

# **STIHL**

## **STIHL FSA 60 R**

Uputa za uporabu  
Návod na obsluhu  
Lietošanas instrukcija  
Kasutusjuhend

Ekspluatavimo instrukcija  
Navodilo za uporabo



- Ⓜ Uputa za uporabu  
1 - 29
- Ⓜ Návod na obsluhu  
30 - 58
- Ⓜ Lietošanas instrukcija  
59 - 85
- Ⓜ Kasutusjuhend  
86 - 113
- Ⓜ Eksploatavimo instrukcija  
114 - 141
- Ⓜ Navodilo za uporabo  
142 - 170

# Popis sadržaja

<b>1</b>	<b>Predgovor</b> .....	<b>2</b>
<b>2</b>	<b>Informacije uz ovu uputu za uporabu</b> .....	<b>2</b>
2.1	Važeći dokumenti .....	2
2.2	Označavanje upozornih uputa u tekstu .....	3
2.3	Simboli u tekstu .....	3
<b>3</b>	<b>Pregled</b> .....	<b>3</b>
3.1	Motorna kosna, akumulator i uređaj za punjenje .....	3
3.2	Štitnik i rezni alati .....	4
3.3	Simboli .....	4
<b>4</b>	<b>Upute o sigurnosti u radu</b> .....	<b>5</b>
4.1	Simboli upozorenja .....	5
4.2	Namjenska upotreba .....	6
4.3	Zahtjevi za korisnika .....	6
4.4	Odjeća i oprema .....	6
4.5	Područje rada i okolina .....	7
4.6	Sigurnosno ispravno stanje .....	8
4.7	Rad .....	10
4.8	Puniti .....	11
4.9	Električno priključivanje .....	11
4.10	Transport .....	12
4.11	Pohranjivanje/skladištenje .....	13
4.12	Čišćenje, održavanje i popravak .....	14
<b>5</b>	<b>Motornu kosu pripremiti za primjenu</b> .....	<b>14</b>
5.1	Priprema motorne kose za upotrebu .....	14
<b>6</b>	<b>Napuniti akumulator i LED diode</b> .....	<b>14</b>
6.1	Montaža uređaja za punjenje na zid .....	14
6.2	Punjenje akumulatora .....	15
6.3	Prikazati razinu napunjenosti .....	15
6.4	LED diode na akumulatoru .....	16
6.5	LED dioda na uređaju za punjenje .....	16
<b>7</b>	<b>Sastaviti motornu kosu</b> .....	<b>16</b>
7.1	Dograđivanje držača razmaka .....	16
7.2	Montaža štitnika .....	16
7.3	Montaža kružne ručke .....	16
7.4	Montaža i demontaža glave za košnju .....	17
<b>8</b>	<b>Motornu kosu podesiti za poslužitelja</b> .....	<b>18</b>
8.1	Izravnavanje i podešavanje kružne ručke .....	18
<b>9</b>	<b>Umetnuti i izvaditi akumulator</b> .....	<b>18</b>
9.1	Umetnuti akumulator .....	18
9.2	Akumulator izvaditi van .....	19
<b>10</b>	<b>Uklapati-uključivati i isklapati-isključivati motornu kosu</b> .....	<b>19</b>
10.1	Uključivanje motorne kose .....	19
10.2	Isključivanje motorne kose .....	19
<b>11</b>	<b>Provjeriti motornu kosu i akumulator</b> .....	<b>20</b>
11.1	Provjera elemenata rukovanja .....	20
11.2	Provjeriti akumulator .....	20
<b>12</b>	<b>Raditi s motornom kosom</b> .....	<b>20</b>
12.1	Držanje i vođenje motorne kose .....	20
12.2	Košnja .....	20
12.3	Naknadno podesite niti za košnju na glavama kose AutoCut .....	21
<b>13</b>	<b>Nakon rada</b> .....	<b>21</b>
13.1	Nakon rada .....	21
<b>14</b>	<b>Transport</b> .....	<b>21</b>
14.1	Transportiranje motorne kose .....	21
14.2	Transportirati akumulator .....	21
14.3	Transport uređaja za punjenje .....	22
<b>15</b>	<b>Pohranjivanje/skladištenje</b> .....	<b>22</b>
15.1	Pohraniti/skladištiti motornu kosu .....	22
15.2	Pohraniti/skladištiti akumulator .....	22
15.3	Pohraniti/skladištiti uređaj za punjenje .....	22
<b>16</b>	<b>Čistiti</b> .....	<b>23</b>
16.1	Čišćenje motorne kose .....	23
16.2	Očistiti štitnik i rezni alat .....	23
16.3	Čistiti akumulator .....	23
16.4	Čišćenje uređaja za punjenje .....	23

# STIHL

Ova uputa za uporabu je zaštićena po zakonu o autorskom pravu. Sva prava ostaju pridržana, osobito pravo umnožavanja, prijevoda i preradba s elektroničkim sistemima.

<b>17 Održavati</b> .....	<b>23</b>
17.1 Intervali održavanja .....	23
<b>18 Popravlјati</b> .....	<b>23</b>
18.1 Popravak motorne kose, reznog alata, akumulatora i uređaja za punjenje .....	23
<b>19 Odkloniti smetnje/kvarove</b> .....	<b>24</b>
19.1 Popravak smetnji na motornoj kosi ili akumulatoru .....	24
19.2 Odklanjati kvarove/smetnje uređaja za punjenje .....	25
<b>20 Tehnički podaci</b> .....	<b>26</b>
20.1 Motorna kosa STIHL FSA 60 R .....	26
20.2 Akumulator STIHL AK .....	26
20.3 Uređaj za punjenje STIHL AL 101 .....	26
20.4 Produžni vodovi .....	26
20.5 Vrijednosti buke i vibracija .....	26
20.6 REACH .....	27
<b>21 Kombinacije reznih alata i štitnika</b> .....	<b>27</b>
21.1 Motorna kosa STIHL FSA 60 R .....	27
<b>22 Pričuvni dijelovi i pribor</b> .....	<b>27</b>
22.1 Zamjenski dijelovi i pribor .....	27
<b>23 Zbrinjavanje</b> .....	<b>27</b>
23.1 Zbrinuti motornu kosu, akumulator i uređaj za punjenje .....	27
<b>24 EU-izjava o sukladnosti</b> .....	<b>27</b>
24.1 Motorna kosa STIHL FSA 60 R .....	27
24.2 Izjava o konformnosti/sukladnosti za uređaj za punjenje STIHL AL 101 .....	28
<b>25 Adrese</b> .....	<b>28</b>
25.1 STIHL – Glavna uprava .....	28
25.2 STIHL – Prodajna društva .....	28
25.3 STIHL – Uvoznici .....	28

## 1 Predgovor

Cijenjeni kupci!

hvala vam što ste se odlučili za proizvod tvrtke STIHL. Mi razvijamo i proizvodimo svoje proizvode prema vrhunskim standardima kvalitete, u skladu s potrebama naših klijenata. Tako nastaju vrhunski pouzdani proizvodi prikladni i za najzahtjevnije radove.

STIHL znači i vrhunsku kvalitetu servisa. Naše ovlaštene trgovine jamče stručno savjetovanje i upute, kao i sveobuhvatnu tehničku pomoć.

STIHL se izričito zalaže za održiv i odgovoran odnos prema prirodi. Ove Upute za uporabu pomažu vam da svoje STIHL proizvode koristite sigurno i ekološki tijekom dužeg perioda.

Zahvaljujemo vam na povjerenju i želimo vam puno zadovoljstva pri radu s proizvodom STIHL.



Dr. Nikolas Stihl

**VAŽNO! PRIJE UPOTREBE PROČITATI I POHRANITI.**

## 2 Informacije uz ovu uputu za uporabu

### 2.1 Važeći dokumenti

Vrijede lokalni sigurnosni propisi.

- ▶ Uz ove upute za uporabu dodatno pročitajte s razumijevanjem sljedeće dokumente i pohranite ih radi kasnijeg korištenja:
  - Upute za uporabu i pakovanje korištenog reznog alata
  - Upute o sigurnosti u radu za akumulator STIHL AK



- Sigurnosna informacija za akumulatore i proizvode s ugrađenim akumulatorom tvrtke STIHL:  
[www.stihl.com/safety-data-sheets](http://www.stihl.com/safety-data-sheets)

## 2.2 Označavanje upozornih uputa u tekstu

### UPOZORENJE

Uputa upućuje na opasnosti, koje mogu uzrokovati teške ozljede ili smrt.

- ▶ Navedene mjere mogu spriječiti teške ozljede ili smrt.

### UPUTA

Uputa ukazuje na opasnosti, koje mogu uzrokovati štete na stvarima.

- ▶ Navedene mjere mogu spriječiti štete na stvarima.

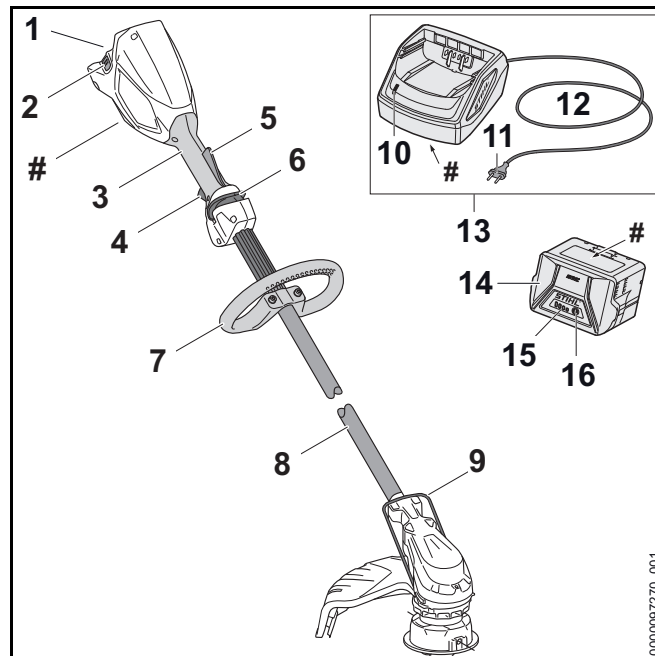
## 2.3 Simboli u tekstu



Ovaj simbol upućuje na poglavlje u ovoj uputi za uporabu.

## 3 Pregled

### 3.1 Motorna kosa, akumulator i uređaj za punjenje



#### 1 Akumulatorska komorica

Akumulator se stavlja u akumulatorsku komoricu.

#### 2 Zaporna poluga

Zaporna poluga drži akumulator u akumulatorskoj komorici.

#### 3 Ručka za upravljanje

Ručka za rukovanje služi za rukovanje, držanje i vođenje motorne kose.

#### 4 Sklopna poluga

Sklopna poluga uključuje i isključuje motornu kosu.

**5 Ergonomska poluga**

Ergonomska poluga drži zasun za otpiranje u položaju kada se otpusti sklopna poluga.

**6 Zasun za otpiranje**

Zasun za otpiranje otvara sklopnu polugu.

**7 Kružna ručka**

Kružna ručka služi za držanje i vođenje motorne kose.

**8 Držak**

Držak spaja sve ugradbene dijelove.

**9 Držać razmaka**

Držać razmaka štiti predmete od kontakta s reznim alatom.

**10 LED dioda**

LED dioda pokazuje status uređaja za punjenje.

**11 Mrežni utikač**

Mrežni utikač spaja priključni vod s utičnicom

**12 Priključni vod**

Priključni vod spaja uređaj za punjenje s mrežnim utikačem.

**13 Uređaj za punjenje**

Uređaj za punjenje puni akumulator.

**14 Akumulator**

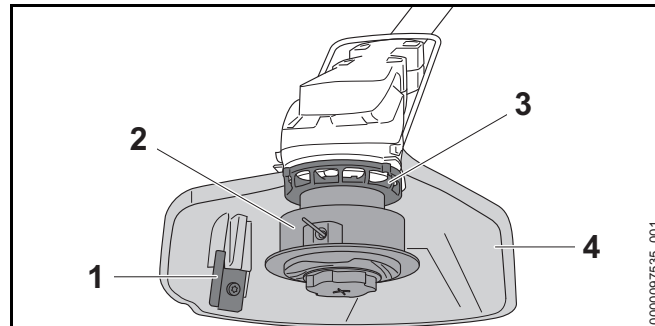
Akumulator opskrbljuje motornu kosu energijom.

**15 LE diode**

LED žaruljice prikazuju razinu napunjenosti akumulatora i kvarove.

**16 Pritisna tipka**

Pritisna tipka aktivira LED žaruljice na akumulatoru.

**# Pločica s oznakom snage s brojem stroja****3.2 Štitnik i rezni alati****1 Nož za dužinsko razmjerivanje**

Nož za dužinsko razmjerivanje za vrijeme rada skraćuje niti za košnju na ispravnu duljinu.

**2 Glava kose**

Glava kose drži niti za košnju.

**3 Kolo ventilatora**


Kolo ventilatora hladi elektromotor.


**4 Štitnik**


Štitnik štiti poslužitelja od visoko odbačenih predmeta i od kontakta s reznim alatom.

**3.3 Simboli**

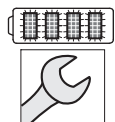
Simboli se mogu nalaziti na motornoj kosi, akumulatoru i uređaju za punjenje, a imaju sljedeće značenje:

 Ovaj simbol naznačuje, u kojem smjeru se mora gurnuti zasun za otpiranje.

 Ovaj simbol naznačuje nazivni broj okretaja reznog alata.

 1 LED dioda svijetli crveno. Akumulator je previše zagrijan ili previše hladan.





4 LED diode trepere crveno. U akumulatoru postoji smetnja.



LED dioda svijetli zeleno i LED diode na akumulatoru svijetle ili trepere zeleno. Akumulator se puni.



LED dioda treperi crveno. Između akumulatora i uređaja za punjenje ne postoji električni kontakt, odnosno u akumulatoru ili u uređaju za punjenje postoji smetnja.



Zajamčena razina zvučne snage prema Direktivi 2000/14/EZ u dB(A) da bi se emisije zvuka proizvoda učinile usporedivima.



Podatak pored simbola upućuje na kapacitet energije u akumulatoru prema specifikaciji proizvođača ćelija. Manji je kapacitet energije koji stoji na raspolaganju.



Električni uređaj treba raditi u zatvorenoj i suhoj prostoriji.



Proizvod ne zbrinjavati s kućnim otpadom.

## 4 Upute o sigurnosti u radu

### 4.1 Simboli upozorenja

#### 4.1.1 Simboli upozorenja

Simboli upozorenja na motornoj kosi, akumulatoru ili na uređaju za punjenje imaju sljedeće značenje:



Slijedite upute za sigurnost u radu i njihove mjere.



S razumijevanjem pročitajte upute za uporabu i sačuvajte ih na sigurnom mjestu za buduću primjenu.



Nosite zaštitne naočale.



Pridržavajte se uputa o sigurnosti u radu glede odbačenih predmeta i odgovarajućih mjera.



Izvadite akumulator za vrijeme prekida rada, transporta, skladištenja, održavanja ili vršenja popravka.



Motornu kosu i uređaj za punjenje zaštititi od kiše i vlage.



Održavajte sigurnosni razmak.



Akumulator zaštitite od vrućine i vatre.



Akumulator zaštititi od kiše i vlage i ne uranjati ga u tekućine.



Održavajte dopušteni temperaturni raspon akumulatora.

## 4.2 Namjenska upotreba

Motorna kosa STIHL FSA 60 R služi za košnju trave.

Motorna kosa ne smije se upotrebljavati na kiši.

Akumulator STIHL AK opskrbljuje motornu kosu energijom.

Uređaj za punjenje STIHL AL 101 puni akumulator STIHL AK.

### **⚠ UPOZORENJE**

- Akumulatori i uređaji za punjenje čiju primjenu tvrtka STIHL za motornu kosu nije odobrila, mogu aktivirati požare i eksplozije. Moguće su teške ozljede ili smrti osoba i može nastati materijalna šteta.
  - ▶ Upotrebljavajte motornu kosu s akumulatorom STIHL AK.
  - ▶ Akumulator STIHL AK puniti uređajem za punjenje STIHL AL 101, AL 300 ili AL 500.
- Ako se motorna kosa, akumulator ili uređaj za punjenje ne upotrebljavaju u skladu s odredbama, osobe se mogu teško ozlijediti ili usmrтити i može nastati materijalna šteta.
  - ▶ Motornu kosu, akumulator i uređaj za punjenje upotrebljavati na način kako je opisano u ovoj uputi za uporabu.

## 4.3 Zahtjevi za korisnika

### **⚠ UPOZORENJE**

- Poslužitelji bez pouke ne mogu prepoznati ili procijeniti opasnosti od motorne kose, akumulatora i uređaja za punjenje. Korisnik ili druge osobe mogu se teško ozlijediti ili smrtno stradati.



- ▶ Pročitajte s razumijevanjem ovu uputu za uporabu i pohranite je radi kasnijeg korištenja.

- ▶ Ako se motorna kosa, akumulator ili uređaj za punjenje predaje drugoj osobi: istovremeno predati i uputu za uporabu.

- ▶ Osigurati da korisnik ispunjava sljedeće zahtjeve:
  - Korisnik je odmoren.
  - Poslužitelj je tjelesno, osjetilno ili duhovno sposoban posluživati motornu kosu, akumulator i uređaj za punjenje i raditi s njima. Ako korisnik ima tjelesna, osjetilna ili duševna ograničenja, smije s njima raditi samo pod nadzorom ili prema uputi odgovorne osobe.
  - Korisnik može prepoznati i ocijeniti opasnosti motorne kose, akumulatora i uređaja za punjenje.
  - Korisnik je punoljetan ili je pod nadzorom obučen za određenu profesiju u skladu s nacionalnim propisima.
  - Poslužitelj je dobio poduku od stručnog trgovca tvrtke STIHL ili od stručne osobe, prije nego što je počeo prvi puta raditi s motornom kosom i upotrebljavati uređaj za punjenje.
  - Korisnik nije pod utjecajem alkohola, lijekova ili droga.
- ▶ Ako postoje nejasnoće: potražiti pomoć stručnog trgovca tvrtke STIHL.

## 4.4 Odjeća i oprema

### **⚠ UPOZORENJE**

- Za vrijeme rada predmeti mogu biti odbačeni u vis velikom brzinom. Korisnik se može ozlijediti.



- ▶ Nositi zaštitne naočale koje usko prijanjaju. Prikladne zaštitne naočale su ispitane prema normi/standardu EN 166 ili prema nacionalnim propisima i mogu se s odgovarajućom oznakom dobiti u trgovini.

- ▶ Nositi štitnik za lice.
- ▶ Nosite duge hlače od otpornog materijala.
- Za vrijeme rada može se zavrtožiti prašina. Udahnuta prašina može naštetiti zdravlju i izazvati alergijsku reakciju.
  - ▶ Ako se zavrtoži prašina: nosite masku za zaštitu od prašine.
- Neprikladna odjeća može se zaplesti u drvo, šipražje ili u motornu kosu. Korisnik koji ne nosi prikladnu odjeću može se teško ozlijediti.
  - ▶ Nositi usko prijanjavuću odjeću.
  - ▶ Odložiti šalove i nakit.
- Za vrijeme rada rukovatelj može doći u kontakt s rotirajućim reznim alatom. Korisnik se može teško ozlijediti.
  - ▶ Nositi obuću od otpornog materijala.
  - ▶ Nosite duge hlače od otpornog materijala.
- Pri ugradnji i uklanjanju reznog alata i tijekom čišćenja ili održavanja korisnik može doći u kontakt s reznim alatom ili nožem za duljinsko razmjerivanje. Korisnik se može ozlijediti.
  - ▶ Nosite radne rukavice od otpornog materijala.
- Ako korisnik nosi neprikladnu obuću, može se pokliznuti. Korisnik se može ozlijediti.
  - ▶ Nosite čvrstu, zatvorenu obuću s prijanjavućim potplatom.

## 4.5 Područje rada i okolina

### 4.5.1 Motorna kosa

#### **!** UPOZORENJE

- Osobe koje ne sudjeluju u radu, djeca i životinje ne mogu prepoznati i procijeniti opasnosti od motorne kose i zavrtoženih/odbačenih predmeta. Osobe koje ne sudjeluju u radu, djeca i životinje mogu se teško ozlijediti i mogu nastati štete na stvarima.



- ▶ Osobe koje ne sudjeluju u radu, djecu i životinje držati u okrugu od 15 m udaljenosti od radnog područja.

- ▶ Prema predmetima održavati razmak od 15 m.
- ▶ Ne ostavljati motornu kosu bez nadzora.
- ▶ Osigurati da se djeca ne mogu igrati motornom kosom.
- Motorna kosa nije zaštićena od vode. Ako se radi na kiši ili u vlažnom okolišu, može doći do strujnog udara. Poslužitelj se može ozlijediti, a motorna kosa može se oštetiti.



- ▶ Ne raditi na kiši i u vlažnom okolišu.

- Električni dijelovi motorne kose mogu proizvesti iskre. Iskre u lako zapaljivom ili eksplozivnom okolišu mogu izazvati požare i eksplozije. Može doći do teških ozljeda ili smrti te može nastati materijalna šteta.
- ▶ Ne raditi u lako zapaljivom i eksplozivnom okolišu.

#### 4.5.2 Uređaj za punjenje

### ⚠ UPOZORENJE

- Osobe koje ne sudjeluju u radu i djeca ne mogu prepoznati i procijeniti opasnosti uređaja za punjenje i električne struje. Osobe koje ne sudjeluju u radu, djeca i životinje mogu se teško ozlijediti ili smrtno stradati.
  - ▶ Osobe koje ne sudjeluju u radu, djecu i životinje držite na sigurnoj udaljenosti.
- ▶ Osigurajte da se djeca ne mogu igrati s uređajem za punjenje.
- Uređaj za punjenje nije vodootporan. Ako se radi na kiši ili u vlažnom okolišu, može doći do strujnog udara. Korisnik se može ozlijediti, a uređaj za punjenje može se oštetiti.



- ▶ Nemojte raditi s uređajem na kiši ni u vlažnom okolišu.

- Uređaj za punjenje nije zaštićen od svih okolnih utjecaja. Ako se uređaj za punjenje izloži određenim okolnim utjecajima, uređaj za punjenje može se zapaliti ili eksplodirati. Može doći do teških ozljeda osoba i može nastati materijalna šteta.
  - ▶ S uređajem za punjenje radite u zatvorenoj i suhoj prostoriji.
  - ▶ S uređajem za punjenje nemojte raditi u lako zapaljivom ni u eksplozivnom okolišu.
  - ▶ S uređajem za punjenje nemojte raditi na lako zapaljivoj podlozi.
  - ▶ Uređaj za punjenje upotrebljavajte i čuvajte u temperaturnom području između + 5 °C i + 40 °C.
- Osobe se mogu spotaknuti preko priključnog voda. Osobe se mogu ozlijediti, a uređaj za punjenje može se oštetiti.
  - ▶ Priključni vod položite ravno na tlo.

#### 4.6 Sigurnosno ispravno stanje

##### 4.6.1 Motorna kosa

Motorna kosa u sigurnosno je ispravnom stanju ako su ispunjeni sljedeći uvjeti:

- Motorna je kosa neoštećena.
- Motorna je kosa čista i suha.
- Elementi za korištenje funkcioniraju i na njima nisu vršene izmjene.
- Dograđena je kombinacija reznog alata i štitnika navedena u ovoj uputi za uporabu.
- Rezni alat i štitnik ispravno su dograđeni.
- Dograđen je originalni pribor poduzeća STIHL za ovu motornu kosu.
- Pribor je ispravno dograđen.

### ⚠ UPOZORENJE

- U sigurnosno neispravnom stanju ugradbeni dijelovi više ne mogu ispravno funkcionirati i sigurnosne naprave mogu se deaktivirati. Osobe se mogu teško ozlijediti ili smrtno stradati.
  - ▶ Radite s neoštećenom motornom kosom.
  - ▶ Ako je motorna kosa nečista ili mokra: očistite motornu kosu i pustite je da se osuši.
  - ▶ Nemojte vršiti izmjene na motornoj kosi. Iznimka: dogradnja jedne od kombinacija reznog alata i štitnika, navedene u ovoj uputi za uporabu.
  - ▶ Ako elementi za posluživanje nisu u funkciji: nemojte raditi s motornom kosom.
  - ▶ Nemojte dograđivati metalne rezne alate.
  - ▶ Dogradite originalni pribor poduzeća STIHL za ovu motosnu kosu.
  - ▶ Rezni alat i štitnik dograđujte tako kao što je opisano u ovoj uputi za uporabu.
  - ▶ Ugrađujte pribor kako je opisano u ovim uputama za uporabu ili u uputama za uporabu pribora.

- ▶ Nemojte gurati predmete u otvore motorne kose.
- ▶ Zamijenite istrošene ili oštećene natpise s napomenama.
- ▶ Ako postoje nejasnoće: potražite pomoć stručnog trgovca društva STIHL.

#### 4.6.2 Štitnik

Štitnik je u sigurnosno ispravnom stanju, kada su ispunjeni sljedeći uvjeti:

- Štitnik je neoštećen.
- Nož za dužinsko razmjerivanje je dograđen ispravno.

### **⚠ UPOZORENJE**

- U sigurnosno neispravnom stanju ugradbeni dijelovi više ne mogu ispravno funkcionirati i sigurnosne naprave stavljene su izvan snage. Poslužitelj može biti teško ozlijeđen.
  - ▶ Raditi s neoštećenim štitnikom.
  - ▶ Raditi s ispravno dograđenim nožem za dužinsko razmjerivanje.
  - ▶ Ukoliko postoje nejasnoće: potražiti pomoć stručnog trgovca tvrtke STIHL.

#### 4.6.3 Glava kose

Glava kose u sigurnosno je ispravnom stanju ako su ispunjeni sljedeći uvjeti:

- Glava je kose neoštećena.
- Glava kose nije blokirana.
- Niti za košnju ispravno su dograđene.
- Ako se upotrebljava glava kose PolyCut s plastičnim noževima:
  - Plastični noževi trebaju biti neoštećeni i bez rezova.
  - Plastični noževi trebaju biti pravilno ugrađeni.
- Granice trošenja ne smije se prekoračiti.

### **⚠ UPOZORENJE**

- U sigurnosno neispravnom stanju dijelovi glave kose, niti za košnju ili plastičnih noževa mogu se rastaviti i biti odbačeni. Osobe se mogu teško ozlijediti.
  - ▶ Raditi s neoštećenom glavom kose.
  - ▶ Ako se upotrebljava glava kose PolyCut s plastičnim noževima: radite s neoštećenim plastičnim noževima.
  - ▶ Nemojte zamijeniti niti za košnju ili plastične noževe predmetima od metala.
  - ▶ Obratite pažnju na granice trošenja i pridržavajte ih se.
  - ▶ Ako postoje nejasnoće: potražite pomoć stručnog trgovca društva STIHL.

#### 4.6.4 Akumulator

Akumulator je u sigurnom stanju sigurnom, ako su ispunjeni sljedeći uvjeti:

- Akumulator nije oštećen.
- Akumulator je čist i suh.
- Akumulator funkcionira i nije izmijenjen.

### **⚠ UPOZORENJE**

- U stanju koje nije sigurno akumulator ne može više sigurno raditi. Ljudi se mogu teško ozlijediti.
  - ▶ Radite samo neoštećenim nožem i funkcionalnim akumulatorom.
  - ▶ Nemojte puniti oštećen ili neispravan akumulator.
  - ▶ Ako je akumulator zaprljan ili mokr: očistite akumulator i pustite da se osuši.
  - ▶ Nemojte modificirati akumulator.
  - ▶ Ne umećite nikakve predmete u otvore akumulatora.
  - ▶ Nemojte povezivati i kratko spajati električne kontakte akumulatora s metalnim predmetima.
  - ▶ Nemojte otvarati akumulator.
  - ▶ Zamijenite istrošene ili oštećene pločice s napomenama.

- Iz oštećenog akumulatora može isteći tekućina. Ako tekućina dođe u kontakt s kožom ili očima, može doći do nadraživanja kože ili očiju.
  - ▶ Izbjegavajte kontakt s tekućinom.
  - ▶ Ako je došlo do kontakta s kožom: zahvaćene dijelove kože operite velikom količinom vode i sapunom.
  - ▶ Ako je došlo do kontakta s očima: oči ispirite velikom količinom vode najmanje 15 minuta i obratite se liječniku.
- Oštećen ili neispravan akumulator može neuobičajeno mirisati, dimiti se ili goriti. Može doći do teških ozljeda ili smrti ljudi i materijalne štete.
  - ▶ Ako akumulator ima neuobičajen miris ili se dimi: nemojte upotrebljavati akumulator i držite ga podalje od zapaljivih materijala.
  - ▶ Ako akumulator gori: pokušajte ugasi akumulator aparatom za gašenje požara ili vodom.

#### 4.6.5 Uređaj za punjenje

Uređaj za punjenje je u sigurnosno ispravnom stanju ako su ispunjeni sljedeći uvjeti:

- Uređaj za punjenje je neoštećen.
- Uređaj za punjenje je čist i suh.

## ▲ UPOZORENJE

- U sigurnosno neispravnom stanju ugradbeni dijelovi više ne mogu ispravno funkcionirati i sigurnosne naprave mogu biti stavljeni izvan snage. Osobe se mogu teško ozlijediti ili smrtno stradati.
  - ▶ Upotrebljavajte neoštećeni uređaj za punjenje.
  - ▶ Ako je uređaj za punjenje prljav ili mokar: očistite uređaj za punjenje i ostavite ga da se osuši.
  - ▶ Ne vršite izmjene na uređaju za punjenje.
  - ▶ Ne gurajte predmete u otvore uređaja za punjenje.
  - ▶ Električne kontakte uređaja za punjenje nemojte spajati s metalnim predmetima i nemojte kratko spajati.
  - ▶ Ne otvarajte uređaj za punjenje.

## 4.7 Rad

### ▲ UPOZORENJE

- U određenim situacijama korisnik više ne može koncentrirano raditi. Korisnik se može spotaknuti, pasti i teško se ozlijediti.
  - ▶ Raditi mirno i promišljeno.
  - ▶ Ako su osvijetljenje i vidljivost loši: ne raditi s motornom kosom.
  - ▶ Motornom kosom samostalno rukovati.
  - ▶ Rezni alat voditi blizu poda.
  - ▶ Paziti na prepreke.
  - ▶ Raditi stojeći na tlu i održavati ravnotežu.
  - ▶ Ako nastupi zamor: napraviti stanku u radu.
- Rezni alat koji se okreće može porezati korisnika. Korisnik se može teško ozlijediti.
  - ▶ Ne dodirivati rezni alat koji se rotira.
  - ▶ Ako se rezni alat blokira nekim predmetom: isključiti motornu kosu i izvaditi akumulator. Tek tada ukloniti predmet.
- Ako na motornoj kosi za vrijeme rada nastanu promjene ili ona ne radi na uobičajeni način, postoji mogućnost da motorna kosa nije u sigurnosno ispravnom stanju. Osobe se mogu teško ozlijediti i može nastati materijalna šteta.
  - ▶ Prestati s radom, izvaditi akumulator i potražiti pomoć stručnog trgovca tvrtke STIHL.
- Za vrijeme rada mogu nastati vibracije kroz motornu kosu.
  - ▶ Nositi rukavice.
  - ▶ Praviti stanke u radu.
  - ▶ Ako nastupe naznake smetnji u prokrvljenosti: potražiti pomoć liječnika.



- Ako tijekom rada rezni alat naiđe na strani objekt, on ili neki njegovi dijelovi mogu biti odbačeni uvis velikom brzinom. Osobe se mogu ozlijediti i može nastati materijalna šteta.
  - ▶ Iz područja rada odstraniti strane predmete.
- Kada se sklopna poluga otpusti, rezni alat se još jedno kraće vrijeme i dalje okreće. Osobe se mogu teško ozlijediti.
  - ▶ Čekati dok se rezni alat ne prestane okretati.

#### 4.8 Puniti

### UPOZORENJE

- Za vrijeme punjenja oštećen ili defektan uređaj za punjenje može neobično mirisati ili se dimiti. Osobe se mogu ozlijediti i može nastati šteta na stvarima.
  - ▶ Mrežni utikač izvući iz utičnice.
- Uređaj za punjenje se pri nedostatnom odvođenju topline može pregrijati i izazvati požar. Osobe mogu biti teško ozlijeđene ili usmrćene i može nastati šteta na stvarima.
  - ▶ Ne pokrivati uređaj za punjenje.

#### 4.9 Električno priključivanje

Kontakt s ugradbenim dijelovima koji provode struju može nastati uslijed sljedećih uzroka:


- Priključni je vod ili produžni vod oštećen.
- Mrežni je utikač priključnog voda ili produžnog voda oštećen.
- Utičnica nije ispravno instalirana.

### OPASNOST

- Kontakt s ugradbenim dijelovima koji provode struju može uzrokovati strujni udar. Korisnik se može teško ozlijediti ili smrtno stradati.
  - ▶ Osigurajte da su priključni vod, produžni vod i njihovi mrežni utikači neoštećeni.



Ako je priključni vod ili produžni vod oštećen:

- ▶ Ne dodirujte oštećena mjesta.
- ▶ Izvucite mrežni utikač iz utičnice.
- ▶ Dodirnite priključni vod, produžni vod i njihov mrežni utikač samo suhim rukama.
- ▶ Mrežni utikač priključnog voda ili produžnog voda utaknite u ispravno instaliranu i osiguranu utičnicu sa zaštitnim kontaktom.
- ▶ Uređaj za punjenje priključite preko zaštitne nadstrujne sklopke (30 mA, 30 ms).
- Oštećen ili neprikladan produžni vod može uzrokovati električni udar. Osobe se mogu teško ozlijediti ili smrtno stradati.
  - ▶ Upotrebljavati produžni vod s ispravnim poprečnim presjekom voda,  20.4.

### UPOZORENJE

- Za vrijeme punjenja pogrešan mrežni napon ili pogrešna mrežna frekvencija mogu uzrokovati prevelik napon u uređaju za punjenje. Uređaj za punjenje može se oštetiti.
  - ▶ Osigurajte da su mrežni napon i mrežna frekvencija strujne mreže u skladu s podacima o snazi uređaja za punjenje na pločici.
- Pogrešno postavljen priključni vod i produžni vod mogu se oštetiti i osobe se mogu preko njih spotaknuti. Osobe se mogu ozlijediti, a priključni vod ili produžni vod mogu se oštetiti.
  - ▶ Postavite i označite priključni vod i produžni vod tako da se osobe preko njih ne mogu spotaknuti.
  - ▶ Postavite priključni vod i produžni vod tako da ne budu nategnuti ili zapleteni.

- ▶ Postavite priključni vod i produžni vod tako da se ne oštećuju, ne prelamaju ili prignječuju, odnosno ne taru.
- ▶ Zaštitite priključni vod i produžni vod od vrućine, ulja i kemikalija.
- ▶ Postavite priključni vod i produžni vod na suhu podlogu.
- Za vrijeme rada produžni se vod zagrijava. Ako se toplina ne može odvoditi, ona može izazvati požar.
  - ▶ Ako se upotrebljava kabelski bubanj: odmotajte kabelski bubanj u potpunosti.
- Ako električni vodovi i cijevi prolaze kroz zid, mogu se oštetiti kada se uređaj za punjenje montira na zid. Kontakt s električnim vodovima može uzrokovati strujni udar. Može doći do teških ozljeda i može nastati materijalna šteta.
  - ▶ Uvjerite se da na predviđenom mjestu kroz zid ne prolaze električni vodovi i cijevi.
- Ako se uređaj za punjenje ne montira na zid kako je opisano u ovoj uputi za uporabu, uređaj za punjenje ili akumulator mogu pasti ili se uređaj za punjenje može previše zagrijati. Osobe se mogu ozlijediti i može nastati materijalna šteta.
  - ▶ Uređaj za punjenje montirajte na zid kako je to opisano u ovoj uputi za uporabu.
- Ako se uređaj za punjenje s umetnutim akumulatorom montira na zid, akumulator može ispasti iz uređaja za punjenje. Osobe se mogu ozlijediti i može nastati materijalna šteta.
  - ▶ Najprije montirajte uređaj za punjenje na zid, a zatim umetnite akumulator.

## 4.10 Transport

### 4.10.1 Motorna kosa

#### ▲ UPOZORENJE

- Za vrijeme transporta motorna kosa može se prevrnuti ili pomicati. Osobe se mogu ozlijediti i može nastati materijalna šteta.



- ▶ Izvaditi akumulator.

- ▶ Motornu kosu osigurati zateznim trakama, remenjem ili mrežom tako da se ne može prekratati niti pomicati.

### 4.10.2 Akumulator

#### ▲ UPOZORENJE

- Akumulator nije zaštićen od svih utjecaja okoline. Ukoliko je akumulator izložen određenim okolnim utjecajima, akumulator se može oštetiti i mogu nastati štete na stvarima.
  - ▶ Ne transportirati oštećen akumulator.
  - ▶ Akumulator transportirati u električki nevodljivom pakovanju.
- Za vrijeme transporta se akumulator može prekratati ili pomicati. Osobe se mogu ozlijediti i može nastati šteta na stvarima.
  - ▶ Akumulator zapakirati u pakovanje tako, da se ne može pomicati.
  - ▶ Pakovanje osigurati tako, da se ne može pomicati/pokretati.

### 4.10.3 Uređaj za punjenje

#### ▲ UPOZORENJE

- Za vrijeme transporta uređaj za punjenje može se prevrnuti ili pomicati. Osobe se mogu ozlijediti i može nastati materijalna šteta.
  - ▶ Izvucite mrežni utikač iz utičnice.
  - ▶ Izvadite akumulator.
  - ▶ Uređaj za punjenje osigurajte zateznim trakama, remenjem ili mrežom tako da se ne može prevrnuti niti pomaknuti.

- Priključni vod nije namijenjen za to da se uređaj za punjenje na njemu nosi. Priključni vod i uređaj za punjenje mogu se oštetiti.
  - ▶ Namotajte priključni vod i pričvrstite na uređaju za punjenje.

## 4.11 Pohranjivanje/skladištenje

### 4.11.1 Motorna kosa

#### **▲ UPOZORENJE**

- Djeca ne mogu prepoznati i procijeniti opasnosti od motorne kose. Djeca se mogu teško ozlijediti.



- ▶ Akumulator izvaditi van.

- ▶ Motornu kosu skladištiti izvan dosega djece.

- Električni kontakti na motornoj kosi i metalni ugradbeni dijelovi mogu korodirati uslijed vlage. Motorna kosa se može oštetiti.



- ▶ Akumulator izvaditi van.

- ▶ Motornu kosu pohraniti čistu i suhu.

### 4.11.2 Akumulator

#### **▲ UPOZORENJE**

- Djeca ne mogu prepoznati i procijeniti opasnosti od akumulatora. Djeca se mogu teško ozlijediti.
  - ▶ Akumulator skladištiti izvan dosega djece.
- Akumulator nije zaštićen od svih utjecaja okoline. Ukoliko je akumulator izložen određenim okolnim utjecajima, akumulator se može oštetiti.
  - ▶ Akumulator pohraniti čist i suh.
  - ▶ Akumulator pohraniti/skladištiti u zatvorenoj prostoriji.

- ▶ Akumulator pohraniti/skladištiti odvojen od motorne kose i uređaja za punjenje.
- ▶ Akumulator pohraniti/skladištiti u električki nevodljivom pakovanju.
- ▶ Akumulator pohraniti/skladištiti u temperaturnom području između  $-10\text{ °C}$  i  $+50\text{ °C}$ .

### 4.11.3 Uređaj za punjenje

#### **▲ UPOZORENJE**

- Djeca ne mogu prepoznati i procijeniti opasnosti uređaja za punjenje. Djeca se mogu teško ozlijediti ili smrtno stradati.
  - ▶ Izvadite akumulator.
  - ▶ Držite uređaj za punjenje izvan dosega djece.
- Uređaj za punjenje nije zaštićen od svih okolnih utjecaja. Ako je uređaj za punjenje izložen određenim okolnim utjecajima, on se može oštetiti.
  - ▶ Izvadite akumulator.
  - ▶ Ako je uređaj za punjenje zagrijan: ostavite uređaj za punjenje da se ohladi.
  - ▶ Čuvajte uređaj za punjenje na čistom i suhom mjestu.
  - ▶ Čuvajte uređaj za punjenje u zatvorenoj prostoriji.
  - ▶ Čuvajte uređaj za punjenje u temperaturnom području između  $+5\text{ °C}$  i  $+40\text{ °C}$ .
- Priključni vod nije namijenjen za to da se uređaj za punjenje na njemu nosi ili ovješava. Priključni vod i uređaj za punjenje mogu se oštetiti.
  - ▶ Uređaj za punjenje primite za kućište i čvrsto držite. Zahvatno korito za jednostavno podizanje uređaja za punjenje smješteno je na uređaju za punjenje.
  - ▶ Uređaj za punjenje objesite na zidnu držaljku.

## 4.12 Čišćenje, održavanje i popravak

### ⚠ UPOZORENJE

- Ako je za vrijeme čišćenja, održavanja ili vršenja popravka umetnut akumulator, motorna kosa se može nehotimično uključiti/uklopiti. Može doći do teških ozljeda ili smrti te može nastati materijalna šteta.



- ▶ Izvadite akumulator.

- Oštra sredstva za čišćenje, čišćenje mlazom vode ili šiljasti predmeti mogu oštetiti motornu kosu, rezni alat, akumulator i uređaj za punjenje. Ako se motorna kosa, štitnik, rezni alatakumulator ili uređaj za punjenje ne čiste ispravno, ugradbeni dijelovi više ne mogu ispravno funkcionirati i sigurnosne naprave stavljene su izvan snage. Osobe se mogu teško ozlijediti.
  - ▶ Motornu kosu, štitnik, rezni alat, akumulator i uređaj za punjenje čistiti tako, kao što je opisano u ovoj uputi za uporabu.
- Ako se motornu kosu, štitnik, rezni alat, akumulator ili uređaj za punjenje ne održava ili ne popravljaju ispravno, ugradbeni dijelovi više ne mogu ispravno funkcionirati i sigurnosne naprave su stavljene izvan snage. Osobe se mogu teško ozlijediti ili smrtno stradati.
  - ▶ Motornu kosu, štitnik, rezni alat, akumulator i uređaj za punjenje ne održavati i ne popravljati sam.
  - ▶ Ako se motorna kosa, štitnik, rezni alat, akumulator ili uređaj za punjenje moraju održavati ili popraviti: potražiti pomoć stručnog trgovca tvrtke STIHL.

## 5 Motornu kosu pripremiti za primjenu

### 5.1 Priprema motorne kose za upotrebu

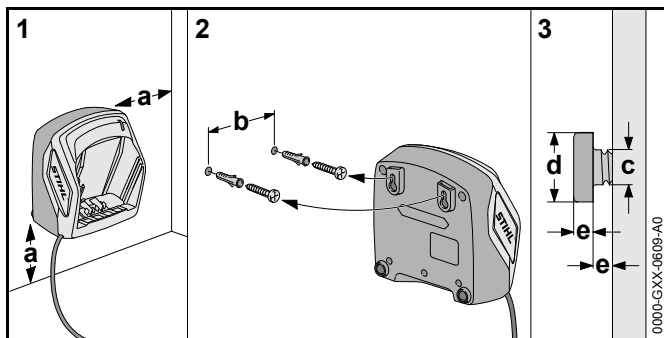
Prije svakog početka rada moraju se izvršiti sljedeći koraci:

- ▶ Osigurajte da se sljedeći ugradbeni dijelovi nalaze u sigurnosno ispravnom stanju:
  - Motorna kosa, 4.6.1.
  - Štitnik, 4.6.2.
  - Glava kose, 4.6.3.
  - Akumulator, 4.6.4.
  - Uređaj za punjenje, 4.6.5.
- ▶ Provjeriti akumulator, 11.2.
- ▶ Akumulator u potpunosti napuniti, 6.2.
- ▶ Očistite motornu kosu, 16.1.
- ▶ Dogradite držač razmaka, 7.1.
- ▶ Montirajte štitnik, 7.2.
- ▶ Montirajte kružnu ručku, 7.3.
- ▶ Dogradite glavu kose, 7.4.1.
- ▶ Podesite kružnu ručku, 8.1.
- ▶ Provjerite elemente za rukovanje, 11.1.
  - ▶ Ako za vrijeme provjere elemenata za posluživanje 3 LED diode žmirkaju crveno: izvaditi akumulator i potražiti pomoć stručnog trgovca tvrtke STIHL. U motornoj kosi postoji smetnja.
- ▶ Ako se koraci ne mogu izvršiti: nemojte upotrebljavati motornu kosu i potražite pomoć stručnog trgovca tvrtke STIHL.

## 6 Napuniti akumulator i LED diode

### 6.1 Montaža uređaja za punjenje na zid

Uređaj za punjenje moguće je montirati na zid.



### ► Uređaj za punjenje montirajte na zid tako da budu ispunjeni sljedeći uvjeti:

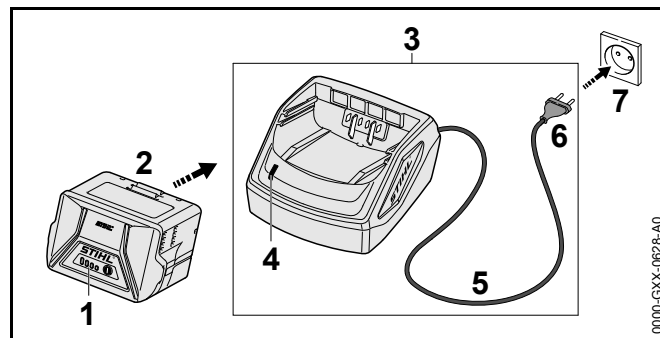
- Upotrijebljen je prikladan pričvrсни materijal.
- Uređaj za punjenje u vodoravnom je položaju.
- Ispunjene su sljedeće mjere:
  - a = najmanje 100 mm
  - b (za AL 101) = 75 mm
  - b (za AL 300 i AL 500) = 120 mm
  - c = 4,5 mm
  - d = 9 mm
  - e = 2,5 mm

## 6.2 Punjenje akumulatora

Vrijeme punjenja ovisi o različitim utjecajima, primjerice o temperaturi akumulatora ili o okolnoj temperaturi. Stvarno vrijeme punjenja može odstupati od navedenog vremena punjenja. Vrijeme punjenja navedeno je pod [www.stihl.com/charging-times](http://www.stihl.com/charging-times).

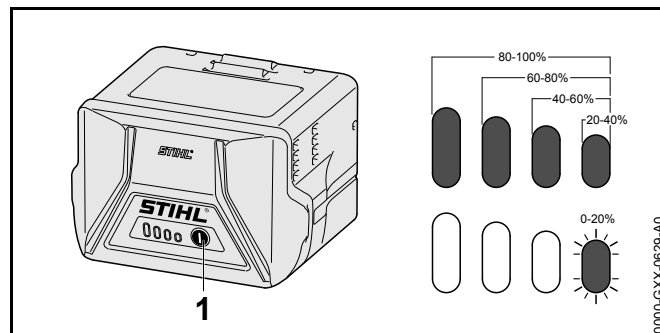
Kada je mrežni utikač utaknut u utičnicu i kad je akumulator umetnut u uređaj za punjenje, postupak punjenja započinje automatski. Kada je akumulator u potpunosti napunjen, uređaj za punjenje automatski se isključuje.

Akumulator i uređaj za punjenje za vrijeme punjenja se zagrijavaju.



- Mrežni utikač (6) utaknite u lako dostupnu utičnicu (7). Uređaj za punjenje (3) provodi samotestiranje. LED dioda (4) svijetli zeleno cca 1 sekundu i crveno cca 1 sekundu.
- Položite priključni vod (5).
- Akumulator (2) umetnite u vodilice uređaja za punjenje (3) i pritisnite do kraja. LED dioda (4) svijetli zeleno. LED diode (1) svijetle zeleno i akumulator (2) se puni.
- Ako LED dioda (4) i LED diode (1) više ne svijetle: akumulator (2) potpuno je pun i može se izvaditi iz uređaja za punjenje (3).
- Ako se uređaj za punjenje (3) više ne upotrebljava: izvucite mrežni utikač (6) iz utičnice (7).

## 6.3 Prikazati razinu napunjenosti




- ▶ Pritisnuti pritisnu tipku/tipkalo (1).  
LED diode svijetle cca 5 sekundi zeleno i pokazuju razinu napunjenosti.
- ▶ Ukoliko desna LED dioda svjetluca/žmirka zeleno: napuniti akumulator.

#### 6.4 LED diode na akumulatoru

LED diode mogu pokazivati razinu napunjenosti akumulatora ili kvarove/smetnje. LED diode mogu svijetliti ili svjetlucati/žmirkati zeleno ili crveno.

Ukoliko LED diode svijetle ili svjetlucaju/žmirkaju zeleno, prikazuje se razina napunjenosti.

- ▶ Ukoliko LED diode svijetle ili svjetlucaju/žmirkaju crveno: otkloniti kvarove/smetnje,  19.  
U motornoj kosi ili u akumulatoru postoji kvar/smetnja.

#### 6.5 LED dioda na uređaju za punjenje

LED dioda pokazuju status uređaja za punjenje.

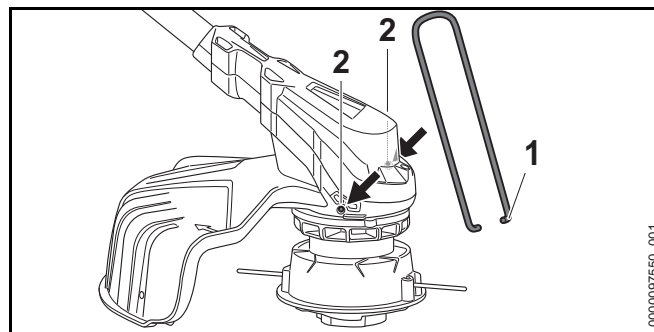
Ukoliko LED dioda svijetli zeleno, akumulator se puni.

- ▶ Ukoliko LED dioda svjetluca/žmirka crveno: odkloniti kvar/smetnju.  
U uređaju za punjenje postoji kvar/smetnja.

## 7 Sastaviti motornu kosu

### 7.1 Događivanje držača razmaka

- ▶ Isključite motornu kosu i izvadite akumulator.

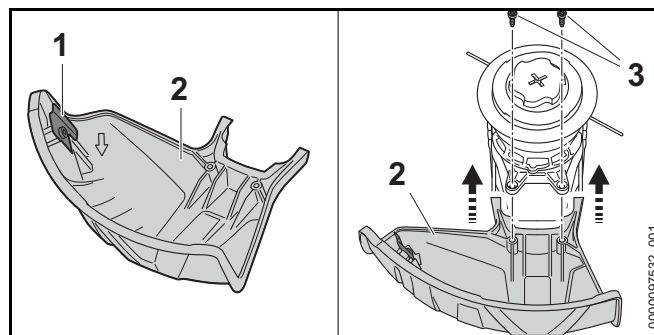


- ▶ Umetnite krajeve držača razmaka (1) u rupe (2) na kućištu.

Držač razmaka (1) ne mora se ponovo dograditi.

### 7.2 Montaža štitnika

- ▶ Isključite motornu kosu i izvadite akumulator.



Nož za dužinsko razmjerivanje (1) već je ugrađen u štitnik (2) i ne smije se rastavljati.

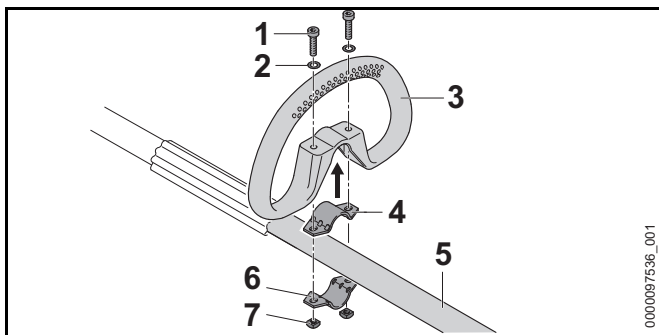
- ▶ Štitnik (2) do graničnika gurnite u vodilice na kućištu. Štitnik (2) se zatvara usko s kućištem.

- ▶ Zavrnite i pritegnite vijke (3).

Štitnik (2) se ne smije ponovno demontirati.

### 7.3 Montaža kružne ručke

- ▶ Isključite motornu kosu i izvadite akumulator.



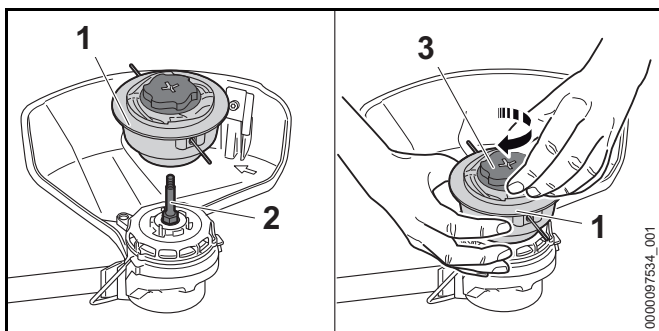
- ▶ Položite objumnicu (4) u kružnu ručku (3).
- ▶ Postavite kružnu ručku (3) s objumnicom (4) na držak (5).
- ▶ Postavite ploče (2) na vijke (1).
- ▶ Pritisnite objumnicu (6) nasuprot drška (5).
- ▶ Provedite vijke (1) kroz provrte u kružnu ručku (3) i u objumnice (4 i 6).
- ▶ Zavrnite matice (7) i čvrsto ih pritegnite.

## 7.4 Montaža i demontaža glave za košnju

### 7.4.1 Glava kose AutoCut C 6-2

#### Dogradnja glave kose

- ▶ Isključite motornu kosu i izvadite akumulator.



- ▶ Postavite glavu rezača (1) na osovinu (2).
- ▶ Rukom držite glavu kose (1).

- ▶ Rukom okrenite kapicu (3) u smjeru kazaljke na satu i čvrsto je pritegnite.

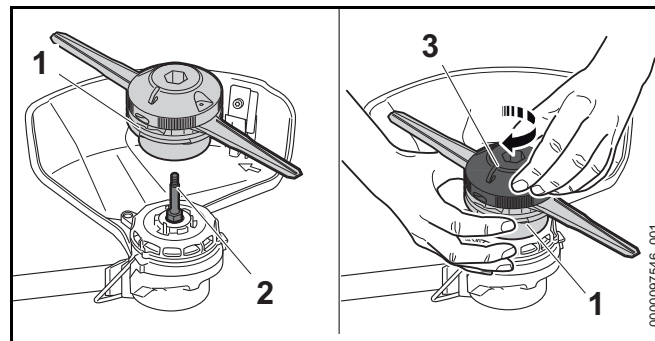
#### Demontaža glave kose

- ▶ Isključite motornu kosu i izvadite akumulator.
- ▶ Rukom držite glavu kose.
- ▶ Rukom okrećite kapicu u smjeru suprotnom kazaljci na satu sve dok se glava kose ne može skinuti.

### 7.4.2 Glava kose PolyCut 6-2:

#### Dogradnja glave kose

- ▶ Isključite motornu kosu i izvadite akumulator.



- ▶ Postavite glavu rezača (1) na osovinu (2).
- ▶ Rukom držite glavu kose (1).
- ▶ Rukom okrenite gornji dio (3) u smjeru kazaljke na satu i čvrsto ga pritegnite.

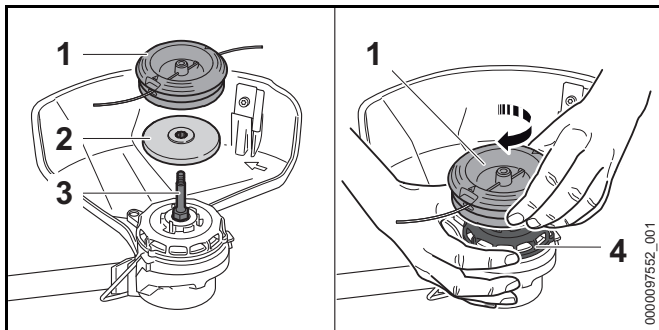
#### Demontaža glave kose

- ▶ Isključite motornu kosu i izvadite akumulator.
- ▶ Rukom držite glavu kose.
- ▶ Rukom okrećite gornji dio u smjeru suprotnom kazaljci na satu sve dok se glava kose ne može skinuti.

### 7.4.3 Glava kose DuroCut 5-2:

#### Dogradnja glave kose

- ▶ Isključite motornu kosu i izvadite akumulator.



- ▶ Postaviti tlačni tanjur (2) na osovinu (3) tako da manji promjer pokazuje prema gore.
- ▶ Postavite glavu rezača (1) na osovinu (3).
- ▶ Kolo ventilatora (4) čvrsto pridržavajte rukom.
- ▶ Rukom okrenite glavu kose (1) u smjeru kazaljke na satu i čvrsto je pritegnite.

#### Demontaža glave kose

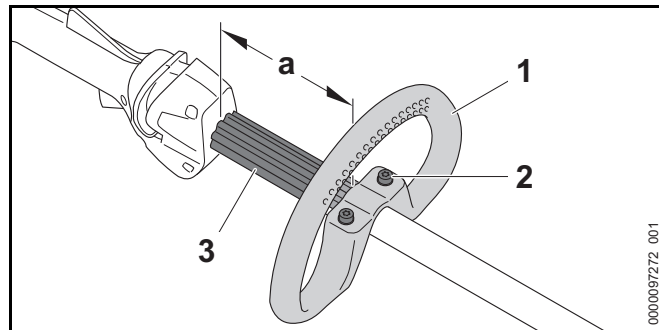
- ▶ Isključite motornu kosu i izvadite akumulator.
- ▶ Kolo ventilatora čvrsto pridržavajte rukom.
- ▶ Glavu kose odvrnite u smjeru kretanja kazaljki na satu.
- ▶ Skinite tlačni tanjur.

## 8 Motornu kosu podesiti za poslužitelja

### 8.1 Izravnavanje i podešavanje kružne ručke

Kružna ručka može se ovisno o veličini tijela poslužitelja podesiti u različite položaje.

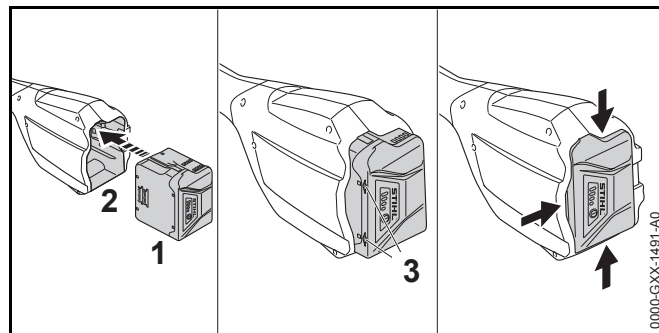
- ▶ Isključite motornu kosu i izvadite akumulator.



- ▶ Otpustite vijke (2).
- ▶ Kružnu ručku (1) zakrenuti u željeni položaj tako da su ispunjeni sljedeći uvjeti:
  - Držać razmaka (3) pristaje između kružne ručke (1) i ručke za posluživanje.
  - a = maksimalno 30 cm
- ▶ Pritegnite vijke (2) tako jako da se križna ručka (1) više ne može zakretati oko drška.

## 9 Umetnuti i izvaditi akumulator

### 9.1 Umetnuti akumulator

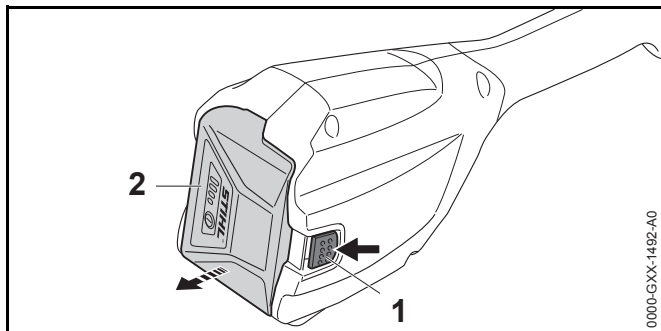




- ▶ Akumulator (1) gurati u akumulatorsku komoricu (2) tako dugo, dok se ne začuje čujni zvuk klik. Strjelice (3) na akumulatoru (1) su još vidljive i akumulator (1) je osiguran u akumulatorskoj komorici (2). Između motorne kose i akumulatora (1) ne postoji električni kontakt.
- ▶ Akumulator (1) gurati do graničnika u akumulatorsku komoricu (2). Akumulator (1) se uključuje s drugim zvukom klik i zatvara vezano s kućištem motorne kose.

## 9.2 Akumulator izvaditi van.

- ▶ Motornu kosu položiti na ravnu površinu.
- ▶ Jednu ruku držati pred akumulatorskom komoricom tako, da akumulator (2) više ne može pasti dolje.

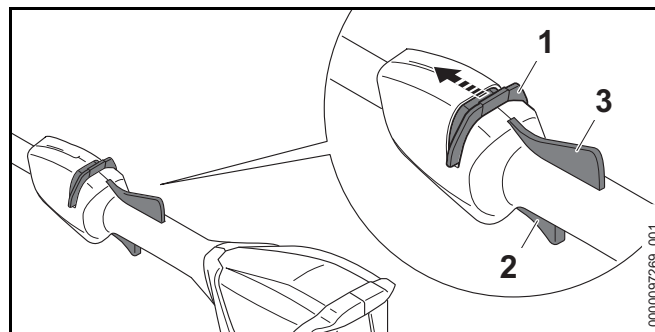


- ▶ S drugom rukom pritisnuti zapornu polugu (1). Akumulator (2) je odkračunat i može se izvaditi van.

## 10 Uklapati-uključivati i isklapati-isključivati motornu kosu

### 10.1 Uključivanje motorne kose

- ▶ Motornu kosu fiksirajte jednom rukom na ručki za posluživanje tako da palac obuhvaća ručku za posluživanje.
- ▶ Motornu kosu drugom rukom čvrsto držite za kružnu ručku ili cjevastu ručku tako da palac obuhvaća kružnu ručku ili cjevastu ručku.



- ▶ Zasun za otpiranje (1) palcem gurnuti u smjeru kružne ručke i držati ga.
- ▶ Kažiprstom pritisnite sklopnu polugu (2) i držite je pritisnutom. Motorna kosa ubrzava i rezni alat se okreće.

Zasun za otpiranje (1) može se pustiti.

Kada se pritisne ergonomska poluga (3), sklopna poluga (3) i dalje je otvorena. To omogućava da se sklopna poluga otpusti i ponovo pritisne, a da se zasun za otpiranje ne mora ponovno gurnuti u smjeru kružne ručke.

Kada se otpuste sklopna poluga (2) i ergonomska poluga (3), zatvara se sklopna poluga (2). Zasun za otpiranje (1) treba ponovno gurnuti u smjeru kružne ručke i držati ga tako da se otvori sklopna poluga (2).

### 10.2 Isključivanje motorne kose

- ▶ Otpustite sklopnu i ergonomsku polugu.
- ▶ Pričekajte da se rezni alat prestane okretati.
- ▶ Ako se nož za rezanje i dalje okreće: izvadite akumulator i potražite pomoć stručnog trgovca društva STIHL. Motorna kosa je u kvaru.

## 11 Provjeriti motornu kosu i akumulator

### 11.1 Provjera elemenata rukovanja

#### Zasun za otpiranje, ergonomska poluga i sklopna poluga

- ▶ Izvadite akumulator.
- ▶ Pokušajte pritisnuti sklopnu polugu bez aktiviranja zaslona za otpiranje.
- ▶ Ako se sklopna poluga može pritisnuti: ne upotrebljavajte motornu kosu i potražite pomoć stručnog trgovca društva STIHL.  
Neispravan je zasun za otpiranje.
- ▶ Gurnite zasun za otpiranje palcem u smjeru kružne ručke i držite.
- ▶ Pritisnite i držite ergonomsku polugu.
- ▶ Pritisnite sklopnu polugu.  
Zasun za otpiranje može se otpustiti.
- ▶ Otpustite sklopnu i ergonomsku polugu.
- ▶ Ako su zasun za otpiranje, sklopna poluga ili ergonomska poluga teško pokretljivi ili se ne vraćaju u početni položaj: nemojte se koristiti motornom kosom i potražite pomoć stručnog trgovca društva STIHL.  
Zasun za otpiranje, sklopna poluga ili ergonomska poluga su neispravni.

#### Uključivanje rezača živice

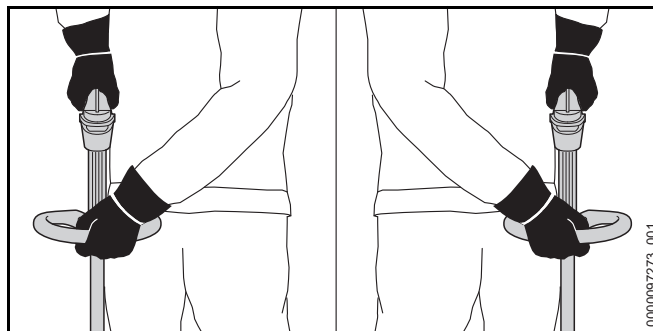
- ▶ Umetnite akumulator.
- ▶ Gurnite zasun za otpiranje u smjeru kružne ručke i držite.
- ▶ Pritisnite sklopnu polugu i držite je pritisnutom.  
Rezni alat se okreće.
- ▶ Ako 3 LE diode trepere crveno: izvadite akumulator i potražite pomoć stručnog trgovca društva STIHL.  
U motornoj kosi postoji smetnja.
- ▶ Otpustite sklopnu polugu.  
Rezni alat nakon kraćeg vremena više se ne okreće.
- ▶ Ukoliko se rezni alat i dalje okreće: izvaditi akumulator van i potražiti pomoć stručnog trgovca tvrtke STIHL.  
Motorna kosa je u kvaru.

### 11.2 Provjeriti akumulator

- ▶ Pritisnuti tipkalo na akumulatoru.  
LED diode svijetle ili svjetlucaju/žmirkaju.
- ▶ Ukoliko LED diode ne svijetle ili ne svjetlucaju/žmirkaju: ne upotrebljavati akumulator i potražiti pomoć stručnog trgovca tvrtke STIHL.  
U akumulatoru postoji smetnja/kvar.

## 12 Raditi s motornom kosom

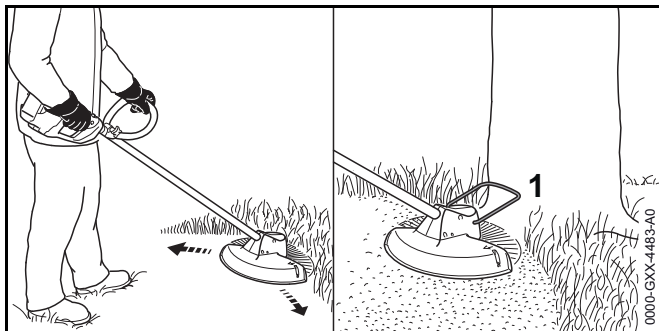
### 12.1 Držanje i vođenje motorne kose



- ▶ Motornu kosu fiksirajte jednom rukom na ručki za posluživanje tako da palac obuhvaća ručku za posluživanje.
- ▶ Motornu kosu fiksirajte drugom rukom na kružnoj ručki tako da palac obuhvaća kružnu ručku.

### 12.2 Košnja

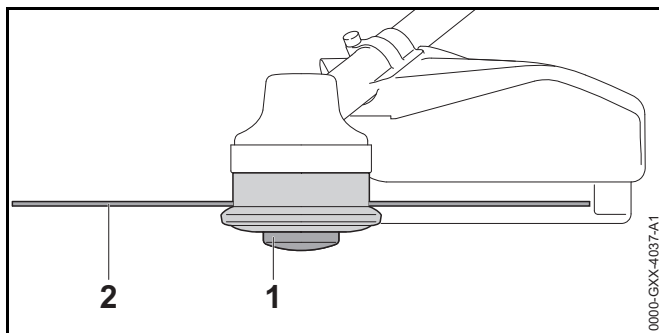
Razmak reznog alata od tla određuje visinu rezanja.



- ▶ Ravnomjerno pomičite motornu kosu s jedne na drugu stranu.
- ▶ Polagano se i kontrolirano krećite naprijed.
- ▶ Ako se radi s držačem razmaka (1): u potpunosti otklopite držač razmaka (1).

### 12.3 Naknadno podesite niti za košnju na glavama kose AutoCut

- ▶ Rotirajućom glavom kose kratko dodirnite tlo. Naknadno se podešava otprilike 30 mm. Nož za dužinsko razmjerivanje u štitniku automatski razmjeruje niti za košnju na ispravnu duljinu.



Ako su niti za košnju kraće od 25 mm, ne mogu se automatski naknadno podesiti.

- ▶ Isključite motornu kosu i izvadite akumulator.
- ▶ Pritisnite umetak svitka (1) na glavi kose i držite ga pritisnutim.

- ▶ Ručno izvucite niti za košnju (2).
- ▶ Ako se niti za košnju (2) više ne mogu izvući: zamijenite umetak svitka (1) ili niti za košnju (2). Umetak svitka je prazan.

## 13 Nakon rada

### 13.1 Nakon rada

- ▶ Isključiti/isključiti motornu kosu i akumulator izvaditi van.
- ▶ Ukoliko je motorna kosa mokra: pustiti motornu kosu da se osuši.
- ▶ Ukoliko je akumulator mokar: akumulator pustiti da se osuši.
- ▶ Očistiti motornu kosu.
- ▶ Očistiti štitnik.
- ▶ Očistiti rezni alat.
- ▶ Čistiti akumulator.

## 14 Transport

### 14.1 Transportiranje motorne kose

- ▶ Isključite motornu kosu i izvadite akumulator.

#### Nošenje motorne kose

- ▶ Motornu kosu jednom rukom na dršku nosite tako da rezni alat pokazuje prema natrag i da je motorna kosa uravnotežena.

#### Transportiranje motorne kose u vozilu

- ▶ Motornu kosu osigurati tako da se ne može prevrnuti i da se ne može pomicati.

### 14.2 Transportirati akumulator

- ▶ Isključiti/isključiti motornu kosu i akumulator izvaditi van.

- ▶ Osigurati, da se akumulator nalazi u sigurnosno ispravnom stanju.
- ▶ Akumulator zapakirati tako, da su ispunjeni sljedeći uvjeti:
  - Pakovanje je električki nevodljivo.
  - Akumulator se u pakovanju ne može pomicati/pokretati.
- ▶ Pakovanje osigurati tako, da se ne može pomicati/pokretati.

Akumulator podliježe ispunjenju zahtjeva za robe, opasne u transportu. Akumulator je stupnjevan kao UN 3480 (litij-ionske baterije) i provjeren/ispitan prema UN-ovom priručniku Provjere/ispitivanja i kriteriji dio III, pododlomak 38.3.

Transportni propisi su pod [www.stihl.com/safety-data-sheets](http://www.stihl.com/safety-data-sheets) navedeni.

### 14.3 Transport uređaja za punjenje

- ▶ Izvucite mrežni utikač iz utičnice.
- ▶ Izvadite akumulator.
- ▶ Namotajte priključni vod i pričvrstite na uređaju za punjenje.
- ▶ Ako transportirate uređaj za punjenje u vozilu: osigurajte uređaj za punjenje zateznim trakama, remenjem ili mrežom tako da se ne može prevrnuti niti pomaknuti.

## 15 Pohranjivanje/skladištenje

### 15.1 Pohraniti/skladištiti motornu kosu

- ▶ Isključiti/isključiti motornu kosu i akumulator izvaditi van.
- ▶ Demontirati tijelo svitka.
- ▶ Motornu kosu pohraniti tako, da budu ispunjeni sljedeći uvjeti:
  - Motorna kosa je izvan dosega djece.
  - Motorna kosa je čista i suha.

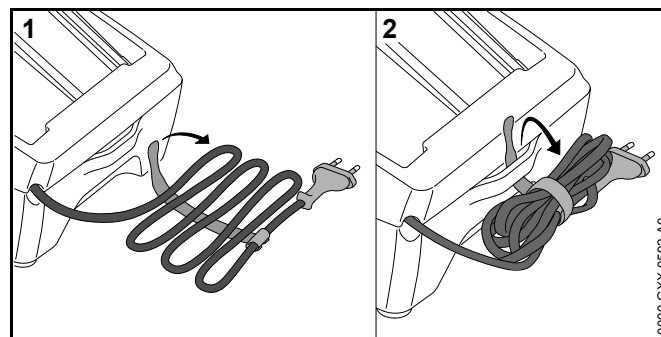
### 15.2 Pohraniti/skladištiti akumulator

STIHL preporučuje, akumulator skladištiti u stanju napunjenosti između 40 % i 60 % (2 zeleno svijetleće LED diode).

- ▶ Akumulator pohraniti tako, da su ispunjeni sljedeći uvjeti:
  - Akumulator je izvan dosega djece.
  - Akumulator je čist i suh.
  - Akumulator je u zatvorenoj prostoriji.
  - Akumulator je odvojen od motorne kose i uređaja za punjenje.
  - Akumulator se nalazi u električki nevodljivom pakovanju.
  - Akumulator je u temperaturnom području između 10 °C i + 50 °C.

### 15.3 Pohraniti/skladištiti uređaj za punjenje

- ▶ Mrežni utikač izvući iz utičnice.
- ▶ Akumulator izvaditi van.



- ▶ Namotati priključni vod i pričvrstiti na uređaj za punjenje.
- ▶ Uređaj za punjenje pohraniti tako, da budu ispunjeni sljedeći uvjeti:
  - Uređaj za punjenje je izvan dosega djece.
  - Uređaj za punjenje je čist i suh.
  - Uređaj za punjenje je u zatvorenoj prostoriji.
  - Uređaj za punjenje je odvojen od akumulatora.
  - Uređaj za punjenje nije ovješeno na priključni vod.

- Uređaj za punjenje se nalazi u temperaturnom području između + 5 °C i + 40 °C.

## 16 Čistiti

### 16.1 Čišćenje motorne kose

- ▶ Isključite motornu kosu i izvadite akumulator.
- ▶ Motornu kosu očistite vlažnom krpom.
- ▶ Čistite raspore za prozračivanje kistom.
- ▶ Odstranite strana tijela iz akumulatorske komorice i akumulatorsku komoricu očistite vlažnom krpom.
- ▶ Električne kontakte u akumulatorskoj komorici očistite kistom ili mekom četkom.
- ▶ Područje ispod kola ventilatora očistite kistom ili mekom četkom.

### 16.2 Očistiti štitnik i rezni alat

- ▶ Iskllopiti/isključiti motornu kosu i akumulator izvaditi van.
- ▶ Štitnik i rezni alat čistiti s vlažnom krpom ili mekom četkom.

### 16.3 Čistiti akumulator

- ▶ Akumulator čistiti s vlažnom krpom.

### 16.4 Čišćenje uređaja za punjenje

- ▶ Izvucite mrežni utikač iz utičnice.
- ▶ Čistite uređaj za punjenje vlažnom krpom.
- ▶ Čistite raspore za prozračivanje kistom.
- ▶ Električne kontakte uređaja za punjenje čistite kistom ili mekom četkom.

## 17 Održavati

### 17.1 Intervali održavanja

Intervali održavanja ovise o okolnim uvjetima i uvjetima rada. STIHL preporučuje sljedeće intervale održavanja:

#### Jednom godišnje

- ▶ Motornu kosu dati na provjeru stručnom trgovcu poduzeća STIHL.

## 18 Popravlјati

### 18.1 Popravak motorne kose, reznog alata, akumulatora i uređaja za punjenje

Korisnik ne može sam popravlјati motornu kosu, rezni alat, akumulator i uređaj za punjenje.

- ▶ Ako su motorna kosa ili rezni alat oštećeni: ne upotreblјavati motornu kosu ili rezni alat i potražiti pomoć stručnog trgovca poduzeća STIHL.
- ▶ Ako je akumulator neispravan ili je oštećen: zamijenite akumulator.
- ▶ Ako je uređaj za punjenje neispravan ili oštećen: zamijenite uređaj za punjenje.
- ▶ Ako je priključni vod neispravan ili oštećen: ne upotreblјavajte uređaj za punjenje i povjerite zamjenu priključnog voda stručnom trgovcu tvrtke STIHL.

## 19 Odkloniti smetnje/kvarove

### 19.1 Popravak smetnji na motornoj kosi ili akumulatoru

Smetnja	LED diode na akumulatoru	Uzrok	Otklanjanje
Motorna kosa ne pokreće se prilikom uključivanja.	1 LED dioda treperi zeleno.	Preniska je razina napunjenosti akumulatora.	▶ Napuniti akumulator.
	1 LED dioda svijetli crveno.	Akumulator je previše zagrijan ili previše hladan.	▶ Izvadite akumulator. ▶ Ostavite akumulator da se ohladi ili zagrije.
	3 LED diode trepere crveno.	U motornoj kosi postoji smetnja.	▶ Izvadite akumulator. ▶ Očistite električne kontakte u akumulatorskoj komorici. ▶ Umetnite akumulator. ▶ Uključite motornu kosu. ▶ Ako 3 LED diode i nadalje trepere crveno: ne upotrebljavati motornu kosu i potražiti pomoć stručnog trgovca tvrtke STIHL.
	3 LED diode svijetle crveno.	Motorna kosa previše je zagrijana.	▶ Izvadite akumulator. ▶ Pustite motornu kosu da se ohladi.
	4 LED diode trepere crveno.	U akumulatoru postoji smetnja.	▶ Izvadite akumulator i iznova ga umetnite. ▶ Uključite motornu kosu. ▶ Ako 4 LED diode i nadalje trepere crveno: ne upotrebljavajte akumulator i potražite pomoć stručnog trgovca tvrtke STIHL.
		Između motorne kose i akumulatora prekinut je električni spoj.	▶ Izvadite akumulator. ▶ Očistite električne kontakte u akumulatorskoj komorici. ▶ Umetnite akumulator.
		Motorna kosa ili akumulator su vlažni.	▶ Pustite motornu kosu ili akumulator da se osuši.
Motorna kosa isključuje se tijekom rada.	3 LED diode svijetle crveno.	Motorna kosa previše je zagrijana.	▶ Izvadite akumulator. ▶ Pustite motornu kosu da se ohladi.
		Postoji električna smetnja.	▶ Izvadite akumulator i iznova ga umetnite. ▶ Uključite motornu kosu.

Smetnja	LED diode na akumulatoru	Uzrok	Otklanjanje
Vrijeme je rada/pogona motorne kose prekratko.		Akumulator nije u potpunosti napunjen.	▶ Akumulator napuniti u potpunosti.
		Prekoračen je radni vijek akumulatora.	▶ Zamijenite akumulator.
Glava kose ne može se ručno demontirati.		Glava kose previše je zategnuta.	<ul style="list-style-type: none"> <li>▶ Zatičnim klinom blokirati kolo ventilatora.</li> <li>▶ Glavu kose odvrnuti rukom.</li> <li>▶ Izvući zatični trn.</li> </ul>
Nakon umetanja akumulatora u uređaj za punjenje postupak punjenja ne započinje.	1 LED dioda svijetli crveno.	Akumulator je previše zagrijan ili previše hladan.	▶ Akumulator ostaviti umetnut u uređaju za punjenje. Postupak punjenja automatski započinje čim se postigne dopušteno temperaturno područje.

## 19.2 Odklanjati kvarove/smetnje uređaja za punjenje

Smetnja/kvar	LED dioda na uređaju za punjenje	Uzrok	Otklanjanje
Akumulator se ne puni.	LED dioda svjetluca/žmirka crveno.	Električni spoj između uređaja za punjenje i akumulatora je prekinut.	<ul style="list-style-type: none"> <li>▶ Akumulator izvaditi van.</li> <li>▶ Očistiti električne kontakte na uređaju za punjenje.</li> <li>▶ Zamijeniti akumulator.</li> </ul>
		U uređaju za punjenje postoji kvar/smetnja.	▶ Ne upotrebljavati uređaj za punjenje i potražiti pomoć stručnog trgovca tvrtke STIHL.

## 20 Tehnički podaci

### 20.1 Motorna kosa STIHL FSA 60 R

- Dopušteni akumulator: STIHL AK
- Težina bez akumulatora, reznog alata i štitnika: 3,3 kg
- Duljina bez reznog alata: 1680 mm

Vrijeme rada navedeno je na stranici [www.stihl.com/battery-life](http://www.stihl.com/battery-life).

### 20.2 Akumulator STIHL AK

- Akumulatorska tehnologija: litij-ionska
- Napon: 36 V
- Kapacitet u Ah: vidi pločicu s podacima snage
- Obustava energije u Wh: vidi pločicu s podacima snage
- Težina u kg: vidi pločicu s podacima snage
- Dozvoljeno/dopušteno temperaturno područje za uporabu i pohranjivanje/skladištenje: - 10 °C do + 50 °C

### 20.3 Uređaj za punjenje STIHL AL 101

- Nazivni napon: vidi pločicu s oznakom snage
- Frekvencija: vidi pločicu s oznakom snage
- Nazivna snaga: vidi pločicu s oznakom snage
- Struja punjenja: vidi pločicu s oznakom snage
- Dozvoljeno/dopušteno temperaturno područje za uporabu i pohranjivanje/skladištenje: + 5 °C do + 40 °C

Vremena punjenja su pod [www.stihl.com/charging-times](http://www.stihl.com/charging-times) navedena.

### 20.4 Produžni vodovi

Ako se upotrebljava produžni vod, njegove kableske žile ovisno o naponu i duljini produžnog voda moraju imati najmanje sljedeće poprečne presjeke:

#### Ako je nazivni napon na pločici s oznakom snage 220 V do 240 V:

- Duljina voda do 20 m: AWG 15 / 1,5 mm<sup>2</sup>
- Duljina voda od 20 m do 50 m: AWG 13 / 2,5 mm<sup>2</sup>

#### Ako je nazivni napon na pločici s oznakom snage 100 V do 127 V:

- Duljina voda do 10 m: AWG 14 / 2,0 mm<sup>2</sup>
- Duljina voda od 10 m do 30 m: AWG 12 / 3,5 mm<sup>2</sup>

### 20.5 Vrijednosti buke i vibracija

K-vrijednost za razinu zvučnog tlaka iznosi 2 dB(A). K-vrijednost za razinu zvučnog tlaka iznosi 2 dB(A). K-vrijednost za vrijednosti vibracije iznosi 2 m/s<sup>2</sup>.

STIHL preporučuje nošenje štitnika za zaštitu sluha.

- Razina zvučnog tlaka  $L_{pA}$  izmjerena prema EN 50636-2-91: 81 dB(A)
- Razina zvučnog tlaka  $L_{WA}$  izmjerena prema EN 50636-2-91: 94 dB(A)
- Vrijednost vibracije  $a_{HV}$  izmjerena prema EN 50636-2-91
  - Ručka za posluživanje: 2,0 m/s<sup>2</sup>.
  - Kružna ručka: 3,7 m/s<sup>2</sup>.

Navedene vrijednosti vibracija mjerene su prema normiranom ispitnom postupku i mogu se iskoristiti za usporedbu električnih uređaja. Vrijednosti vibracija koje stvarno nastaju mogu odstupati od navedenih vrijednosti, ovisno o vrsti primjene. Navedene vrijednosti vibracija mogu biti upotrijebljene za prvu procjenu vibracijskog opterećenja. Stvarna vrijednost vibracijskog opterećenja mora biti procijenjena. Pri tome se također mogu uzeti u obzir vremena u kojima je električni uređaj isključen i ona u kojima je pak uključen, ali radi bez opterećenja.



Informacije o usklađenosti s Direktivom o vibracijama 2002/44/EZ navedene su na stranici [www.stihl.com/vib](http://www.stihl.com/vib).

## 20.6 REACH

REACH označava EG-odredbu/propis za registriranje, procjenjivanje i dozvolu/dopuštenje primjene kemikalija.

Informacije za ispunjenje REACH odredbe su pod [www.stihl.com/reach](http://www.stihl.com/reach) navedene.

## 21 Kombinacije reznih alata i štitnika


### 21.1 Motorna kosa STIHL FSA 60 R

Sljedeće glave kosa smiju se dograđivati zajedno sa štitnikom:

- Glava kose AutoCut C 6-2
  - s niti za košnju „okruglo, tiho“ s promjerom od 2,0 mm ili 2,4 mm
- Glava kose PolyCut 6-2:
  - s noževima
  - s niti za košnju „okruglo, tiho“ s promjerom od 2,0 mm ili 2,4 mm
- Glava kose DuroCut 5-2:
  - s niti za košnju „okruglo, tiho“ s promjerom od 2,0 mm ili 2,4 mm

## 22 Pričuvni dijelovi i pribor

### 22.1 Zamjenski dijelovi i pribor

**STIHL**  Ovi simboli označavaju originalne zamjenske dijelove društva STIHL i originalni pribor društva STIHL.

STIHL preporučuje uporabu originalnih zamjenskih dijelova društva STIHL i originalnog pribora društva STIHL.

Društvo STIHL unatoč stalnom promatranju tržišta ne može procijeniti zamjenske dijelove i pribor drugih proizvođača u pogledu pouzdanosti, sigurnosti i prikladnosti i STIHL se ne može zauzeti za njihovu primjenu.

Originalni zamjenski dijelovi društva STIHL i originalan pribor društva STIHL dostupni su kod stručnog trgovca društva STIHL.

## 23 Zbrinjavanje

### 23.1 Zbrinuti motornu kosu, akumulator i uređaj za punjenje

Obavijesti glede zbrinjavanja može se dobiti kod stručnog trgovca tvrtke STIHL.

- ▶ Motornu kosu, štitnik, rezni alat, akumulator, uređaj za punjenje, pribor i pakovanje zbrinuti u skladu s propisima i na ekološki način.

## 24 EU-izjava o sukladnosti

### 24.1 Motorna kosa STIHL FSA 60 R

ANDREAS STIHL AG & Co. KG  
Badstraße 115  
D-71336 Waiblingen  
Njemačka

izjavljuje pod isključivo vlastitom odgovornošću da proizvod

- vrsta gradnje: akumulatorska motorna kosa
- Tvornička oznaka: STIHL
- Tip: FSA 60 R
- Serijska identifikacija: FA04

odgovara dotičnim odredbama Direktiva 2011/65/EU, 2006/42/EZ, 2014/30/EU i 2000/14/EZ i da je razvijana i izrađena u skladu s pojedinom inačicom sljedećih normi,

koja je bila važeća u trenutku proizvodnje EN 55014-1, EN 55014-2, EN 60335-1 i EN ISO 12100, uzevši u obzir normu EN 50636-2-91.

Radi određivanja mjerene i garantirane razine zvučne snage postupano je prema Direktivi 2000/14/EZ, Prilog VIII.

Sudionička imenovana služba: TÜV Rheinland Product Safety GmbH, Am Grauen Stein, 51105 Köln, Njemačka

- Mjerena razina zvučne snage: 94 dB(A)
- Garantirana razina zvučne snage: 96 dB(A)

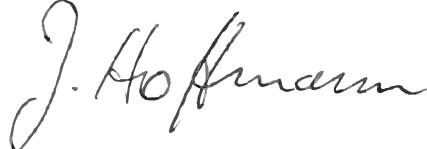
Tehnička dokumentacija pohranjena je u odjelu za odobrenje proizvoda društva ANDREAS STIHL AG & Co. KG.

Godina gradnje, zemlja proizvodnje i broj stroja navedeni su na motornoj kosi.

Waiblingen, 27. 8. 2020.

ANDREAS STIHL AG & Co. KG

u. z.



Dr. Jürgen Hoffmann, Voditelj odjela proizvodne dokumentacije, propisa i odobrenja

## 24.2 Izjava o konformnosti/sukladnosti za uređaj za punjenje STIHL AL 101

Ovaj uređaj za punjenje je izrađen i stavljen u promet u skladu sa sljedećim smjernicama: 2014/35/EU, 2014/30/EU i 2011/65/EU.

Godina gradnje, zemlja proizvodnje i broj stroja navedeni su na uređaju za punjenje.

Cjelovita EG-izjava o sukladnosti dobiva se kod tvrtke ANDREAS STIHL AG & Co. KG, Badstraße 115, 71336 Waiblingen, Njemačka.

## 25 Adrese

### 25.1 STIHL – Glavna uprava

ANDREAS STIHL AG & Co. KG  
Postfach 1771  
D-71307 Waiblingen

### 25.2 STIHL – Prodajna društva

#### NJEMAČKA

STIHL Vertriebszentrale AG & Co. KG  
Robert-Bosch-Straße 13  
64807 Dieburg  
Telefon: +49 6071 3055358

#### AUSTRIJA

STIHL Ges.m.b.H.  
Fachmarktstraße 7  
2334 Vösendorf  
Telefon: +43 1 86596370

#### ŠVICARSKA

STIHL Vertriebs AG  
Isenrietstraße 4  
8617 Mönchaltorf  
Telefon: +41 44 9493030

#### ČEŠKA REPUBLIKA

Andreas STIHL, spol. s r.o.  
Chrlická 753  
664 42 Modřice

### 25.3 STIHL – Uvoznici

#### BOSNA I HERCEGOVINA

UNIKOMERC d. o. o.  
Bišće polje bb  
88000 Mostar  
Telefon: +387 36 352560

Telefaks: +387 36 350536

### **HRVATSKA**

UNIKOMERC – UVOZ d.o.o.

Sjedište:

Amruševa 10, 10000 Zagreb

Prodaja:

Ulica Kneza Ljudevita Posavskog 56, 10410 Velika Gorica

Telefon: +385 1 6370010

Telefaks: +385 1 6221569

### **TURSKA**

SADAL TARIM MAKİNALARI DIŞ TİCARET A.Ş.

Alsancak Sokak, No:10 I-6 Özel Parsel

34956 Tuzla, İstanbul

Telefon: +90 216 394 00 40

Telefaks: +90 216 394 00 44

## Obsah

<b>1 Úvod</b> .....	<b>31</b>	7.3 Montáž kruhovej rukoväti .....	46
<b>2 Informácie k tomuto návodu na obsluhu</b> .....	<b>31</b>	7.4 Montáž a demontáž kosiacej hlavy .....	46
2.1 Platné dokumenty .....	31	<b>8 Nastavenie motorovej kosačky pre používateľa</b> .....	<b>47</b>
2.2 Označenie výstražných upozornení v texte .....	32	8.1 Vyrovnanie a nastavenie kruhovej rukoväti .....	47
2.3 Symboly v texte .....	32	<b>9 Vloženie a vybratie akumulátora</b> .....	<b>48</b>
<b>3 Prehľad</b> .....	<b>32</b>	9.1 Vloženie akumulátora .....	48
3.1 Krovínorez, akumulátor a nabíjačka .....	32	9.2 Vyberte akumulátor .....	48
3.2 Chránič a kosiace nástroje .....	33	<b>10 Zapnutie a vypnutie motorovej kosačky</b> .....	<b>48</b>
3.3 Symboly .....	33	10.1 Zapnutie krovínorezu .....	48
<b>4 Bezpečnostné upozornenia</b> .....	<b>34</b>	10.2 Vypnutie krovínorezu .....	49
4.1 Výstražné symboly .....	34	<b>11 Kontrola vyžínača a akumulátora</b> .....	<b>49</b>
4.2 Použitie v súlade s určením .....	35	11.1 Kontrola ovládacích prvkov .....	49
4.3 Požiadavky na používateľa .....	35	11.2 Kontrola akumulátora .....	49
4.4 Odev a vybavenie .....	35	<b>12 Práca s motorovou kosačkou</b> .....	<b>50</b>
4.5 Pracovná oblasť a okolie .....	36	12.1 Držanie a vedenie krovínorezu .....	50
4.6 Bezpečný stav .....	37	12.2 Kosenie .....	50
4.7 Práca .....	39	12.3 Nadstavenie kosiacich vlascov na kosiacich hlavách AutoCut .....	50
4.8 Nabíjanie .....	40	<b>13 Po ukončení práce</b> .....	<b>50</b>
4.9 Elektrické pripojenie .....	40	13.1 Po ukončení práce .....	50
4.10 Preprava .....	41	<b>14 Preprava</b> .....	<b>51</b>
4.11 Skladovanie .....	42	14.1 Preprava krovínorezu .....	51
4.12 Čistenie, údržba a oprava .....	43	14.2 Preprava akumulátora .....	51
<b>5 Príprava motorovej kosačky na použitie</b> .....	<b>43</b>	14.3 Preprava nabíjačky .....	51
5.1 Príprava krovínorezu na použitie .....	43	<b>15 Skladovanie</b> .....	<b>51</b>
<b>6 Nabitie akumulátora a LED diódy</b> .....	<b>44</b>	15.1 Skladovanie vyžínača .....	51
6.1 Montáž nabíjačky na stenu .....	44	15.2 Skladovanie akumulátora .....	51
6.2 Nabíjanie akumulátora .....	44	15.3 Skladovanie nabíjačky .....	51
6.3 Zobrazenie stavu nabitia .....	45	<b>16 Čistenie</b> .....	<b>52</b>
6.4 LED diódy na akumulátore .....	45	16.1 Vyžínač vyčistíte .....	52
6.5 LED na nabíjačke .....	45	16.2 Čistenie chrániča a kosiaceho nástroja .....	52
<b>7 Zmontovanie motorovej kosačky</b> .....	<b>45</b>	16.3 Čistenie akumulátora .....	52
7.1 Montáž dištančného oblúku .....	45	16.4 Čistenie nabíjačky .....	52
7.2 Namontovanie chrániča .....	45		

# STIHL

Tento návod na obsluhu je chránený autorským právom. Všetky práva zostávajú vyhradené, najmä právo rozmnožovania, prekladania a spracovania elektronickými systémami.

<b>17 Údržba</b> .....	<b>52</b>
17.1 Intervaly údržby .....	52
<b>18 Oprava</b> .....	<b>52</b>
18.1 Oprava vyžinača, kosiaceho nástroja, akumulátora a nabíjačky .....	52
<b>19 Odstraňovanie porúch</b> .....	<b>54</b>
19.1 Odstránenie porúch vyžinača alebo akumulátora .....	54
19.2 Oprava porúch nabíjačky .....	55
<b>20 Technické údaje</b> .....	<b>56</b>
20.1 Krovinores STIHL FSA 60 R .....	56
20.2 Akumulátor STIHL AK .....	56
20.3 Nabíjačka STIHL AL 101 .....	56
20.4 Predlžovacie káble .....	56
20.5 Hodnoty hluku a vibrácií .....	56
20.6 REACH .....	57
<b>21 Kombinácia z kosiacich nástrojov a chráničov</b> .....	<b>57</b>
21.1 Krovinores STIHL FSA 60 R .....	57
<b>22 Náhradné diely a príslušenstvo</b> .....	<b>57</b>
22.1 Náhradné diely a príslušenstvo .....	57
<b>23 Likvidácia</b> .....	<b>57</b>
23.1 Likvidácia motorovej kosačky, akumulátora a nabíjačky .....	57
<b>24 EÚ vyhlásenie o zhode</b> .....	<b>57</b>
24.1 Krovinores STIHL FSA 60 R .....	57
24.2 Vyhlásenie o zhode pre nabíjačku STIHL AL 101 .....	58

## 1 Úvod

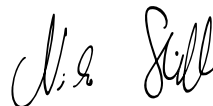
Milá zákaznička, milý zákazník,

teší nás, že ste sa rozhodli pre výrobok spoločnosti STIHL. Naše výrobky vyvíjame a vyrábame v špičkovej kvalite podľa požiadaviek našich zákazníkov. Tým vznikajú výrobky s vysokou spoľahlivosťou aj pri extrémnom namáhaní.

Spoločnosť STIHL je tiež zárukou kvalitného servisu. Naše špecializované predajne zabezpečujú kompetentné poradenstvo a zaškolenie, ako aj rozsiahlu technickú podporu.

Spoločnosť STIHL sa výslovne hlási k trvalému a zodpovednému prístupu k životnému prostrediu. Tento návod na obsluhu vám ma pomôcť v tom, aby ste mohli váš výrobok STIHL používať s dlhou životnosťou bezpečne a šetrne k životnému prostrediu.

Ďakujeme vám za vašu dôveru a želáme vám veľa radosti s výrobkom spoločnosti STIHL.



Dr. Nikolas Stihl

**DÔLEŽITÉ! PRED POUŽITÍM PREČÍTAJTE A USCHOVAJTE.**

## 2 Informácie k tomuto návodu na obsluhu

### 2.1 Platné dokumenty

Platia miestne bezpečnostné predpisy.

- Okrem tohto návodu na obsluhu si prečítajte tieto dokumenty, porozumejte im a uschovejte ich:

- Návod na obsluhu a obal použitého kosiaceho nástroja
- Bezpečnostné pokyny pre akumulátor STIHL AK
- Bezpečnostné informácie pre akumulátory STIHL a produkty so zabudovaným akumulátorom:  
www.stihl.com/safety-data-sheets

## 2.2 Označenie výstražných upozornení v texte

### VAROVANIE

Upozornenie poukazuje na nebezpečenstvá, ktoré môžu viesť k ťažkým zraneniam alebo smrti.

- ▶ Uvedené opatrenia môžu ťažkým zraneniam alebo smrti zabrániť.

### UPOZORNENIE

Upozornenie poukazuje na nebezpečenstvá, ktoré môžu viesť k vecným škodám.

- ▶ Uvedené opatrenia môžu vecným škodám zabrániť.

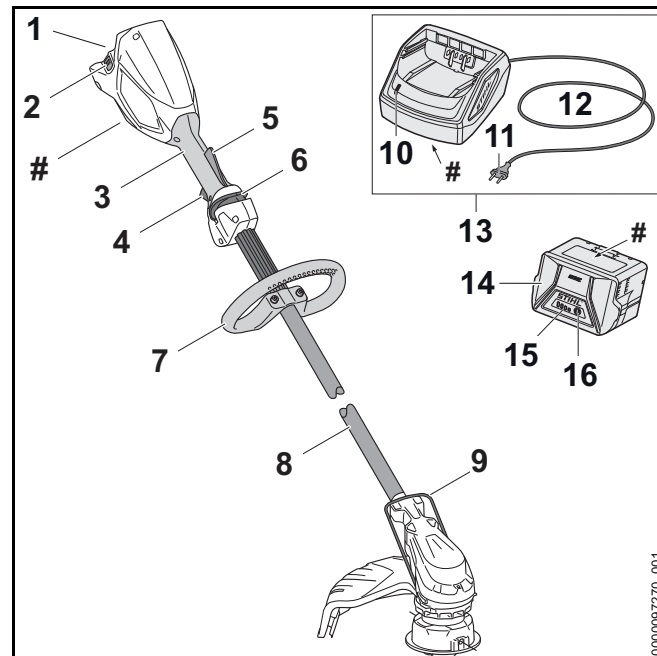
## 2.3 Symboly v texte



Tento symbol odkazuje na kapitolu v tomto návode na obsluhu.

## 3 Prehľad

### 3.1 Krovínorez, akumulátor a nabíjačka



#### 1 Akumulátorová šachta

Akumulátorová šachta slúži na umiestnenie akumulátora.

#### 2 Blokovácia páčka

Blokovácia páčka udržiava akumulátor v akumulátorovej šachte.

#### 3 Ovládacia rukoväť

Ovládacia rukoväť slúži na obsluhu, vedenie a nosenie krovínorezu.

#### 4 Spínacia páčka

Spínacia páčka zapína a vypína vyžínač.

**5 Ergo páčka**

Ergo páčka drží odblokovací posúvač v polohe, keď sa pustí spínacia páčka.

**6 Odblokovací posúvač**

Odblokovací posúvač odblokuje spínaciu páčku.

**7 Kruhová rukoväť**

Kruhová rukoväť slúži na držanie a vedenie krovinoresu.

**8 Násada**

Násada spája všetky konštrukčné diely.

**9 Dištančný oblúk**

Dištančný oblúk chráni predmety pred kontaktom s kosiacim nástrojom.

**10 LED**

LED zobrazuje stav nabíjačky.

**11 Sieťová zástrčka**

Sieťová zástrčka spája prívodný kábel so zásuvkou

**12 Prívodný kábel**

Prívodný kábel spája nabíjačku so sieťovou zástrčkou.

**13 Nabíjačka**

Nabíjačka nabíja akumulátor.

**14 Akumulátor**

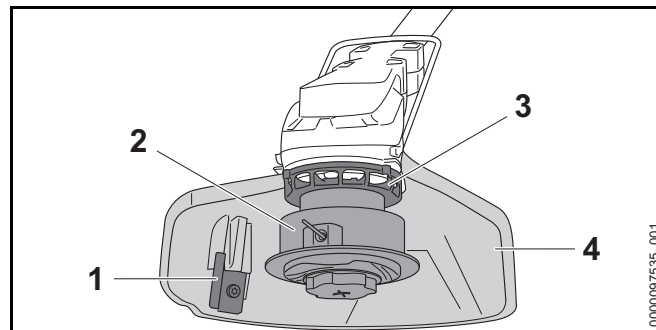
Akumulátor zásobuje krovinores energiou.

**15 LED**

LED diódy zobrazujú stav nabitia akumulátora a poruchy.

**16 Tlačidlo**

Tlačidlo aktivuje LED diódy na akumulátore.

**# Výkonový štítok s číslom stroja****3.2 Chránič a kosiace nástroje****1 Skracovací nôž**

Skracovací nôž skracuje kosiace vlasce počas práce na správnu dĺžku.

**2 Kosiaca hlava**

Kosiaca hlava drží kosiace vlasce.

**3 Koleso ventilátora**


Koleso ventilátora chladí elektromotor.


**4 Chránič**


Chránič chráni používateľa pred vymrštenými predmetmi a kontaktom s kosiacim nástrojom.

**3.3 Symboly**

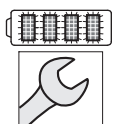
Symboly sa môžu nachádzať na vyžinači, akumulátore a nabíjačke a znamenajú nasledovné:

 Tento symbol udáva smer, do ktorého sa musí posunúť odblokovací posúvač.

 Tento symbol udáva menovitý počet otáčok kosiaceho nástroja.

 1 LED svieti na červeno. Akumulátor je príliš teplý alebo príliš studený.





4 LED diódy blikajú na červeno. V akumulátore je porucha.



LED svieti na zeleno a LED diódy na akumulátore svietia alebo blikajú na zeleno. Akumulátor sa nabíja.



LED bliká na červeno. Medzi akumulátorom a nabíjačkou nie je elektrický kontakt alebo je v akumulátore, alebo v nabíjačke porucha.



**LWA** Garantovaná hladina akustického výkonu podľa smernice 2000/14/ES v dB(A), aby sa dali porovnať emisie hluku výrobkov.



Údaj vedľa symbolu indikuje obsah energie akumulátora podľa špecifikácie výrobcu batérií. Obsah energie, ktorý je k dispozícii pri použití, je nižší.



Elektrické náradie prevádzkujte v uzavretej a suchej miestnosti.



Výrobok nelikvidujte spolu s domovým odpadom.

## 4 Bezpečnostné upozornenia

### 4.1 Výstražné symboly

#### 4.1.1 Výstražné symboly

Výstražné symboly na krovínoreze, akumulátore alebo nabíjačke znamenajú nasledovné:



Dodržiavajte bezpečnostné pokyny a ich opatrenia.



Návod na použitie si prečítajte, porozumejte mu a uschovajte si ho.



Noste ochranné okuliare.



Dodržiavajte bezpečnostné pokyny k vymršteným predmetom a ich opatrenia.



Akumulátor vyberte počas prestávok v práci, prepravy, uskladnenia, údržby alebo opravy.



Chráňte krovínorez a nabíjačku pred dažďom a vlhkosťou.



Dodržiavajte bezpečnostný odstup.



Akumulátor chráňte pred horúčavou a otvoreným ohňom.



Akumulátor chráňte pred dažďom či vlhkosťou a neponárajte ho do kvapalín.



Dodržite dovolený teplotný rozsah akumulátora.



## 4.2 Použitie v súlade s určením

Krovinorez STIHL FSA 60 R slúži na kosenie trávy.

Krovinorez sa nesmie používať, keď prší.

Akumulátor STIHL AK zásobuje krovinorez energiou.

Nabíjačka STIHL AL 101 nabíja akumulátor STIHL AK.

### **!** VAROVANIE

- Akumulátory a nabíjačky, ktoré neboli spoločnosťou STIHL schválené pre krovinorez, môžu vyvolať požiar alebo výbuch. Môže dôjsť k ťažkému zraneniu alebo usmrteniu osôb a vecným škodám.
  - ▶ Krovinorez používajte s akumulátorom STIHL AK.
  - ▶ Akumulátor STIHL AK nabíjajte nabíjačkou STIHL AL 101, AL 300 alebo AL 500.
- Ak sa krovinorez, akumulátor alebo nabíjačka nepoužívajú v súlade s určením, môže dôjsť k ťažkému zraneniu alebo usmrteniu osôb a môžu vzniknúť vecné škody.
  - ▶ Krovinorez, akumulátor a nabíjačku používajte tak, ako je to uvedené v tomto návode na obsluhu.

## 4.3 Požiadavky na používateľa

### **!** VAROVANIE

- Používatelia bez poučenia nevedia rozpoznať a odhadnúť nebezpečenstvá vyplývajúce z vyžínača, akumulátora a nabíjačky. Môže dôjsť k ťažkému zraneniu alebo usmrteniu používateľa alebo iných osôb.



- ▶ Návod na obsluhu si prečítajte, porozumejte mu a uschovajte ho.

- ▶ Ak sa vyžínač, akumulátor alebo nabíjačka odovzdávajú druhej osobe: Odovzdajte súčasne návod na obsluhu.

- ▶ Uistite sa, že používateľ spĺňa nasledujúce požiadavky:
  - Používateľ je oddýchnutý.
  - Používateľ je telesne, zmyslovo a duševne schopný obsluhovať vyžínač, akumulátor a nabíjačku a pracovať s nimi. Ak je používateľ telesne, zmyslovo alebo duševne len obmedzene schopný na túto prácu, smie pracovať len pod dozorom alebo podľa pokynov zodpovednej osoby.
  - Používateľ dokáže rozpoznať a odhadnúť nebezpečenstvá vyplývajúce z vyžínača, akumulátora a nabíjačky.
  - Používateľ je plnoletý alebo používateľ absolvuje praktické vyučovanie pod dozorom podľa národných predpisov.
  - Používateľ bol poučený špecializovaným predajcom STIHL alebo odborne spôsobilou osobou, skôr ako začal prvýkrát pracovať s vyžínačom a používať nabíjačku.
  - Používateľ nie je pod vplyvom alkoholu, liekov alebo drog.
- ▶ Ak vzniknú nejasnosti: Vyhľadajte špecializovaného predajcu STIHL.

## 4.4 Odev a vybavenie

### **!** VAROVANIE

- Počas práce sa môžu vymršťovať predmety vysokou rýchlosťou. Môže dôjsť k zraneniu používateľa.



- ▶ Noste tesne priliehajúce ochranné okuliare. Vhodné ochranné okuliare sú testované podľa normy EN 166 alebo podľa národných predpisov a s príslušným označením sú dostupné v predaji.
- ▶ Používajte ochranu tváre.
- ▶ Noste dlhé nohavice z odolného materiálu.
- Počas práce sa môže víriť prach. Vdýchnutý prach môže poškodiť zdravie a vyvolať alergické reakcie.
  - ▶ V prípade vírenia prachu: Noste protiprachovú masku.
- Nevhodný odev sa môže zachytiť na dreve, kroví a v krovínoreze. Môže dôjsť k ťažkému zraneniu používateľov bez vhodného odevu.
  - ▶ Noste tesne priliehajúci odev.
  - ▶ Šály a šperky odložte.
- Počas práce sa môže používateľ dostať do kontaktu s rotujúcim kosiacim nástrojom. Môže dôjsť k ťažkému zraneniu používateľa.
  - ▶ Noste obuv z odolného materiálu.
  - ▶ Noste dlhé nohavice z odolného materiálu.
- Pri montáži a demontáži kosiaceho nástroja a počas čistenia alebo údržby sa môže používateľ dostať do kontaktu s kosiacim nástrojom alebo skracovacím nožom. Môže dôjsť k zraneniu používateľa.
  - ▶ Noste pracovné rukavice z odolného materiálu.
- Ak nosí používateľ nevhodnú obuv, môže sa pošmyknúť. Môže dôjsť k zraneniu používateľa.
  - ▶ Noste pevnú uzatvorenú obuv s drsnou podrážkou.

## 4.5 Pracovná oblasť a okolie

### 4.5.1 Vyžínač

#### VAROVANIE

- Nezúčastnené osoby, deti a zvieratá nedokážu rozpoznať a odhadnúť nebezpečenstvá vyplývajúce z vyžínača a vymršťovaných predmetov. Môže dôjsť k ťažkému zraneniu nezúčastnených osôb, detí a zvierat a môžu vzniknúť vecné škody.



- ▶ Nezúčastnené osoby, deti a zvieratá sa musia zdržiavať vo vzdialenosti najmenej 15 m okolo pracovnej oblasti.

- ▶ Dodržiavajte vzdialenosť 15 m od predmetov.
- ▶ Nenechávajte vyžínač bez dozoru.
- ▶ Zabezpečte, aby sa deti nemohli hrať s vyžínačom.
- Vyžínač nie je chránený proti vode. Ak sa pracuje v daždi alebo vo vlhkom prostredí, môže dôjsť k zásahu elektrickým prúdom. Môže dôjsť k poraneniu používateľa a poškodeniu vyžínača.



- ▶ Nepracujte v daždi a vlhkom prostredí.

- Elektrické konštrukčné diely vyžínača môžu vytvárať iskry. Iskry môžu vo veľmi horľavom prostredí alebo výbušnom prostredí vyvolať požiar a výbuch. Môže dôjsť k ťažkému zraneniu alebo usmrteniu osôb a k vecným škodám.
  - ▶ Nepracujte vo veľmi horľavom a výbušnom prostredí.

## 4.5.2 Nabíjačka

**⚠ VAROVANIE**

- Nezúčastnené osoby a deti nevedia rozpoznať a odhadnúť nebezpečenstvá vyplývajúce z nabíjačky a elektrického prúdu. Môže dôjsť k ťažkému zraneniu alebo smrti nezúčastnených osôb, detí a zvierat.
  - ▶ Zabráňte prístupu nezúčastnených osôb, detí a zvierat.
  - ▶ Zabezpečte, aby sa deti nemohli hrať s nabíjačkou.
- Nabíjačka nemá ochranu proti vode. Ak sa pracuje v daždi alebo vo vlhkom prostredí, môže dôjsť k zásahu elektrickým prúdom. Môže dôjsť k poraneniu používateľa a poškodeniu nabíjačky.



- ▶ Vyhnite sa prevádzke v daždi a vlhkom prostredí.

- Nabíjačka nie je chránená proti všetkým vplyvom prostredia. Ak je nabíjačka vystavená určitým vplyvom prostredia, môže začať horieť alebo explodovať. Môže dôjsť k ťažkému zraneniu osôb a vecným škodám.
  - ▶ Nabíjačku prevádzkujte v uzavretej a suchej miestnosti.
  - ▶ Nabíjačku neprevádzkujte v ľahko horľavom a výbušnom prostredí.
  - ▶ Nabíjačku nepoužívajte na ľahko horľavom podklade.
  - ▶ Nabíjačku používajte a skladujte v teplotnom rozsahu medzi + 5 °C a + 40 °C.
- Osoby sa môžu na prívodnom kábli potknúť. Osoby sa môžu zraniť a nabíjačka sa môže poškodiť.
  - ▶ Prívodný kábel uložte nízko pri zemi.

## 4.6 Bezpečný stav

## 4.6.1 Motorová kosačka

Krovinorez je v bezpečnom stave, ak sú splnené nasledujúce podmienky:

- Krovinorez je nepoškodený.
- Krovinorez je čistý a suchý.
- Ovládacie prvky fungujú a neboli na nich vykonané zmeny.
- Je zabudovaná kombinácia z kosiaceho nástroja a chrániča uvedená v tomto návode na obsluhu.
- Kosiaci nástroj a chránič sú správne namontované.
- Je namontované originálne príslušenstvo STIHL určené pre tento krovinorez.
- Príslušenstvo je namontované správne.

**⚠ VAROVANIE**

- V stave nevyhovujúcom bezpečnosti nemôžu konštrukčné diely správne fungovať a bezpečnostné zariadenia môžu byť vyradené z prevádzky. Môže dôjsť k ťažkému zraneniu alebo usmrteniu osôb.
  - ▶ Pracujte s nepoškodeným krovinorezom.
  - ▶ Ak je krovinorez znečistený alebo mokry: Krovinorez vyčistite a nechajte vyschnúť.
  - ▶ Nevykonávajte zmeny na krovinoreze. Výnimka: Montáž kombinácie kosiaceho nástroja a chrániča uvedenej v tomto návode na obsluhu.
  - ▶ Ak ovládacie prvky nefungujú: Nepracujte s krovinorezom.
  - ▶ Nemontujte kosiace nástroje z kovu.
  - ▶ Namontujte originálne príslušenstvo STIHL určené pre tento krovinorez.
  - ▶ Kosiaci nástroj a chránič namontujte tak, ako je to uvedené v tomto návode na obsluhu.

- ▶ Príslušenstvo montujte tak, ako je to uvedené v tomto návode na použitie alebo v návode na použitie príslušenstva.
- ▶ Do otvorov krovínorezu nestrkajte predmety.
- ▶ Opotrebované alebo poškodené informačné štítky vymeňte.
- ▶ Ak vzniknú nejasnosti: Vyhľadajte špecializovaného obchodníka STIHL.

#### 4.6.2 Chránič

Chránič je v bezpečnom stave, ak sú splnené nasledujúce podmienky:

- Chránič je nepoškodený.
- Skracovací nôž je namontovaný správne.

### ⚠ VAROVANIE

- V stave nevyhovujúcom bezpečnosti nemôžu konštrukčné diely správne fungovať a bezpečnostné zariadenia môžu byť vyradené z prevádzky. Môže dôjsť k ťažkému zraneniu používateľa.
  - ▶ Pracujte s nepoškodeným chráničom.
  - ▶ Pracujte so správne namontovaným skracovacím nožom.
  - ▶ Ak vzniknú nejasnosti: Vyhľadajte špecializovaného obchodníka STIHL.

#### 4.6.3 Kosiaca hlava

Kosiaca hlava je v bezpečnom stave, ak sú splnené nasledujúce podmienky:

- Kosiaca hlava je nepoškodená.
- Kosiaca hlava nie je zablokovaná.
- Kosiace vlasce sú namontované správne.
- Ak sa používa kosiaca hlava PolyCut s nožmi z umelej hmoty:
  - Nože z umelej hmoty sú nepoškodené a bez trhlín.
  - Nože z umelej hmoty sú namontované správne.

- Hranice opotrebenia nie sú prekročené.

### ⚠ VAROVANIE

- Diely kosiacej hlavy, kosiacich vlascov alebo nožov z umelej hmoty, ktoré nie sú v bezpečnom stave, sa môžu uvoľniť a vyvrátiť. Môže dôjsť k ťažkému zraneniu osôb.
  - ▶ Pracujte s nepoškodenou kosiacou hlavou.
  - ▶ Ak sa používa kosiaca hlava PolyCut s nožmi z umelej hmoty: Pracujte s nepoškodenými nožmi z umelej hmoty.
  - ▶ Kosiace vlasce alebo nože z umelej hmoty nenahrádzajte predmetmi z kovu.
  - ▶ Všímajte si a dodržiavajte hranice opotrebenia.
  - ▶ Ak vzniknú nejasnosti: Vyhľadajte špecializovaného obchodníka STIHL.

#### 4.6.4 Akumulátor

Akumulátor je v bezpečnom stave, ak sú splnené nasledovné požiadavky:

- akumulátor nie je poškodený,
- akumulátor je suchý a čistý,
- Akumulátor funguje a nie sú na ňom žiadne zmeny.

### ⚠ VAROVANIE

- V stave, ktorý nie je bezpečný, viac nemusí akumulátor bezpečne fungovať. Osoby sa môžu ťažko zraniť.
  - ▶ Pracujte s nepoškodeným a funkčným akumulátorom.
  - ▶ Poškodený alebo pokazený akumulátor nenabíjajte.
  - ▶ Ak je akumulátor znečistený alebo vlhký: vyčistite akumulátor a vysušte ho.
  - ▶ Na akumulátore nevykonávajte žiadne zmeny.
  - ▶ Do otvorov akumulátora nekladajte žiadne predmety.
  - ▶ Elektrické kontakty akumulátora nikdy neprepájajte a nepremosťujte s kovovými predmetmi.
  - ▶ Akumulátor neotvárajte.

- ▶ Opotrebované alebo poškodené štítky s upozoreniami treba vymeniť.
- Z poškodeného akumulátora môže unikať kvapalina. Ak sa kvapalina dostane do kontaktu s pokožkou alebo očami, môže ich podráždiť.
  - ▶ Vyvarujte sa kontaktu s kvapalinou.
  - ▶ Ak sa dostane do kontaktu s pokožkou: Umyte postihnuté miesta na pokožke dostatočným množstvom vody a mydla.
  - ▶ Ak sa dostane do kontaktu s očami: Umývajte oči aspoň 15 minút dostatočným množstvom vody a vyhľadajte lekára.
- Poškodený alebo pokazený akumulátor môže neobyčajne zapáchať, dymiť alebo horieť. Osoby sa môžu ťažko zraniť alebo zomrieť a môžu vzniknúť vecné škody.
  - ▶ Ak akumulátor neobyčajne zapácha alebo dymí: Nepoužívajte akumulátor a udržiajte ho ďaleko od horiacich látok.
  - ▶ Ak akumulátor horí: Skúste uhasiť oheň z akumulátora hasiacim prístrojom alebo vodou.

#### 4.6.5 Nabíjačka

Nabíjačka je v bezpečnom stave, ak sú splnené nasledujúce podmienky:

- Nabíjačka je nepoškodená.
- Nabíjačka je čistá a suchá.

### VAROVANIE

- V stave nevyhovujúcom bezpečnosti nemôžu konštrukčné diely správne fungovať a bezpečnostné zariadenia môžu byť vyradené z prevádzky. Môže dôjsť k ťažkému zraneniu alebo usmrteniu osôb.
  - ▶ Používajte nepoškodenú nabíjačku.
  - ▶ Ak je nabíjačka znečistená alebo mokrá: Nabíjačku vyčistíte a nechajte vyschnúť.
  - ▶ Nevykonávajte zmeny na nabíjačke.
  - ▶ Do otvorov nabíjačky nestrkajte predmety.

- ▶ Elektrické kontakty nabíjačky nespájajte s kovovými predmetmi ani ich neskratujte.
- ▶ Nabíjačku neotvárajte.

#### 4.7 Práca

### VAROVANIE

- Používateľ v určitých situáciách už nedokáže koncentrovane pracovať. Používateľ sa môže potknúť, spadnúť a ťažko sa zraniť.
  - ▶ Pracujte pokojne a premyslene.
  - ▶ Ak sú svetelné podmienky a viditeľnosť zlé: Nepracujte s vyžínačom.
  - ▶ Vyžínač obsluhujte sami.
  - ▶ Kosiaci nástroj ved'te tesne nad zemou.
  - ▶ Dávajte pozor na prekážky.
  - ▶ Pracujte stojac na zemi a udržiajte stabilitu.
  - ▶ Ak sa objavia známky únavy: Urobte si prestávku.
- Rotujúci kosiaci nástroj môže porezať používateľa. Môže dôjsť k ťažkému zraneniu používateľa.
  - ▶ Nedotýkajte sa rotujúceho kosiaceho nástroja.
  - ▶ Ak je kosiaci nástroj blokovaný nejakým predmetom: Vypnite vyžínač a vyberte akumulátor. Až potom odstráňte predmet.
- Ak sa vyžínač počas práce správa inak alebo nezvyčajne, môže byť v stave nevyhovujúcom bezpečnosti. Môže dôjsť k ťažkému zraneniu osôb a vecným škodám.
  - ▶ Ukončite prácu, vyberte akumulátor a vyhľadajte špecializovaného predajcu STIHL.
- Počas práce môžu vzniknúť vibrácie spôsobené vyžínačom.
  - ▶ Noste rukavice.
  - ▶ Robte si pracovné prestávky.
  - ▶ Ak sa vyskytnú príznaky poruchy prekrvenia: Vyhľadajte lekára.

- Ak počas práce narazí kosiaci nástroj na cudzí predmet, môže dôjsť k vymršteniu predmetu alebo jeho častí vysokou rýchlosťou. Môže dôjsť k zraneniu osôb a vecným škodám.
  - ▶ Odstráňte z pracovnej oblasti všetky cudzie predmety.
- Keď sa spínacia páčka pustí, kosiaci nástroj rotuje ešte krátky čas ďalej. Môže dôjsť k ťažkému zraneniu osôb.
  - ▶ Počkajte, kým sa kosiaci nástroj prestane otáčať.

#### 4.8 Nabíjanie

### ⚠ VAROVANIE

- Počas nabíjania môže poškodená alebo pokazená nabíjačka nezvyčajne zapáchať alebo dymiť. Môže dôjsť k zraneniu osôb a vecným škodám.
  - ▶ Vytiahnite sieťovú zástrčku zo zásuvky.
- Nabíjačka sa môže pri nedostatočnom odvádzaní tepla prehriať a vyvolať požiar. Môže dôjsť k ťažkému zraneniu alebo usmrteniu osôb a vecným škodám.
  - ▶ Nabíjačku nezakrývajte.

#### 4.9 Elektrické pripojenie

Kontakt s vodivými konštrukčnými dielmi môže vzniknúť z nasledujúcich príčin:

- Prívodný alebo predlžovací kábel sú poškodené.
- Sieťová zástrčka prívodného alebo predlžovacieho kábla je poškodená.
- Nesprávne nainštalovaná zásuvka.

## ⚠ NEBEZPEČENSTVO

- Kontakt s vodivými konštrukčnými dielmi môže viesť k zásahu elektrickým prúdom. Môže dôjsť k ťažkému zraneniu alebo usmrteniu používateľa.
  - ▶ Ubezpečte sa, že prívodný kábel, predlžovací kábel a ich sieťové zástrčky sú nepoškodené.



Ak je prívodný alebo predlžovací kábel poškodený:

- ▶ Nedotýkajte sa poškodených miest.
- ▶ Vytiahnite sieťovú zástrčku zo zásuvky.
- ▶ Prívodný kábel, predlžovací kábel a ich sieťové zástrčky uchopte suchými rukami.
- ▶ Sieťovú zástrčku prívodného kábla alebo predlžovacieho kábla zastrčte do správne nainštalovanej a zaistenej zásuvky s ochranným kontaktom.
- ▶ Nabíjačku pripojte pomocou ochranného spínača proti chybnému prúdu (30 mA, 30 ms).
- Poškodený alebo nevhodný predlžovací kábel môže spôsobiť zásah elektrickým prúdom. Môže dôjsť k ťažkému zraneniu alebo usmrteniu osôb.
  - ▶ Používajte predlžovací kábel so správnym prierezom, 20.4.

## **⚠ VAROVANIE**

- Počas nabíjania môže nesprávne sieťové napätie alebo nesprávna sieťová frekvencia viesť k prepätiu v nabíjačke. Nabíjačka sa môže poškodiť.
  - ▶ Ubezpečte sa, že sa sieťové napätie a sieťová frekvencia siete zhodujú s údajmi na výkonovom štítku nabíjačky.
- V prípade nesprávne položeného prívodného a predlžovacieho kábla môže dôjsť k ich poškodeniu a nebezpečenstvu potknutia. Môže dôjsť k zraneniu osôb a poškodeniu prívodného alebo predlžovacieho kábla.
  - ▶ Prívodný a predlžovací kábel položte tak, aby nepredstavovali nebezpečenstvo potknutia.
  - ▶ Prívodný a predlžovací kábel položte tak, aby neboli napnuté alebo zamotané.
  - ▶ Prívodný a predlžovací kábel položte tak, aby sa nepoškodili, nezalomili, nestlačili ani neodierali.
  - ▶ Prívodný a predlžovací kábel chráňte pred horúčavou, olejom a chemikáliami.
  - ▶ Prívodný a predlžovací kábel položte na suchom podklade.

- Počas práce sa predlžovací kábel zahrieva. Ak nemôže teplo uniknúť, môže spôsobiť vznik požiaru.
  - ▶ Ak sa používa káblový bubon: Káblový bubon úplne odmotajte.
- Ak sa v stene nachádzajú elektrické vedenia a potrubia, môže dôjsť k ich poškodeniu v dôsledku montáže nabíjačky na stenu. Kontakt s elektrickými vedeniami môže viesť k zásahu elektrickým prúdom. Môže dôjsť k ťažkému zraneniu osôb a vecným škodám.
  - ▶ Zabezpečte, aby sa v príslušnom mieste v stene nenachádzali elektrické vedenia a potrubia.
- Ak sa nabíjačka namontuje na stenu inak, ako je popísané v tomto návode na obsluhu, môžu nabíjačka alebo akumulátor spadnúť alebo sa bude nabíjačka príliš zahrievať. Môže dôjsť k zraneniu osôb a vecným škodám.
  - ▶ Nabíjačku namontujte na stenu tak, ako je to popísané v tomto návode na obsluhu.
- Ak sa nabíjačka s vloženým akumulátorom namontuje na stenu, môže dôjsť k vypadnutiu akumulátora z nabíjačky. Môže dôjsť k zraneniu osôb a vecným škodám.
  - ▶ Najskôr namontujte nabíjačku na stenu a potom vložte akumulátor.

## 4.10 Preprava

### 4.10.1 Vyžínač

## **⚠ VAROVANIE**

- Počas prepravy môže dôjsť k prevráteniu alebo pohybu vyžínača. Môže dôjsť k zraneniu osôb a vecným škodám.



- ▶ Vyberte akumulátor.

- ▶ Vyžínač zaistíte pomocou upínacích popruhov, remeňov alebo sieťky tak, aby sa nemohol prevrátiť ani pohybovať.

### 4.10.2 Akumulátor

## ⚠ VAROVANIE

- Akumulátor nie je chránený proti všetkým vplyvom prostredia. Ak je akumulátor vystavený určitým vplyvom prostredia, môže sa poškodiť a môžu vzniknúť vecné škody.
  - ▶ Poškodený akumulátor neprepravujte.
  - ▶ Akumulátor prepravujte v elektricky nevodivom obale.
- Počas prepravy sa môže akumulátor prevrátiť alebo sa pohybovať. Môže dôjsť k zraneniu osôb a vecným škodám.
  - ▶ Akumulátor zabaľte do obalu tak, aby sa nemohol pohybovať.
  - ▶ Obal zaistite tak, aby sa nemohol pohybovať.

### 4.10.3 Nabíjačka

## ⚠ VAROVANIE

- Počas prepravy môže dôjsť k prevráteniu alebo pohybu nabíjačky. Môže dôjsť k zraneniu osôb a vecným škodám.
  - ▶ Vytiahnite sieťovú zástrčku zo zásuvky.
  - ▶ Vyberte akumulátor.
  - ▶ Nabíjačku zaistite pomocou upínacích popruhov, remeňov alebo sieťky tak, aby sa nemohla prevrátiť ani pohybovať.
- Prívodný kábel nie je určený na prenášanie nabíjačky. Prívodný kábel a nabíjačka sa môžu poškodiť.
  - ▶ Namotajte prívodný kábel a upevnite na nabíjačke.

## 4.11 Skladovanie

### 4.11.1 Vyžínač

## ⚠ VAROVANIE

- Deti nevedia rozpoznať a odhadnúť nebezpečenstvá vyplývajúce z vyžínača. Môže dôjsť k ťažkému zraneniu detí.



- ▶ Vyberte akumulátor.

- ▶ Vyžínač uchovávajte v bezpečnej vzdialenosti od detí.

- Elektrické kontakty na vyžínači a kovové konštrukčné diely môžu v dôsledku vlhkosti skorodovať. Vyžínač sa môže poškodiť.



- ▶ Vyberte akumulátor.

- ▶ Vyžínač skladujte na čistom a suchom mieste.

### 4.11.2 Akumulátor

## ⚠ VAROVANIE

- Deti nevedia rozpoznať a odhadnúť nebezpečenstvá vyplývajúce z akumulátora. Môže dôjsť k ťažkému zraneniu detí.
  - ▶ Akumulátor uchovávajte mimo dosahu detí.
- Akumulátor nie je chránený proti všetkým vplyvom prostredia. Ak je akumulátor vystavený určitým vplyvom prostredia, môže sa poškodiť.
  - ▶ Akumulátor skladujte na čistom a suchom mieste.
  - ▶ Akumulátor skladujte v uzavretej miestnosti.
  - ▶ Akumulátor uložte oddelene od vyžínača a nabíjačky.
  - ▶ Akumulátor skladujte v elektricky nevodivom obale.
  - ▶ Akumulátor skladujte v teplotnom rozsahu medzi -10 °C a +50 °C.



## 4.11.3 Nabíjačka

**⚠ VAROVANIE**

- Deti nevedia rozpoznať a odhadnúť nebezpečenstvá vyplývajúce z nabíjačky. Môže dôjsť k ťažkému zraneniu alebo usmrteniu detí.
  - ▶ Vyberte akumulátor.
  - ▶ Nabíjačku skladujte mimo dosahu detí.
- Nabíjačka nie je chránená proti všetkým vplyvom prostredia. Ak je nabíjačka vystavená určitým vplyvom prostredia, môže sa poškodiť.
  - ▶ Vyberte akumulátor.
  - ▶ Keď je nabíjačka teplá: Nechajte nabíjačku vychladnúť.
  - ▶ Nabíjačku skladujte na čistom a suchom mieste.
  - ▶ Nabíjačku skladujte v uzavretej miestnosti.
  - ▶ Nabíjačku skladujte v teplotnom rozsahu medzi + 5 °C a + 40 °C.
- Prívodný kábel nie je určený na prenášanie alebo zavesenie nabíjačky. Prívodný kábel a nabíjačka sa môžu poškodiť.
  - ▶ Nabíjačku uchopte za kryt a pevne ju držte. Na nabíjačke je umiestnená priehlbinka na jednoduché nadvihnutie nabíjačky.
  - ▶ Nabíjačku zaveste na nástenný držiak.

## 4.12 Čistenie, údržba a oprava

**⚠ VAROVANIE**

- Ak je počas čistenia, údržby alebo opravy vložený akumulátor, môže sa vyžínač neúmyselne zapnúť. Môže dôjsť k ťažkému zraneniu osôb a vecným škodám.



- ▶ Vyberte akumulátor.

- Ostré čistiace prostriedky, čistenie prúdom vody alebo ostré predmety môžu poškodiť vyžínač, chránič, kosiaci nástroj, akumulátor a nabíjačku. Ak sa vyžínač, chránič, kosiaci nástroj alebo nabíjačka nevyčistia správne, nemusia konštrukčné diely už správne fungovať a bezpečnostné zariadenia môžu byť vyradené z prevádzky. Môže dôjsť k ťažkému zraneniu osôb.
  - ▶ Vyžínač, chránič, kosiaci nástroj, akumulátor a nabíjačku čistite tak, ako je to uvedené v tomto návode na obsluhu.
- Ak sa na vyžínači, chrániči, kosiacom nástroji, akumulátore alebo nabíjačke nevykoná správne údržba alebo oprava, nemusia konštrukčné diely už správne fungovať a bezpečnostné zariadenia môžu byť vyradené z prevádzky. Môže dôjsť k ťažkému zraneniu alebo usmrteniu osôb.
  - ▶ Údržbu alebo opravu vyžínača, chrániča, kosiaceho nástroja, akumulátora a nabíjačky nevykonávajte sami.
  - ▶ Ak je potrebné vykonať údržbu alebo opravu vyžínača, chrániča, kosiaceho nástroja, akumulátora alebo nabíjačky: Vyhľadajte špecializovaného predajcu STIHL.

**5 Príprava motorovej kosačky na použitie****5.1 Príprava krovínorezu na použitie**

Pred začiatkom každej práce sa musia vykonať nasledujúce kroky:

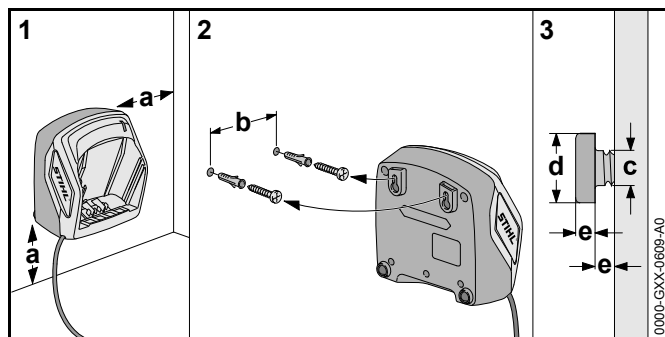
- ▶ Zabezpečte, aby sa nasledujúce konštrukčné diely nachádzali v bezpečnom stave:
  - Krovínorez, 4.6.1.
  - Chránič, 4.6.2.
  - Kosiaca hlava, 4.6.3.
  - Akumulátor, 4.6.4.
  - Nabíjačka, 4.6.5.
- ▶ Skontrolujte akumulátor, 11.2.
- ▶ Akumulátor úplne nabite, 6.2.

- ▶ Krovínorez vyčistite, 16.1.
- ▶ Namontujte dištančný oblúk, 7.1.
- ▶ Namontujte chránič, 7.2.
- ▶ Namontujte kruhovú rukoväť, 7.3.
- ▶ Namontujte kosiacu hlavu, 7.4.1.
- ▶ Nastavte kruhovú rukoväť, 8.1.
- ▶ Skontrolujte ovládacie prvky, 11.1.
  - ▶ Ak počas kontroly ovládacích prvkov blikajú 3 LED diódy na červeno: Akumulátor vyberte a vyhľadajte špecializovaného predajcu STIHL. V krovínoreze je porucha.
- ▶ Ak sa jednotlivé kroky nedajú vykonať: Krovínorez nepoužívajte a vyhľadajte špecializovaného predajcu STIHL.

## 6 Nabitie akumulátora a LED diódy

### 6.1 Montáž nabíjačky na stenu

Nabíjačka sa môže namontovať na stenu.



- ▶ Nabíjačku namontujte na stenu tak, aby boli splnené nasledujúce podmienky:
  - Použite sa vhodný upevňovací materiál.
  - Nabíjačka je namontovaná vodorovne.
  - Dodržte nasledujúce rozmery:
    - a = min. 100 mm

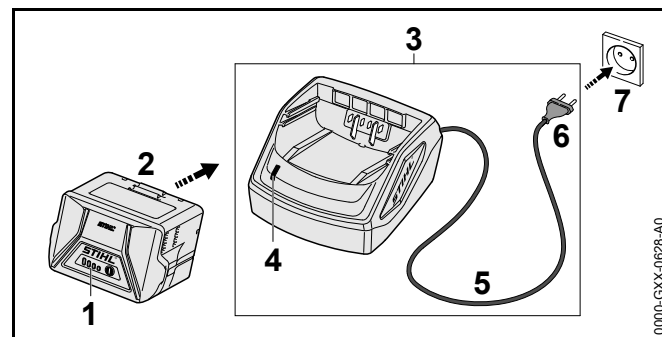
- b (pre AL 101) = 75 mm
- b (pre AL 300 a AL 500) = 120 mm
- c = 4,5 mm
- d = 9 mm
- e = 2,5 mm

### 6.2 Nabíjanie akumulátora

Doba nabíjania závisí od rôznych vplyvov, napr. od teploty akumulátora alebo od teploty prostredia. Skutočná doba nabíjania sa môže líšiť od uvedenej doby nabíjania. Doba nabíjania je uvedená na stránke [www.stihl.com/charging-times](http://www.stihl.com/charging-times).

Ak je sieťová zástrčka zastrčená v zásuvke a akumulátor vložený v nabíjačke, nabíjanie sa spustí automaticky. Ak je akumulátor úplne nabitý, nabíjačka sa automaticky vypne.

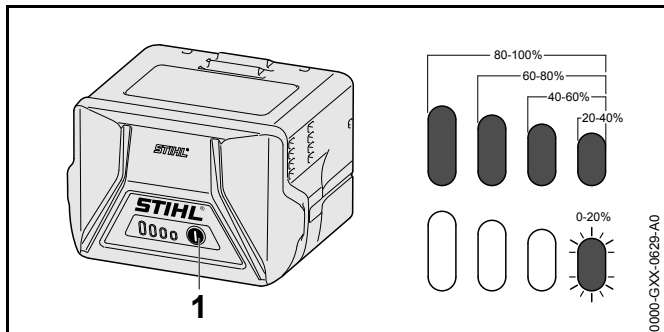
Počas nabíjania sa akumulátor a nabíjačka zahrievajú.



- ▶ Sieťovú zástrčku (6) zasuňte do dobre prístupnej zásuvky (7).
- ▶ Nabíjačka (3) vykoná vlastný test. LED (4) svieti cca 1 sekundu na zeleno a cca 1 sekundu na červeno.
- ▶ Prívodný kábel (5) uložte.
- ▶ Akumulátor (2) vložte do vedení nabíjačky (3) a zatlačte na doraz.
- ▶ LED (4) svieti na zeleno. LED diódy (1) svietia na zeleno a akumulátor (2) sa nabíja.

- ▶ Ak LED (4) a LED diódy (1) nesvietia: Akumulátor (2) je úplne nabitý a môže sa vybrať z nabíjačky (3).
- ▶ Ak sa už nabíjačka (3) nepoužíva: Vytiahnite sieťovú zástrčku (6) zo zásuvky (7).

### 6.3 Zobrazenie stavu nabitia




- ▶ Stlačte tlačidlo (1).  
LED diódy svietia asi 5 sekúnd na zeleno a zobrazujú stav nabitia.
- ▶ Ak pravá LED bliká na zeleno: Nabite akumulátor.

### 6.4 LED diódy na akumulátore

LED diódy môžu zobrazovať stav nabitia akumulátora alebo poruchy. LED diódy môžu svietiť alebo blikáť na zeleno alebo na červeno.

Ak LED diódy svietia alebo blikajú na zeleno, zobrazuje sa stav nabitia.

- ▶ Ak LED diódy svietia alebo blikajú na červeno: Odstráňte poruchy,  19.  
Vo vyžinači alebo akumulátore je porucha.

### 6.5 LED na nabíjačke

LED zobrazuje stav nabíjačky.

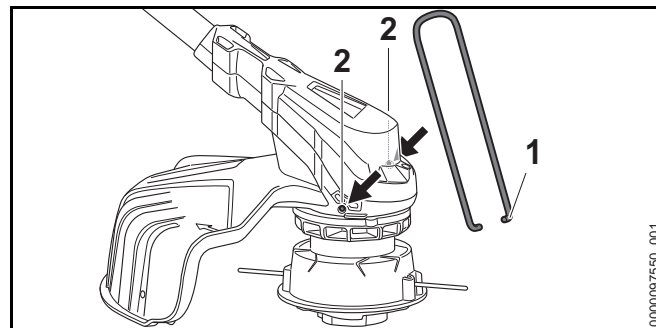
Ak LED svieti na zeleno, akumulátor sa nabíja.

- ▶ Ak LED bliká na červeno: Odstráňte poruchy.  
V nabíjačke je porucha.

## 7 Zmontovanie motorovej kosačky

### 7.1 Montáž dištančného oblúku

- ▶ Vypnite krovínorez a vyberte akumulátor.

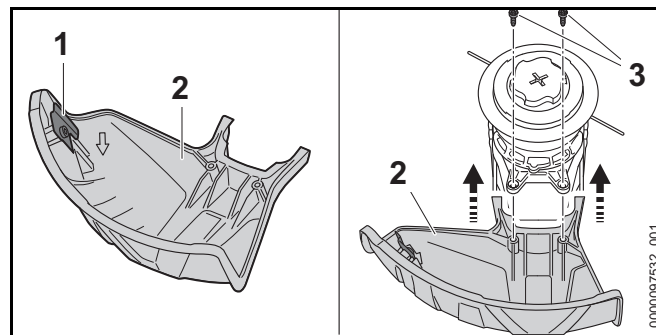


- ▶ Vložte konce dištančného oblúku (1) do dierok (2) na telese.

Dištančný oblúk (1) sa nemusí znova demontovať.

### 7.2 Namontovanie chrániča

- ▶ Vypnite krovínorez a vyberte akumulátor.



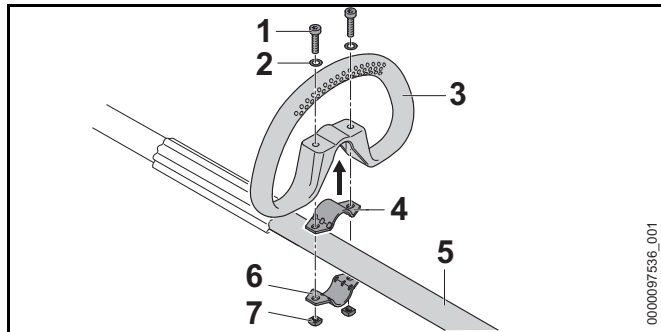
Skracovací nôž (1) je už zabudovaný v chrániči (2) a nesmie sa demontovať.

- ▶ Nasuňte chránič (2) až na doraz do vedení na telese. Chránič (2) lícuje s telesom.
- ▶ Skrutky (3) zaskrutkujte a utiahnite.

Chránič (2) sa nesmie znova demontovať.

### 7.3 Montáž kruhovej rukoväti

► Vypnite krovínorez a vyberte akumulátor.



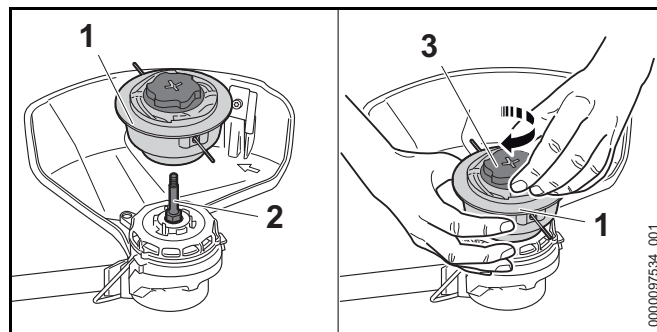
- Upínaciu príchytku (4) vložte do kruhovej rukoväti (3).
- Kruhovú rukoväť (3) spolu s upínacou príchytkou (4) nasadte na násadu (5).
- Nasadte podložky (2) na skrutky (1).
- Upínaciu príchytku (6) zatlačte proti násade (5).
- Skrutky (1) prevedte cez otvory v kruhovej rukoväti (3) a upínacie príchytky (4 a 6).
- Matice (7) naskrutkujte a pevne dotiahnite.

### 7.4 Montáž a demontáž kosiacej hlavy

#### 7.4.1 Kosiaca hlava AutoCut C 6-2

##### Namontovanie kosiacej hlavy

► Vypnite krovínorez a vyberte akumulátor.



- Nasadte kosiacu hlavu (1) na hriadeľ (2).
- Kosiacu hlavu (1) pevne pridržiňte rukou.
- Čiapočku (3) otáčajte rukou v smere hodinových ručičiek a pevne utiahnite.

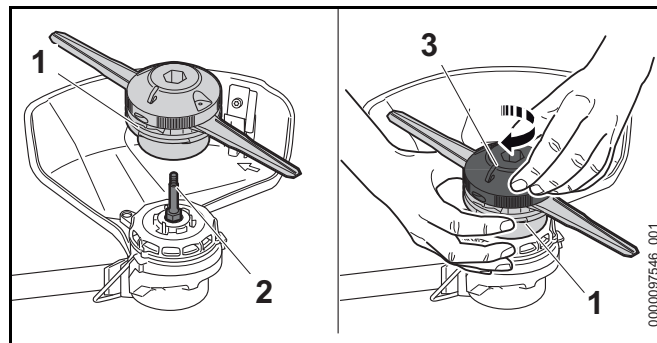
##### Demontáž kosiacej hlavy

- Vypnite krovínorez a vyberte akumulátor.
- Kosiacu hlavu pevne pridržiňte rukou.
- Čiapočku otáčajte rukou proti smeru hodinových ručičiek, kým sa kosiaca hlava nebude dať odobrať.

#### 7.4.2 Kosiaca hlava PolyCut 6-2

##### Namontovanie kosiacej hlavy

► Vypnite krovínorez a vyberte akumulátor.



- Nasadte kosiacu hlavu (1) na hriadeľ (2).
- Kosiacu hlavu (1) pevne pridržiňte rukou.

- ▶ Vrchný diel (3) otáčajte rukou v smere hodinových ručičiek a pevne utiahnite.

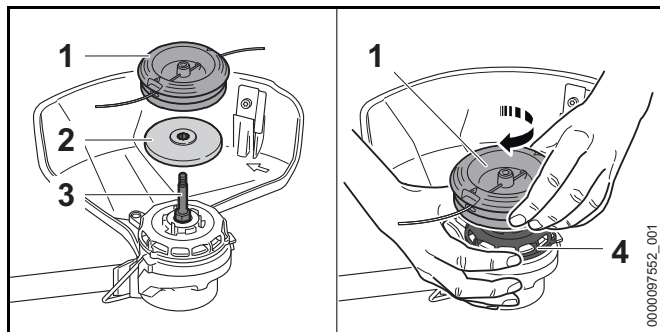
### Demontáž kosiacej hlavy

- ▶ Vypnite krovínorez a vyberte akumulátor.
- ▶ Kosiacu hlavu pevne pridržiňte rukou.
- ▶ Vrchný diel otáčajte rukou proti smeru hodinových ručičiek, kým sa kosiaca hlava nebude dať odobrať.

#### 7.4.3 Kosiaca hlava DuroCut 5-2

### Namontovanie kosiacej hlavy

- ▶ Vypnite krovínorez a vyberte akumulátor.



- ▶ Prítlačný tanier (2) položte na hriadeľ (3) tak, aby menší priemer ukazoval nahor.
- ▶ Nasadíte kosiacu hlavu (1) na hriadeľ (3).
- ▶ Koleso ventilátora (4) pevne pridržiňte rukou.
- ▶ Kosiacu hlavu (1) otáčajte rukou v smere hodinových ručičiek a pevne utiahnite.

### Demontáž kosiacej hlavy

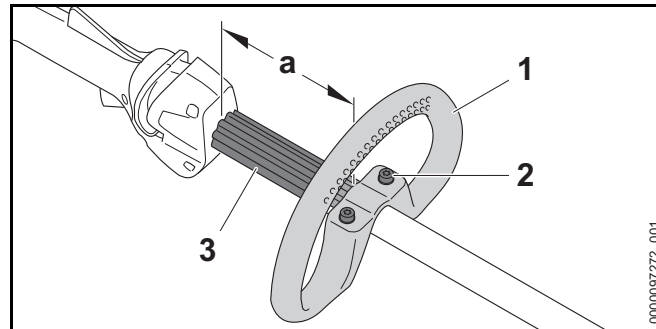
- ▶ Vypnite krovínorez a vyberte akumulátor.
- ▶ Koleso ventilátora pevne pridržiňte rukou.
- ▶ Odkrúťte kosiacu hlavu proti smeru hodinových ručičiek.
- ▶ Odoberte prítlačný tanier.

## 8 Nastavenie motorovej kosačky pre používateľa

### 8.1 Vyrovnanie a nastavenie kruhovej rukoväti

Kruhová rukoväť sa dá nastaviť v rozličných polohách v závislosti od spôsobu použitia a telesnej výšky používateľa.

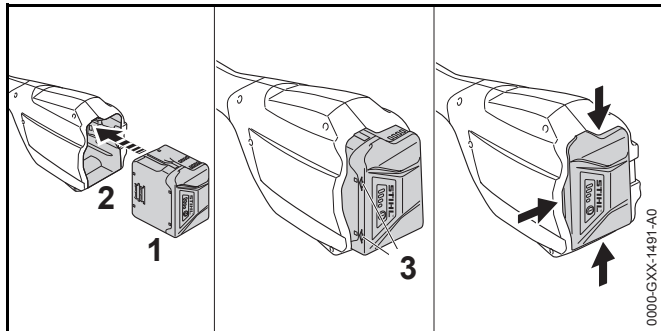
- ▶ Vypnite krovínorez a vyberte akumulátor.



- ▶ Uvoľnite skrutky (2).
- ▶ Kruhovou rukoväť (1) presuňte do požadovanej polohy tak, aby boli splnené nasledujúce podmienky:
  - Rozpierka (3) sa zmesť medzi kruhovú rukoväť (1) a ovládaciu rukoväť.
  - $a$  = maximálne 30 cm
- ▶ Skrutky (2) utiahnite tak pevne, aby sa kruhovou rukoväťou (1) na násade nedalo ďalej otáčať.

## 9 Vloženie a vybratie akumulátora

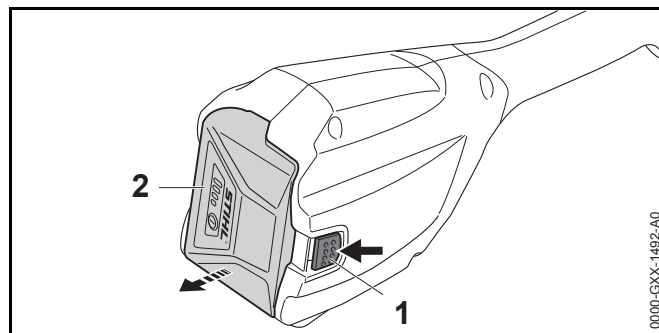
### 9.1 Vloženie akumulátora



- ▶ Akumulátor (1) tlačte do akumulátorovej šachty (2) dovtedy, kým nezačujete kliknutie. Šípky (3) na akumulátore (1) sú ešte viditeľné a akumulátor (1) je zaistený v akumulátorovej šachte (2). Medzi vyžinačom a akumulátorom (1) nie je elektrický kontakt.
- ▶ Akumulátor (1) zatlačte do akumulátorovej šachty (2) až na doraz. Akumulátor (1) zaskočí s druhým kliknutím a uzavrie sa s telesom vyžinača.

### 9.2 Vyberte akumulátor

- ▶ Postavte motorovú kosačku na rovnú plochu.
- ▶ Jednu ruku podržte pred akumulátorovou šachtou tak, aby akumulátor (2) nemohol spadnúť.

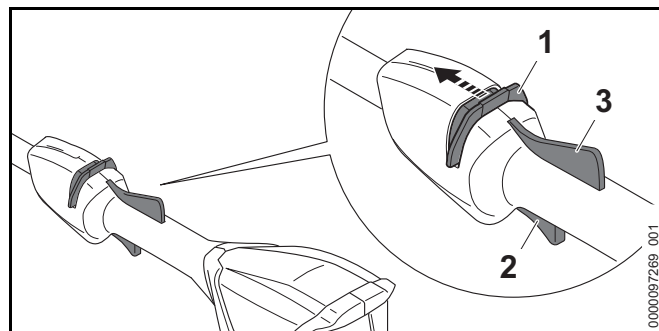


- ▶ Blokovaciu páčku (1) zatlačte druhou rukou. Akumulátor (2) je odblokovaný a môže sa vybrať.

## 10 Zapnutie a vypnutie motorovej kosačky

### 10.1 Zapnutie krovínorezu

- ▶ Krovínorez pridržte pevne jednou rukou za ovládaciu rukoväť tak, aby palec zvieral ovládaciu rukoväť.
- ▶ Krovínorez pridržte druhou rukou za kruhovú alebo hadicovú rukoväť tak, aby palec zvieral kruhovú alebo hadicovú rukoväť.



- ▶ Odblokovací posúvač (1) presuňte palcom v smere kruhovej rukoväti a podržte.

- ▶ Spínaciu páčku (2) stlačte ukazovák a podržte ju stlačenú.

Krovinorez zrýchľuje a kosiaci nástroj sa otáča.

Odblokovací posúvač (1) môžete teraz pustiť.

Keď je stlačená ergo páčka (3), zostane spínacia páčka (3) odblokovaná. Tak sa môže spínacia páčka pustiť a znova stlačiť bez toho, aby sa odblokovací posúvač musel znova posunúť v smere kruhovej rukoväti.

Keď sa pustia spínacia páčka (2) a ergo páčka (3), je spínacia páčka (2) zablokovaná. Odblokovací posúvač (1) sa musí znova posunúť v smere kruhovej rukoväti a podržať v tejto polohe, aby sa spínacia páčka (2) odblokovala.

## 10.2 Vypnutie krovinorezu

- ▶ Pustite spínaciu páčku a ergo páčku.
- ▶ Počkajte, kým sa kosiaci nástroj prestane otáčať.
- ▶ Ak sa rezný nôž ďalej otáča: Akumulátor vyberte a vyhľadajte špecializovaného predajcu STIHL. Krovinorez je chybný.

# 11 Kontrola vyžinača a akumulátora

## 11.1 Kontrola ovládacích prvkov

### Odblokovací posúvač, ergo páčka a spínacia páčka

- ▶ Vyberte akumulátor.
- ▶ Pokúste sa zatlačiť spínaciu páčku bez stlačenia odblokovacieho posúvača.
- ▶ Ak sa dá spínacia páčka zatlačiť: Krovinorez nepoužívajte a vyhľadajte špecializovaného predajcu STIHL. Odblokovací posúvač je chybný.
- ▶ Odblokovací posúvač presuňte palcom v smere kruhovej rukoväti a podržte.
- ▶ Stlačte ergo páčku a držte ju stlačenú.
- ▶ Zatlačte spínaciu páčku. Odblokovací posúvač môžete teraz pustiť.
- ▶ Pustite spínaciu páčku a ergo páčku.

- ▶ Ak majú odblokovací posúvač, spínacia páčka alebo ergo páčka ťažký chod alebo sa nevracajú späť do svojej východiskovej polohy: Krovinorez nepoužívajte a vyhľadajte špecializovaného predajcu STIHL. Odblokovací posúvač, spínacia páčka alebo ergo páčka sú chybné.

### Zapnutie nožníc na vysoký živý plot

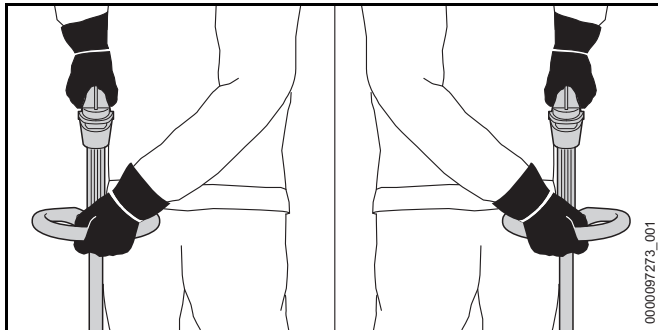
- ▶ Vložte akumulátor.
- ▶ Odblokovací posúvač posuňte v smere kruhovej rukoväti a podržte.
- ▶ Stlačte spínaciu páčku a držte ju stlačenú. Kosiaci nástroj sa otáča.
- ▶ Ak blikajú 3 LED diódy na červeno: Akumulátor vyberte a vyhľadajte špecializovaného predajcu STIHL. V krovinoreze je porucha.
- ▶ Spínaciu páčku uvoľnite. Kosiaci nástroj sa po krátkom čase už nebude otáčať.
- ▶ Ak sa kosiaci nástroj ďalej otáča: Akumulátor vyberte a vyhľadajte špecializovaného predajcu STIHL. Krovinorez je chybný.

## 11.2 Kontrola akumulátora

- ▶ Stlačte tlačidlo na akumulátore. LED diódy svietia alebo blikajú.
- ▶ Ak LED diódy nesvietia ani neblikajú: Akumulátor nepoužívajte a vyhľadajte špecializovaného obchodníka STIHL. V akumulátore je porucha.

## 12 Práca s motorovou kosačkou

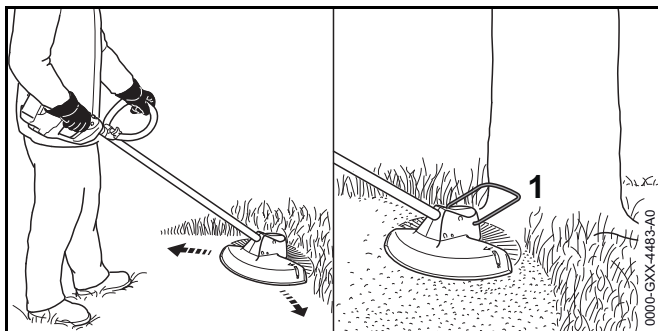
### 12.1 Držanie a vedenie krovinnorezu



- ▶ Krovinnorez pridržte pevne jednou rukou za ovládaciu rukoväť tak, aby palec zvieral ovládaciu rukoväť.
- ▶ Krovinnorez pridržte druhou rukou za kruhovú rukoväť tak, aby palec zvieral kruhovú rukoväť.

### 12.2 Kosenie

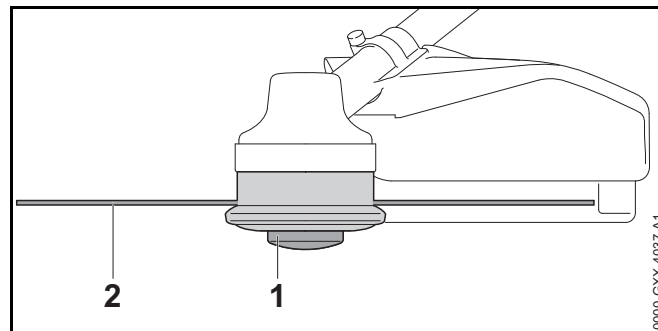
Vzdialenosť kosiaceho nástroja od zeme určuje výšku kosenia.



- ▶ Pohybujte krovinnorezom rovnomerne sem a tam.
- ▶ Pomaly a kontrolované sa pohybujte dopredu.
- ▶ Ak sa pracuje s dištančným oblúkom (1): Dištančný oblúk (1) úplne vyklopte.

### 12.3 Nadstavenie kosiacich vlascov na kosiacich hlavách AutoCut

- ▶ Vykonajte krátky náraz otáčajúcej sa kosiacej hlavy o zem. Nadstaví sa približne 30 mm dĺžky. Skracovací nôž v chrániči skráti kosiace vlasce automaticky na správnu dĺžku.



Ak sú kosiace vlasce kratšie ako 25 mm, nie je možné ich automatické nadstavenie.

- ▶ Vypnite krovinnorez a vyberte akumulátor.
- ▶ Stlačte cievku s kosiacim vlascom (1) na kosiacej hlave a podržte ju stlačenú.
- ▶ Kosiace vlasce (2) ručne vytiahnite.
- ▶ Ak sa už nedajú kosiace vlasce (2) vytiahnuť: Vymeňte cievku s kosiacim vlascom (1) alebo kosiace vlasce (2). Cievka s kosiacim vlascom je prázdna.

## 13 Po ukončení práce

### 13.1 Po ukončení práce

- ▶ Vypnite vyžinač a vyberte akumulátor.
- ▶ Ak je vyžinač mokry: Nechajte vyžinač vyschnúť.
- ▶ Ak je akumulátor mokry: Nechajte akumulátor vyschnúť.
- ▶ Vyčistite vyžinač.
- ▶ Vyčistite chránič.
- ▶ Vyčistite kosiaci nástroj.



- ▶ Vyčistite akumulátor.

## 14 Preprava

### 14.1 Preprava krovinorezu

- ▶ Vypnite krovinorez a vyberte akumulátor.

#### Nosenie krovinorezu

- ▶ Krovinorez noste jednou rukou za násadu tak, aby kosiaci nástroj ukazoval smerom dozadu a krovinorez bol vyvážený.

#### Preprava vyžínač vo vozidle

- ▶ Krovinorez zaistíte tak, aby sa krovinorez nemohol prevrátiť ani pohybovať.

### 14.2 Preprava akumulátora

- ▶ Vypnite motorovú kosačku a vyberte akumulátor.
- ▶ Zabezpečte, aby bol akumulátor v bezpečnom stave.
- ▶ Akumulátor zabaľte tak, aby boli splnené nasledujúce podmienky:
  - Obal nie je elektricky vodivý.
  - Akumulátor sa v obale nesmie pohybovať.
- ▶ Obal zaistíte tak, aby sa nemohol pohybovať.

Akumulátor podlieha požiadavkám na prepravu nebezpečného tovaru. Akumulátor je zatriedený ako UN 3480 (lítium-iónové batérie) a bol odskúšaný podľa OSN Príručky testov a kritérií, časť III, pododsek 38.3.

Prepravné predpisy sú uvedené na stránke [www.stihl.com/safety-data-sheets](http://www.stihl.com/safety-data-sheets).

### 14.3 Preprava nabíjačky

- ▶ Vytiahnite sieťovú zástrčku zo zásuvky.
- ▶ Vyberte akumulátor.
- ▶ Namotajte prírodný kábel a upevnite na nabíjačke.

- ▶ Ak sa nabíjačka prepravuje vo vozidle: Nabíjačku zaistíte pomocou upínacích popruhov, remeňov alebo sieťky tak, aby sa nabíjačka nemohla prevrátiť ani pohybovať.

## 15 Skladovanie

### 15.1 Skladovanie vyžínača

- ▶ Vypnite vyžínač a vyberte akumulátor.
- ▶ Demontujte teleso cievky.
- ▶ Vyžínač skladujte tak, aby boli splnené nasledujúce podmienky:
  - Vyžínač je mimo dosahu detí.
  - Vyžínač je čistý a suchý.

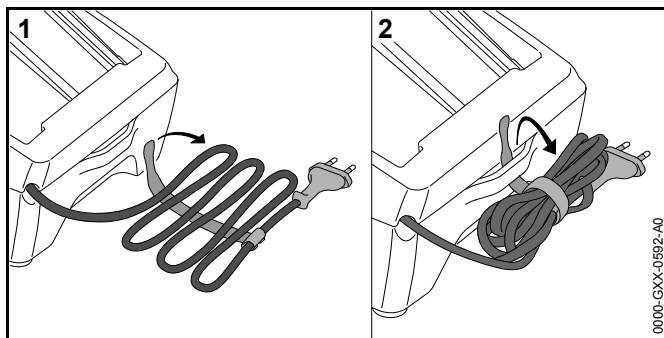
### 15.2 Skladovanie akumulátora

STIHL odporúča skladovať akumulátor v stave nabitia medzi 40 % a 60 % (2 na zeleno svietiace LED diódy).

- ▶ Akumulátor skladujte tak, aby boli splnené nasledujúce podmienky:
  - Akumulátor je mimo dosahu detí.
  - Akumulátor je čistý a suchý.
  - Akumulátor je v uzavretej miestnosti.
  - Akumulátor uložte oddelene od vyžínača a nabíjačky.
  - Akumulátor nie je v elektricky vodivom obale.
  - Akumulátor je v teplotnom rozsahu medzi -10 °C a +50 °C.

### 15.3 Skladovanie nabíjačky

- ▶ Vytiahnite sieťovú zástrčku zo zásuvky.
- ▶ Vyberte akumulátor.



- ▶ Namotajte prívodný kábel a upevnite na nabíjačke.
- ▶ Nabíjačku skladujte tak, aby boli splnené nasledujúce podmienky:
  - Nabíjačka je mimo dosahu detí.
  - Nabíjačka je čistá a suchá.
  - Nabíjačka je v uzavretej miestnosti.
  - Nabíjačka je odpojená od akumulátora.
  - Nabíjačka nevisí na prívodnom kábli.
  - Nabíjačka je v teplotnom rozsahu medzi +5 °C a +40 °C.

## 16 Čistenie

### 16.1 Vyžínač vyčistíte

- ▶ Vypnite krovínorez a vyberte akumulátor.
- ▶ Krovínorez vyčistíte vlhkou handrou.
- ▶ Vetracie štrbiny vyčistíte štetcom.
- ▶ Odstráňte cudzie predmety z akumulátorovej šachty a vyčistíte akumulátorovú šachtu vlhkou handrou.
- ▶ Elektrické kontakty v akumulátorovej šachte vyčistíte štetcom alebo mäkkou kefkou.
- ▶ Oblasť pod kolesom ventilátora vyčistíte štetcom alebo mäkkou kefkou.

### 16.2 Čistenie chrániča a kosiaceho nástroja

- ▶ Vypnite motorovú kosačku a vyberte akumulátor.
- ▶ Chránič a kosiaci nástroj vyčistíte vlhkou handrou a mäkkou kefkou.

### 16.3 Čistenie akumulátora

- ▶ Akumulátor vyčistíte vlhkou handrou.

### 16.4 Čistenie nabíjačky

- ▶ Vytiahnite sieťovú zástrčku zo zásuvky.
- ▶ Nabíjačku vyčistíte vlhkou handrou.
- ▶ Vetracie štrbiny vyčistíte štetcom.
- ▶ Elektrické kontakty nabíjačky vyčistíte štetcom alebo mäkkou kefkou.

## 17 Údržba

### 17.1 Intervaly údržby

Intervaly údržby závisia od podmienok okolia a pracovných podmienok. STIHL odporúča nasledujúce intervaly údržby:

#### Ročne

- ▶ Vyžínač nechajte skontrolovať špecializovanému predajcovi STIHL.

## 18 Oprava

### 18.1 Oprava vyžínača, kosiaceho nástroja, akumulátora a nabíjačky

Používateľ nemôže vyžínač, kosiaci nástroj, akumulátor a nabíjačku opravovať sám.

- ▶ Ak je vyžínač alebo kosiaci nástroj poškodený: Vyžínač ani kosiaci nástroj nepoužívajte a vyhľadajte špecializovaného predajcu STIHL.

- ▶ Ak je akumulátor pokazený alebo poškodený: Akumulátor vymeňte.
- ▶ Ak je nabíjačka pokazená alebo poškodená: Nabíjačku vymeňte.
- ▶ Ak je prívodný kábel pokazený alebo poškodený: Nabíjačku nepoužívajte a prívodný kábel nechajte vymeniť špecializovanému predajcovi STIHL.

## 19 Odstraňovanie porúch

### 19.1 Odstránenie porúch vyžínača alebo akumulátora

Porucha	LED diódy na akumulátore	Príčina	Náprava
Vyžínač po zapnutí nenabehne.	1 LED bliká na zeleno.	Stav nabitia akumulátora je príliš nízky.	► Nabite akumulátor.
	1 LED svieti na červeno.	Akumulátor je príliš teplý alebo príliš studený.	► Vyberte akumulátor. ► Nechajte ho vychladnúť alebo zohriať.
	3 LED diódy blikajú na červeno.	Vo vyžínači je porucha.	► Vyberte akumulátor. ► Vyčistite elektrické kontakty v akumulátorovej šachte. ► Vložte akumulátor. ► Zapnite vyžínač. ► Ak naďalej blikajú 3 LED diódy na červeno: Vyžínač nepoužívajte a vyhľadajte špecializovaného predajcu STIHL.
	3 LED diódy svietia na červeno.	Vyžínač je príliš teplý.	► Vyberte akumulátor. ► Nechajte vyžínač vychladnúť.
	4 LED diódy blikajú na červeno.	V akumulátore je porucha.	► Vyberte akumulátor a znova ho vložte. ► Zapnite vyžínač. ► Ak naďalej blikajú 4 LED diódy na červeno: Akumulátor nepoužívajte a vyhľadajte špecializovaného predajcu STIHL.
		Elektrické spojenie medzi vyžínačom a akumulátorom je prerušené.	► Vyberte akumulátor. ► Vyčistite elektrické kontakty v akumulátorovej šachte. ► Vložte akumulátor.
		Vyžínač alebo akumulátor sú vlhké.	► Vyžínač alebo akumulátor nechajte vyschnúť.
Vyžínač sa v prevádzke vypne.	3 LED diódy svietia na červeno.	Vyžínač je príliš teplý.	► Vyberte akumulátor. ► Nechajte vyžínač vychladnúť.
		Vyskytla sa elektrická porucha.	► Vyberte akumulátor a znova ho vložte. ► Zapnite vyžínač.

Porucha	LED diódy na akumulátore	Príčina	Náprava
Doba prevádzky vyžínača je príliš krátka.		Akumulátor nie je kompletne nabitý.	► Akumulátor úplne nabite.
		Životnosť akumulátora bola prekročená.	► Akumulátor vymeňte.
Kosiaca hlava sa nedá demontovať ručne.		Kosiaca hlava je príliš pevne utiahnutá.	<ul style="list-style-type: none"> <li>► Koleso ventilátora zablokujte násuvným trňom.</li> <li>► Kosiacu hlavu odkrúťte rukou.</li> <li>► Stiahnite násuvný trň.</li> </ul>
Po vložení akumulátora do nabíjačky sa proces nabíjania nespustí.	1 LED svieti na červeno.	Akumulátor je príliš teplý alebo príliš studený.	► Akumulátor nechajte vložený v nabíjačke. Proces nabíjania sa spustí automaticky, hneď ako sa dosiahne dovolený teplotný rozsah.

## 19.2 Oprava porúch nabíjačky

Porucha	LED na nabíjačke	Príčina	Náprava
Akumulátor sa nenabíja.	LED bliká na červeno.	Elektrické spojenie medzi nabíjačkou a akumulátorom je prerušené.	<ul style="list-style-type: none"> <li>► Vyberte akumulátor.</li> <li>► Očistite elektrické kontakty na nabíjačke.</li> <li>► Vložte akumulátor.</li> </ul>
		V nabíjačke je porucha.	► Nabíjačku nepoužívajte a vyhľadajte špecializovaného obchodníka STIHL.

## 20 Technické údaje

### 20.1 Krovínorez STIHL FSA 60 R

- Schválený akumulátor: STIHL AK
- Hmotnosť bez akumulátora, kosiaceho nástroja a chrániča: 3,3 kg
- Dĺžka bez kosiaceho nástroja: 1680 mm

Doba chodu je uvedená na stránke [www.stihl.com/battery-life](http://www.stihl.com/battery-life).

### 20.2 Akumulátor STIHL AK

- Technológia akumulátora: lítium-iónový
- Napätie: 36 V
- Kapacita v Ah: pozri výkonový štítok
- Obsah energie vo Wh: pozri výkonový štítok
- Hmotnosť v kg: pozri výkonový štítok
- Dovoľený teplotný rozsah pre použitie a uskladnenie: -10 °C až +50 °C

### 20.3 Nabíjačka STIHL AL 101

- Sieťové napätie: pozri výkonový štítok
- Frekvencia: pozri výkonový štítok
- Menovitý výkon: pozri výkonový štítok
- Nabíjací prúd: pozri výkonový štítok
- Dovoľený teplotný rozsah pre použitie a uskladnenie: +5 °C až +40 °C

Časy nabíjania sú uvedené na stránke [www.stihl.com/charging-times](http://www.stihl.com/charging-times).

### 20.4 Predlžovacie káble

Ak sa používajú predlžovacie káble, musia mať ich vodiče v závislosti od napätia a dĺžky predlžovacích káblov minimálne nasledujúce prierezy:

#### Ak je hodnota menovitého napätia na výkone štítku 220 V až 240 V:

- Dĺžka kábla do 20 m: AWG 15 / 1,5 mm<sup>2</sup>
- Dĺžka kábla 20m až 50 m: AWG 13 / 2,5 mm<sup>2</sup>

#### Ak je hodnota menovitého napätia na výkone štítku 100 V až 127 V:

- Dĺžka kábla do 10 m: AWG 14 / 2,0 mm<sup>2</sup>
- Dĺžka kábla 10 m až 30 m: AWG 12 / 3,5 mm<sup>2</sup>

### 20.5 Hodnoty hluku a vibrácií

Hodnota K pre hladiny akustického tlaku je 2 dB(A).  
Hodnota K pre hladiny akustického výkonu je 2 dB(A).  
Hodnota K pre hodnoty vibrácií je 2 m/s<sup>2</sup>.

STIHL odporúča nosiť ochranu sluchu.

- Hladina akustického tlaku  $L_{pA}$  meraná podľa EN 50636-2-91: 81 dB(A)
- Hladina akustického výkonu  $L_{WA}$  meraná podľa EN 50636-2-91: 94 dB(A)
- Hodnota vibrácií  $a_{HV}$  meraná podľa EN 50636-2-91
  - Ovládacia rukoväť: 2,0 m/s<sup>2</sup>.
  - Kruhovú rukoväť: 3,7 m/s<sup>2</sup>.

Uvedené hodnoty vibrácií boli namerané podľa normovanej skúšobnej metódy a je možné ich použiť na porovnanie elektrických zariadení. Skutočne jestvujúce hodnoty vibrácií sa môžu od uvedených hodnôt v závislosti na spôsobe použitia odchyľovať. Uvedené hodnoty vibrácií sa môžu použiť na prvé odhadnutie vibračného zaťaženia. Musí sa odhadnúť skutočné vibračné zaťaženie. Pri tom sa môžu zohľadniť aj doby, v ktorých je elektrické náradie vypnuté a doby, v ktorých je síce zapnuté, ale beží bez zaťaženia.

Informácie na splnenie smernice pre zamestnávateľov o vibráciách 2002/44/ES sú uvedené na [www.stihl.com/vib](http://www.stihl.com/vib).

## 20.6 REACH

REACH označuje nariadenie ES pre registráciu, hodnotenie a autorizáciu chemikálií.

Informácie na splnenie Nariadenia REACH sú uvedené na stránke [www.stihl.com/reach](http://www.stihl.com/reach).

## 21 Kombinácia z kosiacich nástrojov a chráničov

### 21.1 Krovinoresz STIHL FSA 60 R

Nasledujúce kosiace hlavy sa smú namontovať s chráničom:

- Kosiaca hlava AutoCut C 6-2:
  - s kosiacimi vlasťami „okrúhly, tichý“ s priemerom 2,0 mm alebo 2,4 mm
- Kosiaca hlava PolyCut 6-2:
  - s nožmi
  - s kosiacimi vlasťami „okrúhly, tichý“ s priemerom 2,0 mm alebo 2,4 mm
- Kosiaca hlava DuroCut 5-2:
  - s kosiacimi vlasťami „okrúhly, tichý“ s priemerom 2,0 mm alebo 2,4 mm

## 22 Náhradné diely a príslušenstvo

### 22.1 Náhradné diely a príslušenstvo

**STIHL** Tieto symboly označujú originálne náhradné diely STIHL a originálne príslušenstvo STIHL.

STIHL odporúča používanie originálnych náhradných dielov STIHL a príslušenstva značky STIHL.

Náhradné diely a príslušenstvo iných výrobcov nemôžu byť spoločnosťou STIHL odborne posudzované z hľadiska spoľahlivosti, bezpečnosti a vhodnosti aj napriek vykonávanému sledovaniu trhu a STIHL nemôže za ich použitie ručiť.

Originálne náhradné diely STIHL a originálne príslušenstvo STIHL sú dostupné u špecializovaného predajcu značky STIHL.

## 23 Likvidácia

### 23.1 Likvidácia motorovej kosačky, akumulátora a nabíjačky

Informácie o likvidácii dostanete u špecializovaného obchodníka STIHL.

- ▶ Motorovú kosačku, chránič, kosiaci nástroj, akumulátor, nabíjačku, príslušenstvo a obal zlikvidujte podľa predpisov a ekologicky.

## 24 EÚ vyhlásenie o zhode

### 24.1 Krovinoresz STIHL FSA 60 R

ANDREAS STIHL AG & Co. KG  
Badstraße 115  
D-71336 Waiblingen  
Nemecko

vyhlasuje na vlastnú zodpovednosť, že

- Druh konštrukcie: Akumulátorový vyžinač
- Firemná značka: STIHL
- Typ: FSA 60 R
- Sériové ident. číslo: FA04

zodpovedá príslušným ustanoveniam smerníc 2011/65/EÚ, 2006/42/ES, 2014/30/EÚ a 2000/14/ES a výrobok bol vyvinutý a vyrobený v súlade s verziami nasledujúcich

normami platnými k dátumu výroby: EN 55014-1, EN 55014-2, EN 60335-1 a EN ISO 12100 pri zohľadnení normy EN 50636-2-91.

Pri zisťovaní nameranej a zaručenej hladiny akustického výkonu sa postupovalo podľa smernice 2000/14/ES, dodatok VIII.

Zúčastnená notifikovaná osoba: TÜV Rheinland Product Safety GmbH, Am Grauen Stein, 51105 Köln, Nemecko

- Nameraná hladina akustického výkonu: 94 dB(A)
- Zaručená hladina akustického výkonu: 96 dB(A)

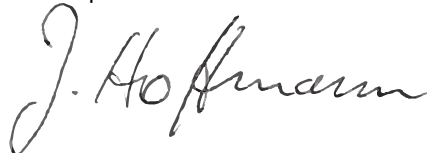
Technické dokumenty sú uschované na oddelení schvaľovania výrobkov spoločnosti ANDREAS STIHL AG & Co.

Rok výroby, krajina pôvodu a číslo stroja sú uvedené na krovínoreze.

Waiblingen, 27. 8. 2020

ANDREAS STIHL AG & Co. KG

v zastúpení



Dr. Jürgen Hoffmann, Vedúci oddelenia pre zabezpečenie údajov, predpisov a schvaľovania výrobkov

## **24.2 Vyhlásenie o zhode pre nabíjačku STIHL AL 101**

Táto nabíjačka bola vyrobená a uvedená na trh v súlade s nasledujúcimi smernicami: 2014/35/EÚ, 2014/30/EÚ a 2011/65/EÚ.

Rok výroby, krajina pôvodu a číslo stroja sú uvedené na nabíjačke.

Kompletné ES vyhlásenie o zhode je dostupné v spoločnosti ANDREAS STIHL AG & Co. KG, Badstraße 115, 71336 Waiblingen, Nemecko.



# Saturs

<b>1</b>	<b>Priekšvārds</b>	<b>60</b>	7.4	Pļaušanas galvas montāža un demontāža	74
<b>2</b>	<b>Informācija par šo lietošanas instrukciju</b>	<b>60</b>	<b>8</b>	<b>Motorizkaps iestatīšana lietotājam</b>	<b>75</b>
2.1	Spēkā esošie dokumenti	60	8.1	Cilpas roktura iztaisnošana un iestatīšana	75
2.2	Brīdinājuma norāžu apzīmēšana tekstā	61	<b>9</b>	<b>Akumulatora ievietošana</b>	<b>76</b>
2.3	Simboli tekstā	61	9.1	Akumulatora ievietošana	76
<b>3</b>	<b>Pārskats</b>	<b>61</b>	9.2	Akumulatora izņemšana	76
3.1	Motorizkaps, akumulators un lādētājs	61	<b>10</b>	<b>Motorizkaps ieslēgšana un izslēgšana</b>	<b>76</b>
3.2	Aizsargs un griešanas mehānismi	62	10.1	Motorizkaps ieslēgšana	76
3.3	Simboli	62	10.2	Motorizkaps izslēgšana	77
<b>4</b>	<b>Drošības norādījumi</b>	<b>63</b>	<b>11</b>	<b>Motorizkaps un akumulatora pārbaude</b>	<b>77</b>
4.1	Brīdinājuma simboli	63	11.1	Vadības elementu pārbaude	77
4.2	Nosacījumiem atbilstīga lietošana	64	11.2	Akumulatora pārbaude	77
4.3	Prasības lietotājam	64	<b>12</b>	<b>Strādāšana ar motorizkapti</b>	<b>78</b>
4.4	Apģērbs un aprīkojums	64	12.1	Motorizkaps turēšana un vadīšana	78
4.5	Darba zona un apkārtnē	65	12.2	Pļaušana	78
4.6	Drošs stāvoklis	66	12.3	Pļaušanas auklu noregulēšana AutoCut pļaušanas galvām	78
4.7	Darbs	68	<b>13</b>	<b>Pēc darba</b>	<b>78</b>
4.8	Saglabāt	68	13.1	Pēc darba	78
4.9	Elektriskā pieslēgšana	68	<b>14</b>	<b>Transportēšana</b>	<b>79</b>
4.10	Transportēšana	69	14.1	Motorizkaps transportēšana	79
4.11	Uzglabāšana	70	14.2	Akumulatora transportēšana	79
4.12	Tīrīšana, apkope un remonts	71	14.3	Lādētāja transportēšana	79
<b>5</b>	<b>Motorizkaps sagatavošana darbam</b>	<b>71</b>	<b>15</b>	<b>Uzglabāšana</b>	<b>79</b>
5.1	Motorizkaps sagatavošana darbam	71	15.1	Motorizkaps glabāšana	79
<b>6</b>	<b>Akumulatora uzlāde un gaismas diodes</b>	<b>72</b>	15.2	Akumulatora uzglabāšana	79
6.1	Lādētāja montāža pie sienas	72	15.3	Lādētāja uzglabāšana	79
6.2	Akumulatora lādēšana	72	<b>16</b>	<b>Tīrīšana</b>	<b>80</b>
6.3	Uzlādes līmeņa rādīšana	73	16.1	Motorizkaps tīrīšana	80
6.4	Akumulatora gaismas diodes	73	16.2	Aizsarga un griezējinstrumenta tīrīšana	80
6.5	Lādētāja gaismas diode	73	16.3	Akumulatora tīrīšana	80
<b>7</b>	<b>Motorizkaps montāža</b>	<b>73</b>	16.4	Lādētāja tīrīšana	80
7.1	Starplikas montāža	73	<b>17</b>	<b>Apkope</b>	<b>80</b>
7.2	Aizsarga montāža	73			
7.3	Cilpas roktura montāža	74			

# STIHL

Šī lietošanas instrukcija ir pakļauta autoritātes aizsardzībai. Visas tiesības ir aizsargātas – jo tas attiecas uz tiesībām instrukciju pavairot, tulkot un apstrādāt ar elektronisku sistēmu palīdzību.

17.1	Apkopes intervāli	80
<b>18</b>	<b>Remonts</b>	<b>80</b>
18.1	Motorizkaps, griezējinstrumenta, akumulatora un lādētāja remonts	80
<b>19</b>	<b>Traucējumu novēršana</b>	<b>81</b>
19.1	Motorizkaps vai akumulatora traucējumu novēršana	81
19.2	Lādētāja traucējumu novēršana	82
<b>20</b>	<b>Tehniskie dati</b>	<b>83</b>
20.1	Motorizkaps STIHL FSA 60 R	83
20.2	Akumulators STIHL AK	83
20.3	Lādētājs STIHL AL 101	83
20.4	Pagarinātāji	83
20.5	Trokšņa un vibrāciju vērtības	83
20.6	REACH	84
<b>21</b>	<b>Griezējinstrumentu un aizsargu kombinācijas</b>	<b>84</b>
21.1	Motorizkaps STIHL FSA 60 R	84
<b>22</b>	<b>Rezerves daļas un piederumi</b>	<b>84</b>
22.1	Rezerves daļas un piederumi	84
<b>23</b>	<b>Utilizēšana</b>	<b>84</b>
23.1	Motorizkaps, akumulatora un lādētāja utilizēšana	84
<b>24</b>	<b>ES atbilstības deklarācija</b>	<b>84</b>
24.1	Motorizkaps STIHL FSA 60 R	84
24.2	Lādētāja STIHL AL 101 atbilstības norāde	85

## 1 Priekšvārds

Cienītais klient, cienījamā kliente!

Mēs priecājamies, ka esat izvēlējies STIHL. Mēs attīstām un ražojam savus augstākās kvalitātes izstrādājumus atbilstoši savu klientu prasībām. Šādi rodas izstrādājumi, kas ir īpaši uzticami arī smagos apstākļos.

STIHL nodrošina arī augstāko servisa kvalitāti. Mūsu tirgotāji garantē profesionālas konsultācijas un apmācību, kā arī visaptverošu tehnisku apkalpošanu.

STIHL vienmēr ilgtspējīgu un atbildīgu rūpējas par dabu. Šī lietošanas instrukcija sniedz jums atbalstu, lai jūs ilgstoši, droši un videi draudzīgi varētu lietot savu STIHL Produkt ražojumu.

Mēs pateicamies par jūsu uzticību un vēlam jums izdošanos ar jūsu STIHL izstrādājumu.



Dr. Nikolas Stihl

**SVARĪGI! PIRMS LIETOŠANAS IZLASIET UN SAGLABĀJIET.**

## 2 Informācija par šo lietošanas instrukciju

### 2.1 Spēkā esošie dokumenti

Ir spēkā vietējie drošības noteikumi.

- Papildus šai lietošanas pamācībai izlasiet, izprotiet un saglabājiēt šos dokumentus:
  - Izmantotā griezējinstrumenta lietošanas instrukcija un iepakojums
  - Akumulatora STIHL AK drošības norādījumi

- Drošības informācija par STIHL akumulatoriem un produktiem ar iebūvētu akumulatoru:  
www.stihl.com/safety-data-sheets.

## 2.2 Brīdinājuma norāžu apzīmēšana tekstā

### **!** BRĪDINĀJUMS

Norāde sniedz informāciju par apdraudējumam, kas var izraisīt smagas traumas vai nāvi.

- ▶ Minētās darbības var novērst smagas traumas vai nāvi.

### **NORĀDĪJUMS**

Norāde sniedz informāciju par apdraudējumam, kas var izraisīt mantiskos bojājumus.

- ▶ Minētās darbības var novērst mantiskos bojājumus.

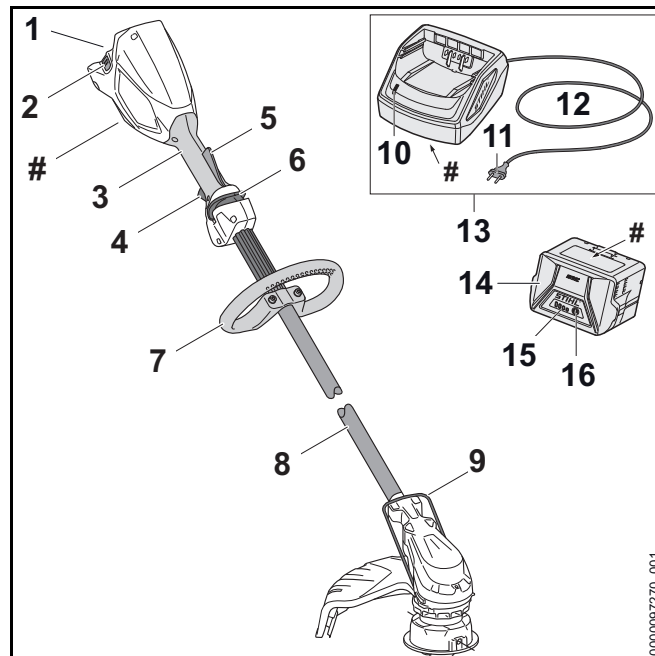
## 2.3 Simboli tekstā



Šis simbols sniedz norādi uz nodaļu šajā lietošanas instrukcijā.

## 3 Pārskats

### 3.1 Motorizkaps, akumulators un lādētājs



#### 1 Akumulatora nodaļjums

Akumulatora nodaļjuma tiek ievietots akumulators.

#### 2 Fiksācijas svira

Fiksācijas svira notur akumulatoru akumulatora nodaļjumā.

#### 3 Vadības rokturis

Vadības rokturis paredzēts motorizkaps vadībai, turēšanai un vadīšanai.

#### 4 Slēdža svira

Slēdža svira ieslēdz un izslēdz motorizkapti.

**5 Ergo svira**

Ergo svira notur atbloķēšanas sviru pozīcijā, atlaižot slēdža sviru.

**6 Atbloķēšanas svira**

Atbloķēšanas svira atbloķē slēdža sviru.

**7 Cilpas rokturis**

Cilpas rokturis paredzēts motorizkaps turēšanai un vadīšanai.

**8 Kāts**

Kāts savieno visas detaļas.

**9 Aizturis**

Aizturis aizsargā priekšmetus pret saskari ar griezējinstrumentu.

**10 Gaismas diode**

Gaismas diode rāda lādētāja statusu.

**11 Barošanas kontaktdakša**

Barošanas kontaktdakša savieno barošanas kabeli ar kontaktlīdzi.

**12 Pieslēguma vads**

Barošanas kabelis savieno lādētāju ar tīkla kontaktdakšu.

**13 Lādētājs**

Lādētāja lādē akumulatoru.

**14 Akumulators**

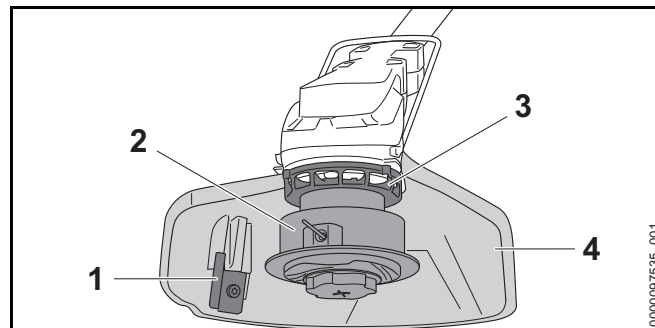
Akumulators nodrošina motorizkapti ar enerģiju.

**15 Gaismas diodes**

Gaismas diodes rāda akumulatora uzlādes līmeni un traucējumus.

**16 Taustiņš**

Taustiņa nospiešanas rezultātā iedegas gaismas diodes uz akumulatora.

**# Datu plāksnīte ar ierīces numuru****3.2 Aizsargs un griešanas mehānismi****1 Nogriešanas nazis**

Nogriešanas nazis darba laikā saīsina pļaušanas auklas līdz pareizajam garumam.

**2 Pļaušanas galva**

Pļaušanas galva tur pļaušanas auklas.

**3 Ventilatora rats**


Ventilatora rats dzesē elektromotoru.


**4 Aizsargs**

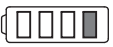
Aizsargs aizsargā lietotāju pret uzmetiem priekšmetiem un no saskares ar griezējinstrumentu.

**3.3 Simboli**

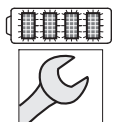
Simboli var atrasties uz motorizkaps, akumulatora un lādētāja un tie nozīmē sekojošo:

 Šis simbols norāda, kurā virzienā nepieciešams bīdīt atbloķēšanas sviru.

 Šis simbols norāda griezējinstrumenta nominālo apgriezīgu skaitu.

 1 gaismas diode deg sarkanā krāsā. Akumulators ir pārāk karsts vai auksts.





4 gaismas diodes mirgo sarkanā krāsā. Ir radies akumulatora traucējums.



Gaismas diode deg zaļā krāsā un akumulatora gaismas diodes deg vai mirgo zaļā krāsā. Akumulators tiek lādēts.



Gaismas diode mirgo sarkanā krāsā. Starp akumulatoru un lādētāju nav kontakta vai akumulatorā vai lādētājā radies traucējums.



**L<sub>WA</sub>** Garantētais trokšņu jaudas līmenis saskaņā ar Direktīvu 2000/14/EK (dB(A)), lai varētu salīdzināt produktu trokšņu emisiju.



Dati līdzās simbolam norāda par akumulatoru enerģijas tilpumu atbilstoši šūnu ražotāja specifikācijai. Lietderīgā energoietilpība ir mazāka.



Lietojiet elektroinstrumentu slēgtā un sausā telpā.



Neizmest produktu sadzīves atkritumos.

## 4 Drošības norādījumi

### 4.1 Brīdinājuma simboli

#### 4.1.1 Brīdinājuma simboli

Brīdinājuma simboli uz motorizkaptis, akumulatora vai lādētāja nozīmē:



Ievērojiet drošības norādījumus un to pasākumus.



Izlasiet, izprotiet un saglabājiet lietošanas pamācību.



Valkājiet aizsargbrilles.



Ievērojiet drošības norādījumus attiecībā uz augšup izmestiem priekšmetiem un saistītos drošības pasākumus.



Darba pārtraukumu, transportēšanas, glabāšanas, apkopes vai remonta laikā izņemiet akumulatoru.



Sargājiet motorizkapti un lādētāju no lietus un mitruma.



Ievērojiet drošu attālumu.



Aizsargājiet akumulatoru no karstuma un atklātas liesmas.



Aizsargājiet akumulatoru no lietus un mitruma un neievietojiet to šķidrumos.



Ievērojiet pieļaujamo akumulatora temperatūras diapazonu.

## 4.2 Nosacījumiem atbilstīga lietošana

Motorizkaps STIHL FSA 60 R paredzēta sausas zāles pļaušanai.

Neizmantojiet motorizkapti lietū.

Akumulators STIHL AK nodrošina motorizkapti ar enerģiju.

Lādētājs STIHL AL 101 lādē akumulatoru STIHL AK.

### ▲ BRĪDINĀJUMS

- Akumulatori un lādētāji, kurus STIHL nav atļāvis lietot motorizkaptij, var radīt ugunsgrēkus un sprādzienus. Var rasties smagi vai nāvējoši savainojumi un materiālu bojājumi.
  - ▶ Motorizkaptij izmantojiet akumulatoru STIHL AK.
  - ▶ Lādējiet STIHL AK akumulatoru ar lādētāju STIHL AL 101, AL 300 vai AL 500.
- Neizmantojot motorizkapti, akumulatoru vai lādētāju atbilstoši noteikumiem, iespējamās smagas traumas vai pat nāve un mantiskie bojājumi.
  - ▶ Motorizkapti, akumulatoru un lādētāju lietojiet tā, kā aprakstīts šajā lietošanas instrukcijā.

## 4.3 Prasības lietotājam

### ▲ BRĪDINĀJUMS

- Lietotāji bez instruktāžas nespēj atpazīt vai novērtēt apdraudējumu, ko rada motorizkaps, akumulators un lādētājs. Lietotājs vai citi cilvēki var gūt smagas traumas vai var tik nonāvēti.



- ▶ Izlasiet, saprotiet un saglabājiēt lietošanas instrukciju.

- ▶ Nododot motorizkapti, akumulatoru un lādētāju citai personai: nododiet arī lietošanas instrukciju.

- ▶ Pārlicinieties, vai lietotājs atbilst šādām prasībām:
  - Lietotājs ir atpūties.
  - Lietotājs fiziski, sensoriski un garīgi ir spējīgs vadīt motorizkapti, akumulatoru un lādētāju, kā arī ar tiem strādāt. Ja lietotājam ir fiziski, sensoriski vai garīgi ierobežotas spējas, viņš iekārtu drīkst lietot tikai citu uzraudzībā vai arī pēc atbildīgās personas instrukciju saņemšanas.
  - Lietotājs spēj atpazīt un novērtēt motorizkaps, akumulatoru un lādētāja radītos apdraudējumus.
  - Lietotājs ir pilngadīgs vai lietotājs uzraudzībā tiek apmācīts darbam atbilstoši nacionālajiem noteikumiem.
  - Pirms pirmās motorizkaps un lādētāja lietošanas reizes lietotājs ir saņēmis STIHL tirgotāja vai speciālista instrukcijas.
  - Lietotājs nav alkohola, medikamentu vai narkotiku ietekmē.

- ▶ Neskaidrību gadījumā: vērsieties pie STIHL tirgotāja.

## 4.4 Apģērbs un aprīkojums

### ▲ BRĪDINĀJUMS

- Darba laikā lielā ātrumā gaisā var tikt uzmetti priekšmeti. Lietotāji var gūt savainojumus.



- ▶ Nēsājiet cieši pieguļošas aizsargbrilles. Piemērotas aizsargbrilles, kas atbilst standartam EN 166 vai valsts noteikumiem un ir atbilstoši marķētas, ir pieejamas tirdzniecībā.

- ▶ Valkājiet sejas aizsargu.
- ▶ Nēsājiet garas izturīga materiāla bikses.

- Darba laikā var tikt sacelti putekļi. Ieelpotās putekļu daļiņas var būt kaitīgas veselībai un izraisīt alerģiskas reakcijas.
  - ▶ Ja tiek sacelti putekļi: nēsājiet putekļu aizsargmasku.
- Nepiemērots apģērbs var iekerties koksņē, krūmājos un motorizkaptī. Lietotāji, kuriem nav piemērota apģērba, var gūt savainojumus.
  - ▶ Nēsājiet pieguļošu apģērbu.
  - ▶ Noņemiet šalles un rotaslietas.
- Darba laika lietotājs var saskarties ar rotējošo griezējinstrumentu. Lietotājs var gūt smagus savainojumus.
  - ▶ Valkājiet izturīga materiāla apavus.
  - ▶ Nēsājiet garas izturīga materiāla bikses.
- Uzstādot un demontējot griezējinstrumentu, un tīrīšanas, apkopes un remonta laikā lietotājs var saskarties ar griezējinstrumentu vai griezējnazi. Lietotāji var gūt savainojumus.
  - ▶ Nēsājiet izturīga materiāla darba cimds.
- Ja lietotājam ir nepiemēroti apavi, pastāv paslīdēšanas risks. Lietotāji var gūt savainojumus.
  - ▶ Nēsājiet stingrus, slēgtus apavus ar neslīdošām zolēm.

## 4.5 Darba zona un apkārtnē

### 4.5.1 Motorizkaps

## ▲ BRĪDINĀJUMS

- Nepiederošas personas, bērni un dzīvnieki nespēj atpazīt un novērtēt motorizkaps un uzņemto priekšmetu radītos apdraudējumus. Nepiederošas personas, bērni un dzīvnieki var gūt smagas traumas, kā arī iespējami mantiskie bojājumi.



- ▶ Nodrošiniet, lai nepiederošas personas, bērni un dzīvnieki darba zonai netuvotos tuvāk par 15 m.

- ▶ Ievērojiet 15 m attālumu no priekšmetiem.
- ▶ Neatstājiet motorizkapti bez uzraudzības.

- ▶ Nodrošiniet, lai bērni nevarētu rotaļāties ar motorizkapti.
- Motorizkaps nav mitrumizturīga. Strādājot lietū vai mitrā vidē, iespējams elektriskās strāvas trieciens. Lietotājs var gūt traumas un motorizkaps var tikt sabojāta.



- ▶ Nestrādājiet lietū un mitrā vidē.

- Motorizkaps elektriskās detaļas var radīt dzirksteles. Dzirksteles ugunsnedroša vai sprādziennedroša vidē var radīt ugunsgrēkus un sprādzienus. Iespējamas smagas traumas vai pat nāve un mantiskie bojājumi.
  - ▶ Nestrādājiet ugunsnedroša vai sprādziennedroša vidē.

### 4.5.2 Lādētājs

## ▲ BRĪDINĀJUMS

- Nepiederošas personas, bērni nespēj atpazīt un novērtēt lādētāja un elektriskās strāvas radīto apdraudējumu. Nepiederošas personas, bērni un dzīvnieki var gūt smagas vai nāvējošas traumas.
  - ▶ Nodrošiniet, lai nepiederošas personas, bērni un dzīvnieki netuvotos.
- ▶ Nodrošiniet, lai bērni nevarētu rotaļāties ar lādētāju.
- Lādētājs nav ūdensdrošs. Strādājot lietū vai mitrā vidē, iespējams elektriskās strāvas trieciens. Lietotājs var gūt traumas un lādētājs var tikt sabojāts.



- ▶ Nelietojiet to lietū un mitrā vidē.

- Lādētājs nav aizsargāts pret visu vides ietekmi. Ja lādētājs ir pakļauts noteiktai vides ietekmei, tas var aizdegties vai uzsprāgt. Iespējamās smagas traumas un mantiskie bojājumi.
  - ▶ Lietojiet lādētāju slēgtā un sausā telpā.
  - ▶ Nelietojiet lādētāju ugunsnedrošā vai sprādziennedrošā vidē.
  - ▶ Nelietojiet lādētāju uz ugunsnedrošas pamatnes.
  - ▶ Lādētāju lietojiet un glabājiet temperatūrā, kas ir robežās no + 5 °C līdz + 40 °C.
- Cilvēki var aizķerties aiz barošanas kabeļa. Cilvēki var gūt traumas un sabojāt lādētāju.
  - ▶ Novietojiet barošanas kabeli līdzīgi uz pamatnes.

## 4.6 Drošs stāvoklis

### 4.6.1 Motorizkaps

Motorizkaps ir drošā stāvoklī, ja ir izpildīti šādi noteikumi:

- Motorizkaps nav bojāta.
- Motorizkaps ir tīra un sausa.
- Vadības elementi darbojas, un tiem nav veiktas izmaiņas.
- Uzstādīta šajā lietošanas instrukcijā dotā griezējinstrumenta un aizsarga kombinācija.
- Griezējinstrumentu un aizsargu ir uzstādīti pareizi.
- Šajā motorizkaptī ir uzstādīti oriģinālie STIHL piederumi.
- Piederumi ir pareizi uzstādīti.

## BRĪDINĀJUMS

- Ja stāvoklis nav ekspluatācijai drošs, detaļas var nedarboties pareizi un drošības aprīkojums var nedarboties vispār. Cilvēki var gūt smagus vai nāvējošus savainojumus.
  - ▶ Nestrādājiet ar bojātu motorizkapti.
  - ▶ Ja motorizkaps ir netīra vai mitra: Notīriet un izžāvējiet motorizkapti.

- ▶ Neveiciet motorizkaptij izmaiņas. Izņēmums: uzstādīta šajā lietošanas instrukcijā dotā griezējinstrumenta un aizsarga kombinācija.
- ▶ Ja vadības elementi nedarbojas: nestrādājiet ar motorizkapti.
- ▶ Neuzstādi metāla griezējinstrumentus.
- ▶ Uzmontējiet šajā motorizkaptij oriģinālos STIHL piederumus.
- ▶ Griezējinstrumentu un aizsargu uzmontējiet tā, kā aprakstīts šajā lietošanas instrukcijā.
- ▶ Uzstādi piederumus tā, kā aprakstīts šajā vai piederuma lietošanas pamācībā.
- ▶ Neievietojiet priekšmetus motorizkaps atvērumos.
- ▶ Nomainiet nolietotas vai bojātas norādījumu plāksnītes.
- ▶ Ja rodas neskaidrības: sazinieties ar STIHL tirgotāju.

### 4.6.2 Aizsargapvalks

Aizsargs ir drošā stāvoklī, ja ir izpildīti šādi noteikumi:

- Aizsargs nav bojāts.
- Griezējnazis ir uzstādīts pareizi.

## BRĪDINĀJUMS

- Nedrošā stāvoklī detaļas var nedarboties pareizi, un drošības ierīces var neveikt savas funkcijas. Lietotājs var gūt smagas traumas.
  - ▶ Nestrādājiet ar bojātu aizsargu.
  - ▶ Strādājiet ar pareizi uzstādītu griezējnazī.
  - ▶ Neskaidrību gadījumā: vērsieties pie STIHL tirgotāja.

### 4.6.3 Pļaušanas galva

Pļaušanas galva ir drošā stāvoklī, ja ir izpildīti šādi noteikumi:

- Pļaušanas galva nav bojāta.
- Pļaušanas galva nav bloķēta.
- Pļaušanas auklas ir uzstādītas pareizi.



- Lietojot pļaušanas galvu PolyCut ar plastmasas nažiem:
  - Plastmasas naži nav bojāti un tie ir bez plaisām.
  - Plastmasas naži ir uzstādīti pareizi.
- Nav pārsniegtas nodiluma robežas.

## **▲ BRĪDINĀJUMS**

- Nedrošā stāvoklī var atdalīties un aizlidot pļaušanas galvas, pļaušanas auklu vai plastmasas nažu detaļas. Cilvēki var gūt smagus savainojumus.
  - ▶ Nestrādājiet ar bojātu pļaušanas galvu.
  - ▶ Lietojot pļaušanas galvu PolyCut ar plastmasas nažiem: nestrādājiet ar bojātiem plastmasas nažiem.
  - ▶ Neaizvietojiet pļaušanas auklas vai plastmasas nažus ar metāla priekšmetiem.
  - ▶ Ņemiet vērā un ievērojiet nodiluma robežas.
  - ▶ Ja rodas neskaidrības: sazinieties ar STIHL tirgotāju.

### 4.6.4 Akumulators

Akumulators ir ekspluatācijai drošā stāvoklī, ja ir izpildīti tālāk minētie nosacījumi.

- Akumulators nav bojāts.
- Akumulators ir sauss un tīrs.
- Akumulators darbojas, un tam nav veiktas izmaiņas.

## **▲ BRĪDINĀJUMS**

- Ja akumulators nav ekspluatācijai drošā stāvoklī, tā darbība vairs nav droša. Cilvēki var smagi savainoties.
  - ▶ Strādājiet tikai tad, ja akumulators darbojas un nav bojāts.
  - ▶ Nelādējiet bojātu akumulatoru.
  - ▶ Ja akumulators ir netīrs vai slapjš: notīriet akumulatoru un ļaujiet tam nožūt.
  - ▶ Neveiciet izmaiņas akumulatorā.
  - ▶ Neievietojiet akumulatora atverēs priekšmetus.

- ▶ Nekad nesavienojiet akumulatora elektriskos kontaktus ar metāla priekšmetiem un neradiet īsslēgumu.
- ▶ Neatveriet akumulatoru.
- ▶ Nomainiet nolietotas vai bojātas norādījumu plāksnītes.
- No bojāta akumulatora var izplūst šķidrums. Ja šķidrums saskaras ar ādu vai iekļūst acīs, var rasties ādas vai acu kairinājums.
  - ▶ Izvairieties no saskares ar šo šķidrumu.
  - ▶ Ja šķidrums saskāries ar ādu: nomazgājiet attiecīgās vietas ar lielu ūdens daudzumu un ziepēm.
  - ▶ Ja šķidrums iekļuvis acīs: vismaz 15 minūtes skalojiet acis ar lielu ūdens daudzumu un griezieties pie ārsta.
- Bojāts akumulators var radīt neparastu smaku, dūmus vai degt. Var rasties smagi vai nāvējoši savainojumi un materiāli zaudējumi.
  - ▶ Ja akumulators rada neparastu smaku vai dūmus: neizmantojiet akumulatoru un nenovietojiet tā tuvumā degošas vielas.
  - ▶ Ja akumulators deg: mēģiniet dzēst akumulatoru ar ugunsdzēsības aparātu vai ūdeni.

### 4.6.5 Lādētājs

Lādētājs ir drošā stāvoklī, ja ir izpildīti šādi noteikumi:

- Lādētājs nav bojāts.
- Lādētājs ir tīrs un sauss.

## **▲ BRĪDINĀJUMS**

- Nedrošā stāvoklī detaļas var nedarboties pareizi, un drošības ierīces var neveikt savas funkcijas. Tas var cilvēkiem radīt smagas vai nāvējošas traumas.
  - ▶ Nelietojiet bojātu lādētāju.
  - ▶ Ja lādētājs ir netīrs vai mitrs: Notīriet un izžāvējiet lādētāju.
  - ▶ Neveiciet lādētāja izmaiņas.
  - ▶ Neievietojiet priekšmetus lādētāja atvērumos.

- ▶ Nekad nesavienojiet lādētāja elektriskos kontaktus ar metāla priekšmetiem un neveidojiet īsslēgumu.
- ▶ Lādētāju nedrīkst atvērt.

## 4.7 Darbs

### ▲ BRĪDINĀJUMS

- Lietotājs noteiktās situācijās vairs nespēj koncentrēti strādāt. Lietotājs var paklupt, krist un gūt smagas traumas.
  - ▶ Strādājiet mierīgi un pārdomāti.
  - ▶ Ja gaismas un redzamības apstākļi ir slikti: nestrādājiet ar motorizkapti.
  - ▶ Lietojiet motorizkapti atsevišķi.
  - ▶ Virziet griezējinstrumentu tuvu zemei.
  - ▶ Uzmanieties no šķēršļiem.
  - ▶ Strādājiet stāvot uz zemes un turiet līdzsvaru.
  - ▶ Rodoties noguruma pazīmēm: atpūties.
- Rotējošs griezējinstrumentis lietotājam var radīt traumas. Lietotājs var gūt smagas traumas.
  - ▶ Nepieskarieties rotējošam griezējinstrumentam.
  - ▶ Ja kāds priekšmets bloķē griezējinstrumentu: Izslēdziet motorizkapti un izņemiet no tās akumulatoru. Tikai tad noņemiet priekšmetu.
- Ja motorizkaptis darba laikā mainās vai darbojas neparasti, tā var būt nedrošā stāvoklī. Iespējamās smagas traumas un mantiskie bojājumi.
  - ▶ Beidziet darbu, izņemiet akumulatoru un lūdziet STIHL tirgotāja palīdzību.
- Darba laikā var veidoties motorizkaptis radīta vibrācija.
  - ▶ Valkājiet cimdus.
  - ▶ Atpūties.
  - ▶ Rodoties asins cirkulācijas traucējumiem: griezieties pie ārsta.

- Ja, strādājot ar griezējinstrumentu trāpāt uz svešķermeņa, tas vai tā daļas var lielā ātrumā tikt aizmestas pa gaisu. Iespējamās traumas un mantiskie bojājumi.
  - ▶ Noņemiet no darba zonas svešķermeņus.
- Pēc slēdža sviras atlaišanas griezējinstrumentis īstu brīdi turpina griezties. Iespējamās smagas traumas.
  - ▶ Nogaidiet, līdz griezējinstrumentis vairs negriežas.

## 4.8 Saglabāt

### ▲ BRĪDINĀJUMS

- Lādēšanas laikā bojāts lādētājs var neierasti smaržot vai dūmot. Iespējamās traumas un mantiskie bojājumi.
  - ▶ Atvienojiet tīkla kontaktdakšu no kontaktlīdza.
- Nepietiekamas siltuma novades dēļ lādētājs var pārkarst un aizdegties. Iespējamās smagas traumas vai pat nāve un mantiskie bojājumi.
  - ▶ Nepārklājiet lādētāju.

## 4.9 Elektriskā pieslēgšana

Saskare ar strāvu vadošām detaļām iespējama šādu iemeslu dēļ:

- Pieslēguma kabelis vai pagarinātājs ir bojāti.
- Pieslēguma kabeļa tīkla kontaktdakša vai pagarinātājs ir bojāti.
- Kontaktlīdza nav pareizi uzstādīta.

## **▲ BĪSTAMI**

- Saskare ar strāvu vadošām detaļām var radīt strāvas triecienu. Lietotājs var gūt smagas vai nāvējošas traumas.

- ▶ Pārliedzinieties, vai barošanas kabelis, pagarinātāja vads un to tīkla kontaktdakšas nav bojātas.



Ja pieslēguma kabelis vai pagarinātājs ir bojāti:

- ▶ Nepieskarieties bojātajai vietai.
- ▶ Atvienojiet tīkla kontaktdakšu no kontaktlīdždas.
- ▶ Pieskarieties pieslēguma kabelim, pagarinātājam un tīkla kontaktdakšām ar sausām rokām.
- ▶ Iespraudiet tīkla kontaktdakšu vai pagarinātāju pareizi instalētā un nodrošinātā kontaktlīdždā ar aizsardzības kontaktu.
- ▶ Pieslēdziet lādētāju, izmantojot noplūdstrāvas aizsargslēdzi (30 mA, 30 ms).
- Bojāts vai nepiemērots pagarinātājs var izraisīt elektriskās strāvas triecienu. Tas var cilvēkiem radīt smagas vai nāvējošas traumas.
  - ▶ Izmantojiet pagarinātāju ar pareizu vadu šķērsriezumu, 20.4.

## **▲ BRĪDINĀJUMS**

- Uzlādes laikā nepareizs tīkla spriegums vai nepareiza tīkla frekvence lādētājā var radīt pārspriegumu. Šādi iespējams sabojāt lādētāju.
  - ▶ Pārliedzinieties, vai tīkla spriegums un tīkla frekvence atbilst norādēm lādētāja jaudas plāksnītē.
- Nepareizi uzstādīts pieslēguma kabelis un pagarinātājs var būt bojāts un cilvēki var aiz tā aizķerties. Cilvēki var gūt traumas un sabojāt pieslēguma kabeli vai pagarinātāju.
  - ▶ Uzstādiet un apzīmējiet pieslēguma kabeli un pagarinātāju tā, lai cilvēki nevarētu aiz tiem aizķerties.
  - ▶ Uzstādiet pieslēguma kabeli un pagarinātāju tā, lai to nebūtu iespējams nospriegot vai safit.

- ▶ Uzstādiet pieslēguma kabeli un pagarinātāju tā, lai to nebūtu iespējams sabojāt, salocīt, saspiest vai noberzt.
- ▶ Aizsargājiet pieslēguma kabeli un pagarinātāju pret karstumu, eļļu un ķīmikālijām.
- ▶ Uzstādiet pieslēguma kabeli un pagarinātāju uz sausas pamatnes.
- Darba laikā pagarinātājs sasilst. Ja siltums netiek novadīts, tas var izraisīt ugunsgrēku.
  - ▶ Izmantojot kabeļu spoli: Pilnībā izritiniet visu kabeļu spoli.
- Ja elektriskie vadi un caurules ir uzstādītas sienā, uzstādot lādētāju pie sienas, tās var tikt bojātas. Saskare ar elektriskās strāvas vadiem var radīt strāvas triecienu. Iespējamās smagas traumas un mantiskie bojājumi.
  - ▶ Pārliedzinieties, ka paredzētajā vietā sienā nav elektriskie vadi un caurules.
- Neuzstādot lādētāju pie sienas tā, kā aprakstīts šajā lietošanas instrukcijā, lādētājs vai akumulators var nokrist vai lādētājs var pārāk sakarst. Iespējamās traumas un mantiskie bojājumi.
  - ▶ Uzstādiet lādētāju pie sienas tā, kā aprakstīts šajā lietošanas instrukcijā.
- Ja lādētājs ar ievietotu akumulatoru tiek uzstādīts pie sienas, akumulators var izkrist no lādētāja. Iespējamās traumas un mantiskie bojājumi.
  - ▶ Vispirms uzstādiet lādētāju pie sienas un tikai pēc tam ievietojiet akumulatoru.

### 4.10 Transportēšana

#### 4.10.1 Motorizkaps

## **▲ BRĪDINĀJUMS**

- Transportēšanas laikā motorizkaps var apgāzties vai pārvietoties. Iespējamās traumas un mantiskie bojājumi.



- ▶ Izņemiet akumulatoru.

- ▶ Nostipriniet motorizkapti ar fiksācijas siksnām, siksnām vai tīklu tā, lai tās nevarētu apgāzties un kustēties.

#### 4.10.2 Akumulators

### ⚠ BRĪDINĀJUMS

- Akumulators nav aizsargāts pret visu vides ietekmi. Ja akumulators ir pakļauts noteiktai vides ietekmei, tas var tikt sabojāts un radīt mantiskos bojājumus.
  - ▶ Netransportējiet bojātu akumulatoru.
  - ▶ Transportējiet akumulatoru elektrisko strāvu nevadošā iepakojumā.
- Transportēšanas laikā akumulators var apgāzties vai pārvietoties. Iespējamās traumas un mantiskie bojājumi.
  - ▶ Ievietojiet akumulatoru iepakojumā tā, lai tas nekustētos.
  - ▶ Nostipriniet iepakojumu tā, lai tas nekustētos.

#### 4.10.3 Lādētājs

### ⚠ BRĪDINĀJUMS

- Transportēšanas laikā lādētājs var apgāzties vai pārvietoties. Var rasties savainojumi un materiālu bojājumi.
  - ▶ Atvienojiet tīkla kontaktdakšu no kontaktlīdždas.
  - ▶ Izņemiet akumulatoru.
  - ▶ Nostipriniet lādētāju ar fiksācijas siksnām, siksnām vai tīklu tā, lai tas nevarētu apgāzties un kustēties.
- Barošanas kabelis nav paredzēts lādētāja pārnēsāšanai. Šādi iespējams sabojāt barošanas kabeli un lādētāju.
  - ▶ Uztiniet pieslēguma kabeli un piestipriniet to uz lādētāja.

#### 4.11 Uzglabāšana

##### 4.11.1 Motorizkaps

### ⚠ BRĪDINĀJUMS

- Bērni nespēj atpazīt un novērtēt motorizkaps radīto apdraudējumu. Bērni var tikt nopietni savainoti.



- ▶ Izņemiet akumulatoru.

- ▶ Glabājiet motorizkapti bērniem nepieejamās vietās.
- Mitruma iedarbībā motorizkaps elektriskie kontakti un metāliskās detaļas var sākt rūstēt. Iespējami motorizkaps bojājumi.



- ▶ Izņemiet akumulatoru.

- ▶ Glabājiet motorizkapti tīru un sausu.

##### 4.11.2 Akumulators

### ⚠ BRĪDINĀJUMS

- Bērni nespēj atpazīt un novērtēt akumulatora radīto apdraudējumu. Bērni var tikt nopietni savainoti.
  - ▶ Glabājiet akumulatoru bērniem nepieejamās vietās.
- Akumulators nav aizsargāts pret visu vides ietekmi. Ja akumulators ir pakļauts noteiktai vides ietekmei, tas var tikt sabojāts.
  - ▶ Glabājiet akumulatoru tīru un sausu.
  - ▶ Glabājiet akumulatora slēgtā telpā.
  - ▶ Neglabājiet akumulatoru kopā ar motorizkapti un lādētāju.
  - ▶ Glabājiet akumulatoru elektrisko strāvu nevadošā iepakojumā.
  - ▶ Akumulatoru glabājiet temperatūrā, kas ir robežās no -10 °C līdz +50 °C.

## 4.11.3 Lādētājs

**▲ BRĪDINĀJUMS**

- Bērni nespēj atpazīt un novērtēt lādētāja radīto apdraudējumu. Tas var bērniem radīt smagas vai nāvējošas traumas.
  - ▶ Izņemiet akumulatoru.
  - ▶ Glabājiet lādētāju bērniem nepieejamās vietās.
- Lādētājs nav aizsargāts pret visu vides ietekmi. Ja lādētājs ir pakļauts noteiktai vides ietekmei, tas var tikt sabojāts.
  - ▶ Izņemiet akumulatoru.
  - ▶ Ja lādētājs ir silts: ļaujiet lādētājam atdzist.
  - ▶ Glabājiet lādētāju tīru un sausu.
  - ▶ Glabājiet lādētāju slēgtā telpā.
  - ▶ Lādētāju glabājiet temperatūrā, kas ir robežās no + 5 °C līdz + 40 °C.
- Barošanas kabelis nav paredzēts lādētāja pārnēsāšanai vai uzkarināšanai. Šādi iespējams sabojāt barošanas kabeli un lādētāju.
  - ▶ Satveriet un turiet lādētāju aiz korpusa. Lādētājam ir izveidots padziļinājums vienkāršai lādētāja pacelšanai.
  - ▶ Iekariniet lādētāju sienas stiprinājumā.

## 4.12 Tīrīšana, apkope un remonts

**▲ BRĪDINĀJUMS**

- Ja tīrīšanas, apkopes un remonta laikā ir ievietots akumulators, motorizkaps var nejauši ieslēgties. Var rasties smagi savainojumi un materiālu bojājumi.



- ▶ Izņemiet akumulatoru.

- Asi tīrīšanas līdzekļi, mazgāšana ar ūdens strūklu vai smaili priekšmeti var sabojāt motorizkapti, aizsargu, griezējinstrumentu, akumulatoru un lādētāju. Ja



motorizkaps, aizsargs, griezējinstrumenti, akumulators vai lādētājs nav pareizi notīrīts, detaļas var nedarboties pareizi un drošības ierīces var pārstāt darboties. Cilvēki var gūt smagus savainojumus.

- ▶ Motorizkapti, aizsargu, griezējinstrumentu, akumulatoru un lādētāju tīriet tā, kā aprakstīts šajā lietošanas instrukcijā.
- Ja lietotājs nav pareizi veicis motorizkaps, aizsarga, griezējinstrumenta, akumulatora un lādētāja apkopi un remontu, detaļas var nedarboties pareizi un drošības ierīces var pārstāt darboties. Cilvēki var gūt smagus vai nāvējošus savainojumus.
  - ▶ Neveiciet motorizkaps, aizsarga, griezējinstrumenta, akumulatora un lādētāja apkopi un remontu pats.
  - ▶ Ja nepieciešama motorizkaps, aizsarga, griezējinstrumenta, akumulatora un lādētāja apkope vai remonts: vērsieties pie STIHL tirgotāja.

**5 Motorizkaps sagatavošana darbam****5.1 Motorizkaps sagatavošana darbam**

Pirms darba sākšanas jāveic tālāk minētās darbības:

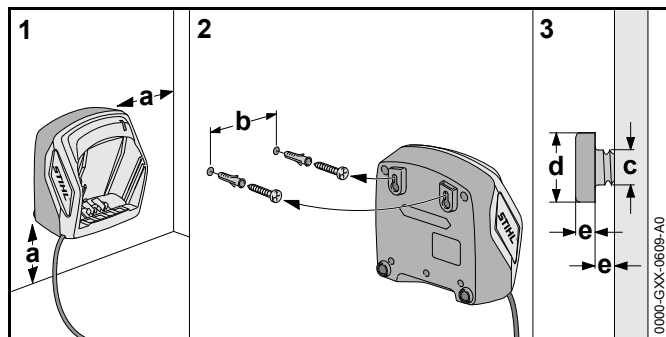
- ▶ Pārliecinieties, ka tālāk minētās detaļas ir ekspluatācijai drošā stāvoklī:
  - Motorizkaps, 4.6.1.
  - Aizsargs, 4.6.2.
  - Pļaušanas galva, 4.6.3.
  - Akumulators, 4.6.4.
  - Lādētājs, 4.6.5.
- ▶ Akumulatora pārbaude, 11.2.
- ▶ Akumulatora pilnīga uzlāde, 6.2.
- ▶ Motorizkaps tīrīšana, 16.1.
- ▶ Starplikas montāža, 7.1.
- ▶ Aizsarga montāža, 7.2.
- ▶ Cilpas roktura montāža, 7.3.
- ▶ Pļaušanas galvas montāža, 7.4.1.

- ▶ Cilpas roktura iestatišana,  8.1.
- ▶ Vadības elementu pārbaude,  11.1.
  - ▶ Ja vadības elementu pārbaudes laikā 3 gaismas diodes mirgo sarkanā krāsā: izņemiet akumulatoru un lūdziet STIHL tirgotāja palīdzību.
  - Motorizkaptij radies traucējums.
- ▶ Ja darbības nav iespējams veikt: neizmantojiet motorizkapti un lūdziet STIHL tirgotāja palīdzību.

## 6 Akumulatora uzlāde un gaismas diodes

### 6.1 Lādētāja montāža pie sienas

Lādētāju iespējams uzstādīt pie sienas.



- ▶ Uzstādiet lādētāju pie sienas tā, lai tiktu izpildīti šādi noteikumi:

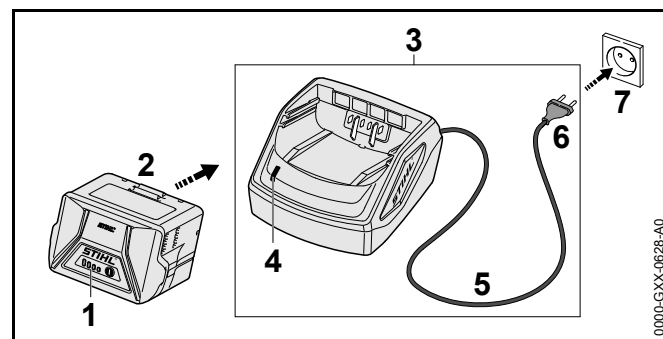
- Tiek izmantots piemērots stiprināšanas materiāls.
- Lādētājs atrodas horizontāli.
- Ievērojiet šādus izmērus:
  - a = vismaz 100 mm
  - b (AL 101) = 75 mm
  - b (AL 300 un AL 500) = 120 mm
  - c = 4,5 mm
  - d = 9 mm
  - e = 2,5 mm

### 6.2 Akumulatora lādēšana

Uzlādes laiks ir atkarīgs no dažādiem faktoriem, piemēram, akumulatora temperatūras vai apkārtējās temperatūras. Faktiskais uzlādes laiks var atšķirties no dotā uzlādes laika. Uzlādes laiks ir dots vietnē [www.stihl.com/charging-times](http://www.stihl.com/charging-times).

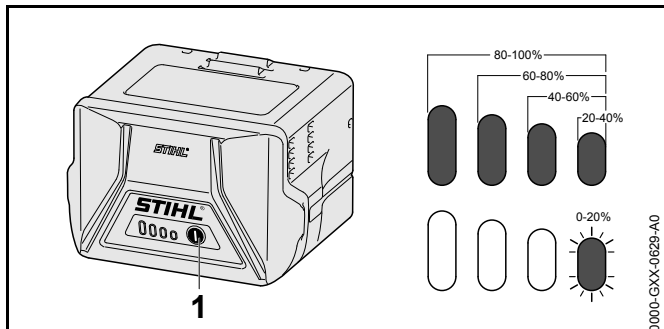
Ja tīkla kontaktdakša ir ievietota kontaktligzdā un akumulators tiek ievietots lādētājā, uzlādes process sākas automātiski. Ja akumulators ir pilnībā uzlādēts, lādētājs automātiski izslēdzas.

Uzlādes procesa laikā akumulators un lādētājs uzsilst.



- ▶ Ievietojiet tīkla kontaktdakšu (6) viegli pieejamā kontaktligzdā (7).
- Lādētājs (3) veic paštestu. Gaismas diode (4) apm. 1 sekundi spīd zaļā krāsā un apm. 1 sekundi - sarkanā krāsā.
- ▶ Pieslēguma kabeļa novietošana (5).
- ▶ Ievietojiet akumulatoru (2) lādētāja (3) vadotnēs un spiediet to līdz atdurei.
- Gaismas diode (4) deg zaļā krāsā. Gaismas diodes (1) deg zaļā krāsā un akumulators (2) tiek lādēts.
- ▶ Ja gaismas diode (4) un gaismas diodes (1) vairs nedeg: Akumulators (2) ir pilnībā uzlādēts un to iespējams izņemt no lādētāja (3).
- ▶ Ja lādētājs (3) vairs netiek lietots: atvienojiet tīkla kontaktdakšu (6) no kontaktligzdas (7).

### 6.3 Uzlādes līmeņa rādīšana



- ▶ Nospiediet taustiņu (1).  
Gaismas diodes apm. 5 sekundes deg zaļā krāsā un rāda uzlādes līmeni.
- ▶ Ja labās puses gaismas diode mirgo zaļā krāsā:  
Uzlādējiet akumulatoru.

### 6.4 Akumulatora gaismas diodes

Gaismas diodes var rādīt akumulatora uzlādes līmeni vai traucējumus. Gaismas diodes var degt vai mirgot zaļā vai sarkanā krāsā.

Ja gaismas diodes deg vai mirgo zaļā krāsā, tiek rādīts uzlādes stāvoklis.

- ▶ Ja gaismas diodes deg vai mirgo sarkanā krāsā:  
Traucējumu novēršana, 19.  
Radies motorizkaps vai akumulatora traucējums.

### 6.5 Lādētāja gaismas diode

Gaismas diode rāda lādētāja statusu.

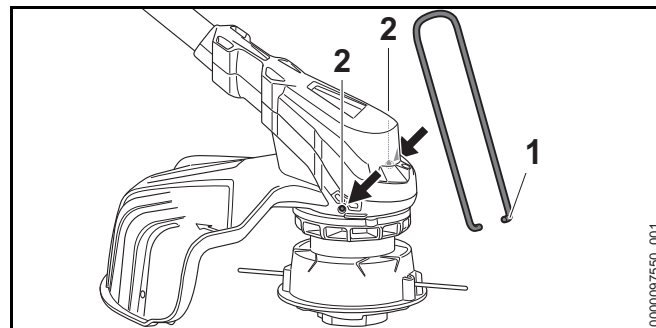
Ja gaismas diode deg zaļā krāsā, akumulators tiek lādēts.

- ▶ Ja gaismas diode mirgo sarkanā krāsā: novērsiet traucējumus.  
Radies lādētāja traucējums.

## 7 Motorizkaps montāža

### 7.1 Starplikas montāža

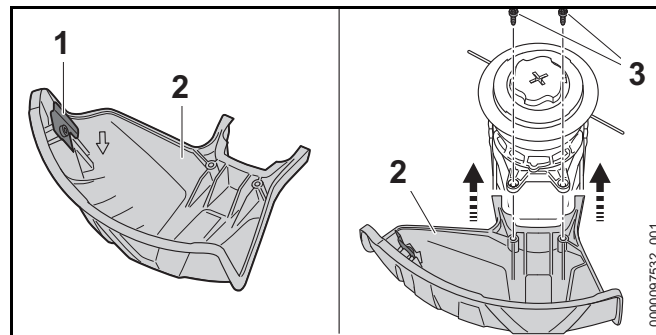
- ▶ Izslēdziet motorizkapti un izņemiet no tās akumulatoru.



- ▶ Ievietojiet starplikas (1) gadus korpusa urbumos (2).  
Starplikas (1) demontāža atkārtoti nav nepieciešama.

### 7.2 Aizsarga montāža

- ▶ Izslēdziet motorizkapti un izņemiet no tās akumulatoru.



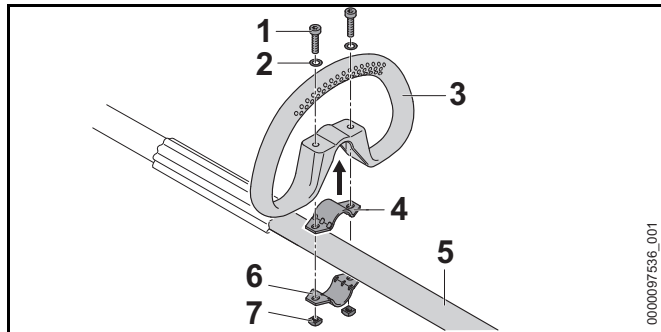
Griezējnazis (1) jau ir uzstādīts aizsargā (2) un to aizliegts demontēt.

- ▶ Līdz galam iebīdiet aizsargu (2) vadotnēs pie korpusa.  
Aizsargs (2) cieši savienojas ar korpusu.
- ▶ Ieskrūvējiet un pievelciet skrūves (3).

Nedemontējiet aizsargu (2) atkārtoti.

### 7.3 Cilpas roktura montāža

► Izslēdziet motorizkapti un izņemiet no tās akumulatoru.



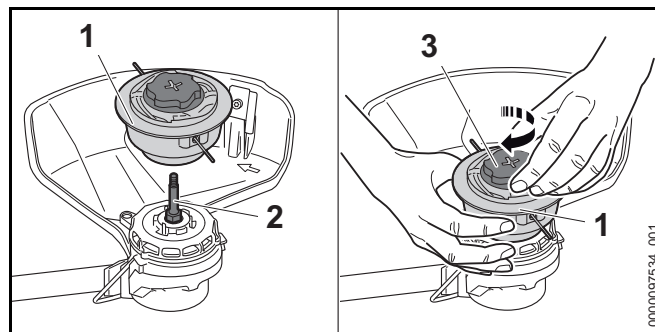
- Ielieciet apskavu (4) cilpas rokturī (3).
- Uzstādiet cilpas rokturi (3) kopā ar apskavu (4) uz kāta (5).
- Uzstādiet paplāksnes (2) uz skrūvēm (1).
- Spiediet apskavu (6) pret kātu (5).
- Ievietojiet skrūves (1) cilpas roktura (3) urbumos un ievietojiet apskavās (4 un 6).
- Uzskrūvējiet un cieši pievelciet uzgriežņus (7).

### 7.4 Pļaušanas galvas montāža un demontāža

#### 7.4.1 Pļaušanas galva AutoCut C 6-2

##### Pļaušanas galvas montāža

► Izslēdziet motorizkapti un izņemiet no tās akumulatoru.



- Uzstādiet pļaušanas galvu (1) uz vārpstas (2).
- Turiet pļaušanas galvu (1) ar roku.
- Ar roku grieziet uzgali (3) pulksteņa rādītāja kustības virzienā un ar roku pievelciet to.

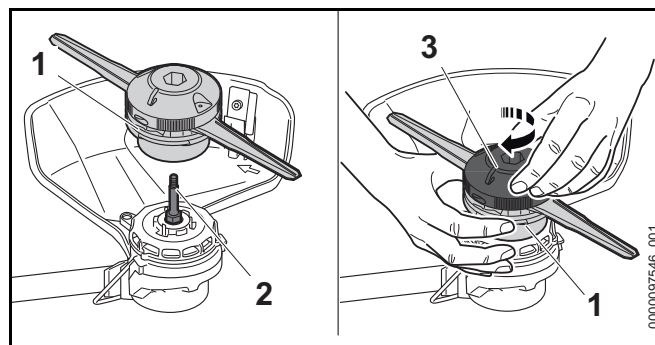
##### Pļaušanas galvas demontāža

- Izslēdziet motorizkapti un izņemiet no tās akumulatoru.
- Turiet pļaušanas galvu ar roku.
- Ar roku grieziet vāku pretēji pulksteņa rādītāju kustības virzienam, līdz pļaušanas galvas ir iespējams noņemt.

#### 7.4.2 Pļaušanas galva PolyCut 6-2:

##### Pļaušanas galvas montāža

► Izslēdziet motorizkapti un izņemiet no tās akumulatoru.



- Uzstādiet pļaušanas galvu (1) uz vārpstas (2).
- Turiet pļaušanas galvu (1) ar roku.



- ▶ Ar roku grieziet augšējo daļu (3) pulksteņa rādītāja kustības virzienā un ar roku pievelciet to.

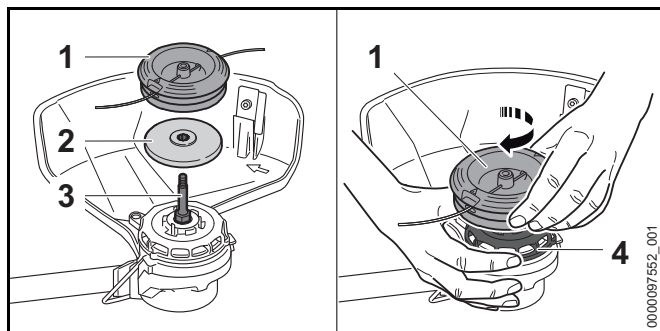
### Pļaušanas galvas demontāža

- ▶ Izslēdziet motorizkapti un izņemiet no tās akumulatoru.
- ▶ Turiet pļaušanas galvu ar roku.
- ▶ Ar roku grieziet augšējo daļu pretēji pulksteņa rādītāju kustības virzienam, līdz pļaušanas galvas ir iespējams noņemt.

#### 7.4.3 Pļaušanas galva DuroCut 5-2

### Pļaušanas galvas montāža

- ▶ Izslēdziet motorizkapti un izņemiet no tās akumulatoru.



- ▶ Novietojiet piespiedēdisku (2) uz vārpstas (3) tā, lai mazākais diametrs atrastos virzienā uz augšu.
- ▶ Uzstādiet pļaušanas galvu (1) uz vārpstas (3).
- ▶ Turiet ventilatora ratu (4) ar roku.
- ▶ Ar roku grieziet pļaušanas galvu (1) pulksteņa rādītāja kustības virzienā un ar roku pievelciet to.

### Pļaušanas galvas demontāža

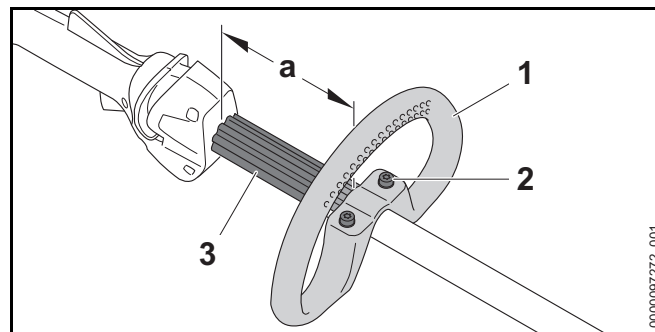
- ▶ Izslēdziet motorizkapti un izņemiet no tās akumulatoru.
- ▶ Turiet ventilatora ratu ar roku.
- ▶ Izskrūvējiet pļaušanas galvu pretēji pulksteņa rādītāja kustības virzienam.
- ▶ Noņemiet piespiedēdisku.

## 8 Motorizkaps iestāšanās lietotājam

### 8.1 Cilpas roktura iztaisošana un iestāšanās

Atkarībā no lietotāja auguma garuma un lietošanas cilpas rokturi iespējams uzstādīt dažādās pozīcijās.

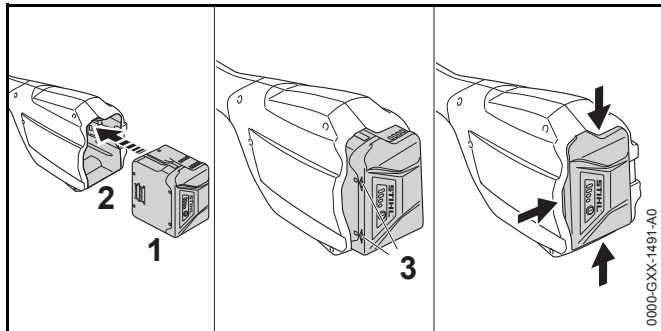
- ▶ Izslēdziet motorizkapti un izņemiet no tās akumulatoru.



- ▶ Atskrūvējiet skrūves (2).
- ▶ Pārbīdīet cilpas rokturi (1) vēlamajā pozīcijā tā, lai tiktu izpildīti šādi nosacījumi:
  - Atstatuma ierobežotājs (3) var atrasties starp cilpas rokturi (1) un vadības rokturi.
  - a = maksimāli 30 cm
- ▶ Pievelciet skrūves (2) tik cieši, lai cilpas rokturi (1) vairs nebūtu iespējams pagriezt uz kāta.

## 9 Akumulatora ievietošana

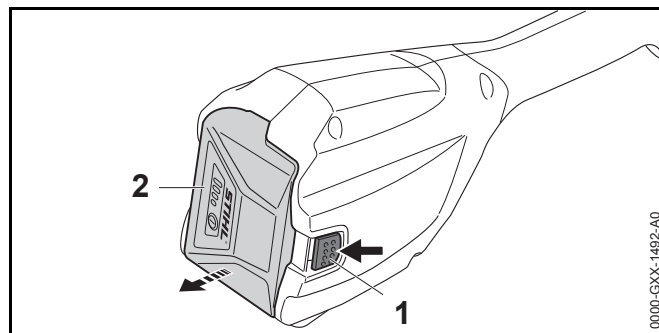
### 9.1 Akumulatora ievietošana



- ▶ Spiediet akumulatoru (1) akumulatora nodalījumā (2), līdz atskan klikšķis. Bultiņas (3) uz akumulatora (1) vēl ir redzamas un akumulators (1) ir nostiprināts akumulatora nodalījumā (2). Starp motorizkapti un akumulatoru (1) nav elektriskā kontakta.
- ▶ Līdz galam iebīdīet akumulatoru (1) akumulatora nodalījumā (2). Akumulators (1) nofiksējas ar otru klikšķi un cieši noslēdz motorizkaptis korpusu.

### 9.2 Akumulatora izņemšana

- ▶ Novietojiet motorizkapti uz līdzenas virsmas.
- ▶ Vienu roku turiet pirms akumulatora nodalījuma, lai akumulators (2) nenokristu.

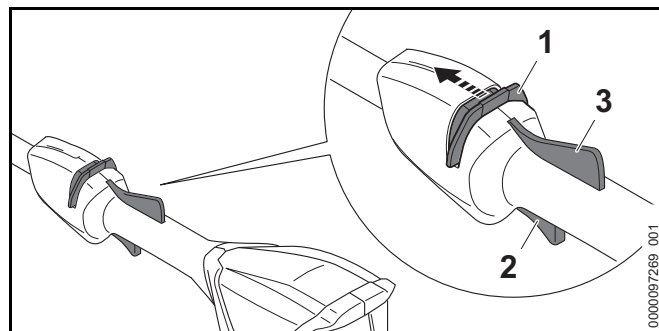


- ▶ Ar otru roku spiediet fiksācijas sviru (1). Akumulators (2) ir atbloķēts un to iespējams izņemt.

## 10 Motorizkaptis ieslēgšana un izslēgšana

### 10.1 Motorizkaptis ieslēgšana

- ▶ Ar vienu roku turiet motorizkapti aiz vadības roktura, lai īkšķis atrastos ap vadības rokturi.
- ▶ Ar otru roku turiet motorizkapti aiz cilpas roktura vai roktura caurules, lai īkšķis atrastos ap cilpas rokturi vai roktura cauruli.



- ▶ Ar īkšķi bīdīet atbloķēšanas sviru (1) cilpas roktura virzienā.

- ▶ Ar rādītājpirkstu nospiediet slēdža sviru (2) un turiet to nospiestu.

Motorizkaps paātrinās un griezējinstrumentis griežas.

Varat atlaist atbloķēšanas sviru (1).

Ja Ergo svira (3) ir nospiesta, slēdža svira (3) paliek atbloķēta. Šādi slēdža sviru varat atlaist un atkārtoti nospiegt, nebīdot atbloķēšanas sviru cilpas roktura virzienā.

Atlaižot slēdža sviru (2) un Ergo sviru (3), slēdža svira (2) ir bloķēta. Atkārtoti bīdiat atbloķēšanas sviru (1) cilpas roktura virzienā un turiet to, lai atbloķētu slēdža sviru (2).

## 10.2 Motorizkaps izslēgšana

- ▶ Atlaidiet slēdža sviru un Ergo sviru.
- ▶ Nogaidiet, līdz griezējnazis vairs negriežas.
- ▶ Ja griezējnazis turpina griezties: izņemiet akumulatoru un lūdziet STIHL tirgotāja palīdzību. Motorizkaps ir bojāta.

# 11 Motorizkaps un akumulatora pārbaude

## 11.1 Vadības elementu pārbaude

### Atbloķēšanas svira, Ergo svira un slēdža svira

- ▶ Izņemiet akumulatoru.
- ▶ Pamēģiniet nospiegt slēdža sviru, nespiežot atbloķēšanas pogu.
- ▶ Ja slēdža sviru nav iespējams nospiegt: neizmantojiet motorizkapti un lūdziet STIHL tirgotāja palīdzību. Atbloķēšanas svira ir bojāta.
- ▶ Ar īkšķi bīdiat atbloķēšanas sviru cilpas roktura virzienā.
- ▶ Nospiediet un turiet Ergo sviru.
- ▶ Nospiediet slēdža sviru. Varat atlaist atbloķēšanas sviru.
- ▶ Atlaidiet slēdža sviru un Ergo sviru.

- ▶ Ja atbloķēšanas sviras, slēdža sviras vai Ergo sviras kustība ir grūta vai tā neatgriežas sākuma pozīcijā: neizmantojiet motorizkapti un lūdziet STIHL tirgotāja palīdzību. Atbloķēšanas svira, slēdža svira vai Ergo svira ir bojāta.

## Dzīvžoga apgriezēja ieslēgšana

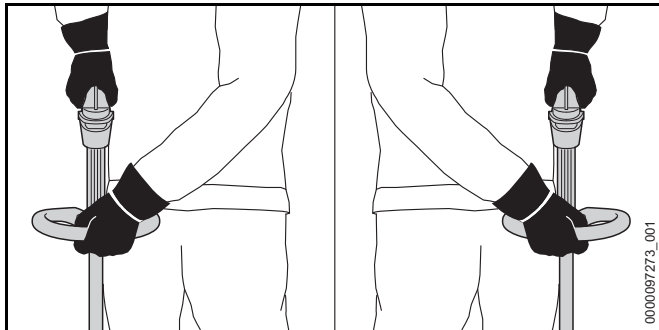
- ▶ Ievietojiet akumulatoru.
- ▶ Bīdiat un turiet atbloķēšanas sviru cilpas roktura virzienā.
- ▶ Nospiediet slēdža sviru un turiet to nospiestu. Griezējinstrumentis griežas.
- ▶ Ja 3 gaismas diodes mirgo sarkanā krāsā: izņemiet akumulatoru un lūdziet STIHL tirgotāja palīdzību. Motorizkaptij radies traucējums.
- ▶ Atlaidiet slēdža sviru. Pēc īsa brīža griezējinstrumentis vairs negriežas.
- ▶ Ja griezējinstrumentis turpina griezties: izņemiet akumulatoru un lūdziet STIHL tirgotāja palīdzību. Motorizkaps ir bojāta.

## 11.2 Akumulatora pārbaude

- ▶ Nospiediet akumulatora taustiņu. Ja gaismas diodes deg vai mirgo.
- ▶ Ja gaismas diodes nedeg vai nemirgo: neizmantojiet akumulatoru un lūdziet STIHL tirgotāja palīdzību. Radies akumulatora traucējums.

## 12 Strādāšana ar motorizkapti

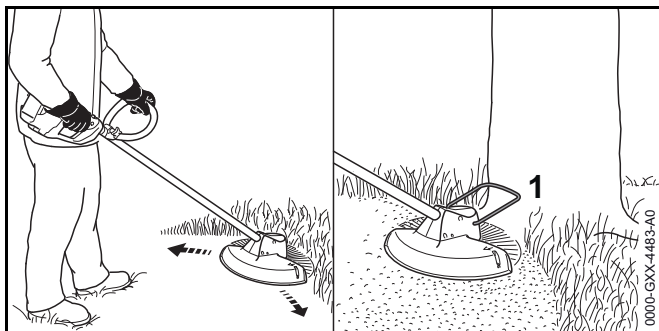
### 12.1 Motorizkaptis turēšana un vadīšana



- ▶ Ar vienu roku turiet motorizkapti aiz vadības roktura, lai īkšķis atrastos ap vadības rokturi.
- ▶ Ar otru roku turiet motorizkapti aiz cilpas roktura, lai īkšķis atrastos ap cilpas rokturi.

### 12.2 Pļaušana

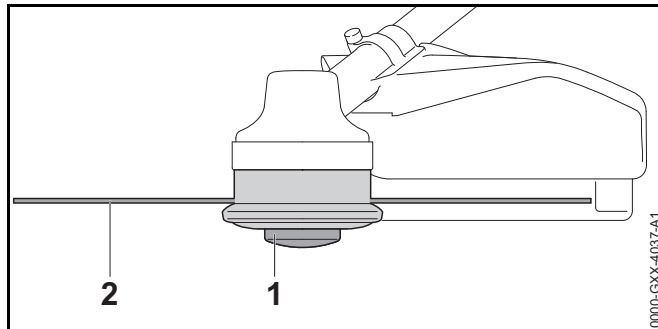
Griezējinstrumenta attālumš no zemes atbilst nopļaušanas augstumam.



- ▶ Vienmērīgi virziet motorizkapti turp un atpakaļ.
- ▶ Lēni un kontrolēti virzieties uz priekšu.
- ▶ Strādājot ar vienu atstatuma ierobežotāju (1): atstatuma ierobežotājs (1) pilnībā jāatloka.

### 12.3 Pļaušanas auklu noregulēšana AutoCut pļaušanas galvām

- ▶ Ar rotējošu pļaušanas galvu nedaudz uzspiediet uz zemes.
- ▶ Garums tiek palielināts par apmēram 30 mm. Griezējnazis aizsargā automātiski nogriež pareizo pļaušanas auklas garumu.



Ja pļaušanas aukla ir īsāka nekā 25 mm, to vairs nav iespējams automātiski pagarināt.

- ▶ Izslēdziet motorizkapti un izņemiet no tās akumulatoru.
- ▶ Nospiediet pļaušanas galvas spoles ieliktni (1) un turiet to nospiestu.
- ▶ Izvelciet pļaušanas auklu (2) ar roku.
- ▶ Ja pļaušanas auklas (2) vairs nav iespējams izvilk: nomainiet spoles ieliktni (1) vai pļaušanas auklu (2). Spoles ieliktnis ir tukšs.

## 13 Pēc darba

### 13.1 Pēc darba

- ▶ Izslēdziet motorizkapti un izņemiet no tās akumulatoru.
- ▶ Ja motorizkaptis ir mitra: ļaujiet motorizkaptij izžūt.
- ▶ Ja akumulators ir mitrs: ļaujiet akumulatoram izžūt.
- ▶ veiciet motorizkaptis tīrīšanu.
- ▶ Noīriiet aizsargu.
- ▶ Noīriiet griezējinstrumentu.

- ▶ Veiciet akumulatora tīrīšanu.

## 14 Transportēšana

### 14.1 Motorizkaps transportēšana

- ▶ Izslēdziet motorizkapti un izņemiet no tās akumulatoru.

#### Motorizkaps pārnēsāšana

- ▶ Pārnēsājiet motorizkapti ar vienu roku aiz kāta tā, lai griezējinstrumenta atrastos virzienā uz aizmuguri un motorizkaps būtu nolīdzsvarots.

#### Motorizkaps transportēšana transportlīdzeklī

- ▶ Nostipriniet motorizkapti tā, lai tā neapgāztos un nekustētos.

### 14.2 Akumulatora transportēšana

- ▶ Izslēdziet motorizkapti un izņemiet no tās akumulatoru.
- ▶ Pārliecinieties, vai akumulators ir drošā stāvoklī.
- ▶ Akumulatoru iepakojiet tā, lai tiktu izpildīti šādi noteikumi:
  - Iepakojums nevada elektrisko strāvu.
  - Akumulators iepakojumā nekustas.
- ▶ Nostipriniet iepakojumu tā, lai tas nekustētos.

Akumulators atbilst bīstamo preču pārvadāšanas noteikumiem. Akumulators ir klasificēts kā UN 3480 (litija-jonu akumulators) un tas ir pārbaudīts atbilstoši ANO rokasgrāmatas "Pārbaudes un kritēriji" III daļas, 38.3. apakšnodaļai.

Transportēšanas noteikumi ir doti vietnē [www.stihl.com/safety-data-sheets](http://www.stihl.com/safety-data-sheets).

### 14.3 Lādētāja transportēšana

- ▶ Atvienojiet tīkla kontaktdakšu no kontaktligzdas.
- ▶ Izņemiet akumulatoru.
- ▶ Uztiniet pieslēguma kabeli un piestipriniet to uz lādētāja.

- ▶ Ja lādētājs tiek transportēts transportlīdzeklī: nostipriniet lādētāju ar fiksācijas siksnām, siksnām vai tīklu tā, lai tas nevarētu apgāzties un kustēties.

## 15 Uzglabāšana

### 15.1 Motorizkaps glabāšana

- ▶ Izslēdziet motorizkapti un izņemiet no tās akumulatoru.
- ▶ Demontējiet spoles korpusu.
- ▶ Glabājiet motorizkapti tā, lai tiktu izpildīti šādi noteikumi:
  - Motorizkaps nav pieejama bērniem.
  - Motorizkaps ir tīrs un sauss.

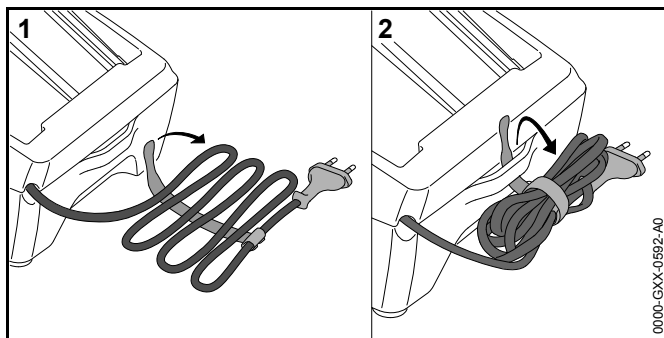
### 15.2 Akumulatora uzglabāšana

STIHL iesaka akumulatoru glabāt uzlādes līmenī no 40 % līdz 60 % (2 zaļā krāsā degošas gaismas diodes).

- ▶ Glabājiet akumulatoru tā, lai tiktu izpildīti šādi noteikumi:
  - Akumulators nav pieejams bērniem.
  - Akumulators ir tīrs un sauss.
  - Akumulators atrodas slēgtā telpā.
  - Neglabājiet akumulatoru kopā ar motorizkapti un lādētāju.
  - Akumulators atrodas elektrisko strāvu nevadošā iepakojumā.
  - Akumulatoru glabājiet temperatūrā, kas ir robežās no -10 °C līdz +50 °C.

### 15.3 Lādētāja uzglabāšana

- ▶ Atvienojiet tīkla kontaktdakšu no kontaktligzdas.
- ▶ Izņemiet akumulatoru.



- ▶ Uztiniet pieslēguma kabeli un piestipriniet to uz lādētāja.
- ▶ Glabājiet lādētāju tā, lai tiktu izpildīti šādi noteikumi:
  - Lādētājs nav pieejams bērniem.
  - Lādētājs ir tīrs un sauss.
  - Lādētājs atrodas slēgtā telpā.
  - Lādētājs ir atvienots no akumulatora.
  - Lādētājs nav uzkarināts aiz barošanas vada.
  - Lādētāju glabājiet temperatūrā, kas ir robežās no + 5 °C līdz + 40 °C.

## 16 Tīrīšana

### 16.1 Motorizkaps tīrīšana

- ▶ Izslēdziet motorizkapti un izņemiet no tās akumulatoru.
- ▶ Veiciet motorizkaps tīrīšanu ar samitrinātu drāniņu.
- ▶ Ar otu iztīriet ventilācijas atveres.
- ▶ Izņemiet no akumulatora nodalījuma svešķermeņus un iztīriet to ar samitrinātu drāniņu.
- ▶ Akumulatora nodalījuma elektriskos kontaktus tīriet ar otu vai maigu suku.
- ▶ Zonu zem ventilatora rada tīriet ar otu vai maigu suku.

### 16.2 Aizsarga un griezējinstrumenta tīrīšana

- ▶ Izslēdziet motorizkapti un izņemiet no tās akumulatoru.

- ▶ Notīriet aizsargu un griezējinstrumentu ar mitru drānu vai maigu suku.

### 16.3 Akumulatora tīrīšana

- ▶ Tīriet akumulatoru ar samitrinātu drāniņu.

### 16.4 Lādētāja tīrīšana

- ▶ Atvienojiet tīkla kontaktdakšu no kontaktligzdas.
- ▶ Tīriet lādētāju ar samitrinātu drāniņu.
- ▶ Ar otu iztīriet ventilācijas atveres.
- ▶ Lādētāja elektriskos kontaktus tīriet ar otu vai maigu suku.

## 17 Apkope

### 17.1 Apkopes intervāli

Apkopes intervāli ir atkarīgi no vides apstākļiem un darba apstākļiem. STIHL iesaka šādus apkopes intervālus:

#### Reizi gadā

- ▶ Lūdziet STIHL tirgotāju pārbaudīt motorizkaps darbību.

## 18 Remonts

### 18.1 Motorizkaps, griezējinstrumenta, akumulatora un lādētāja remonts

Lietotājs nevar veikt motorizkaps, griezējinstrumenta, akumulatora un lādētāja remontu pats.

- ▶ Ja motorizkaps vai griezējinstrumenti ir bojāti: neizmantojiet motorizkapti vai griezējinstrumentu un lūdziet STIHL tirgotāja palīdzību.
- ▶ Ja akumulators ir bojāts: nomainiet akumulatoru.
- ▶ Ja lādētājs ir bojāts: nomainiet lādētāju.
- ▶ Ja barošanas kabelis ir bojāts: neizmantojiet lādētāju un lūdziet STIHL tirgotāju nomainīt barošanas kabeli.

## 19 Traucējumu novēršana

### 19.1 Motorizkaps vai akumulatora traucējumu novēršana

Traucējums	Akumulatora gaismas diodes	Cēlonis	Risinājums
Motorizkaps pēc ieslēgšanas neiedarbojas.	1 gaismas diode mirgo zaļā krāsā.	Akumulatora uzlādes stāvoklis ir pārāk zems.	► Uzlādējiet akumulatoru.
	1 gaismas diode deg sarkanā krāsā.	Akumulators ir pārāk karsts vai auksts.	► Izņemiet akumulatoru. ► Atzesējiet vai uzsildiet akumulatoru.
	3 gaismas diodes mirgo sarkanā krāsā.	Motorizkaptij radies traucējums.	► Izņemiet akumulatoru. ► Veiciet akumulatora nodalījuma kontaktu tīrīšanu. ► Ievietojiet akumulatoru. ► Ieslēdziet motorizkapti. ► Ja 3 gaismas diodes turpina mirgot sarkanā krāsā: neizmantojiet motorizkapti un lūdziet STIHL tirgotāja palīdzību.
	3 gaismas diodes deg sarkanā krāsā.	Motorizkaps ir pārāk karsta.	► Izņemiet akumulatoru. ► Ļaujiet motorizkaptij atdzist.
	4 gaismas diodes mirgo sarkanā krāsā.	Ir radies akumulatora traucējums.	► Izņemiet un atkal ielieciet akumulatoru. ► Ieslēdziet motorizkapti. ► Ja 4 gaismas diodes turpina mirgot sarkanā krāsā: neizmantojiet akumulatoru un lūdziet STIHL tirgotāja palīdzību.
		Pārtraukts elektriskais savienojums starp motorizkapti un akumulatoru.	► Izņemiet akumulatoru. ► Veiciet akumulatora nodalījuma kontaktu tīrīšanu. ► Ievietojiet akumulatoru.
		Motorizkaps un akumulators ir mitri.	► Notīriet un izžāvējiet motorizkapti vai akumulatoru.
Motorizkaps darbības laikā izslēdzas.	3 gaismas diodes deg sarkanā krāsā.	Motorizkaps ir pārāk karsta.	► Izņemiet akumulatoru. ► Ļaujiet motorizkaptij atdzist.
		Ir radies elektrosistēmas traucējums.	► Izņemiet un atkal ielieciet akumulatoru. ► Ieslēdziet motorizkapti.

Traucējums	Akumulatora gaismas diodes	Cēlonis	Risinājums
Motorizkaps darbības laiks ir pārāk īss.		Akumulators nav pilnībā uzlādēts.	► Pilnībā uzlādējiet akumulatoru.
		Ir pārsniegts akumulatora darbmūžs.	► Nomainiet akumulatoru.
Pļaušanas galvu nav iespējams demontēt ar roku.		Pļaušanas galva ir pievilktā pārāk cieši.	<ul style="list-style-type: none"> <li>► Ar fiksācijas serdeni nobloķējiet ventilatora ratu.</li> <li>► Griežiet pļaušanas galvu ar roku.</li> <li>► Izņemiet fiksācijas serdeni.</li> </ul>
Pēc akumulatora ievietošanas lādētājā nesākas uzlādes process.	1 gaismas diode deg sarkanā krāsā.	Akumulators ir pārāk karsts vai auksts.	► Ļaujiet akumulatoram sasilt. Uzlādes process tiks uzsākts automātiski pēc pieļaujamā temperatūras dizaina sasniegšanas.

## 19.2 Lādētāja traucējumu novēršana

Traucējumi	Lādētāja gaismas diode	Cēlonis	Novēršana
Akumulators netiek lādēts.	Gaismas diode mirgo sarkanā krāsā.	Pārtraukts elektriskais savienojums starp lādētāju un akumulatoru.	<ul style="list-style-type: none"> <li>► Izņemiet akumulatoru.</li> <li>► Notīriet lādētāja elektriskos kontaktus.</li> <li>► Ievietojiet akumulatoru.</li> </ul>
		Radies lādētāja traucējums.	► neizmantojiet lādētāju un lūdziet STIHL tirgotāja palīdzību.



## 20 Tehniskie dati

### 20.1 Motorizkaps STIHL FSA 60 R

- Atļautais akumulators: STIHL AK
- Svars bez akumulatora, griezējinstrumenta un aizsargapvalka 3,3 kg
- Garums bez griezējinstrumenta: 1680 mm

Darbības ilgums ir sniegts vietnē [www.stihl.com/battery-life](http://www.stihl.com/battery-life).

### 20.2 Akumulators STIHL AK

- Akumulatora tehnoloģija: litija jonu
- Spriegums: 36 V
- Kapacitāte (Ah): skatiet identifikācijas datu plāksnīti
- Energoietilpība (Wh): skatiet identifikācijas datu plāksnīti
- Svars (kg): skatiet identifikācijas datu plāksnīti
- Eksploatācijas un glabāšanas pieļaujamais temperatūras diapazons: no - 10 °C līdz + 50 °C

### 20.3 Lādētājs STIHL AL 101

- Nominālais spriegums: skatiet identifikācijas datu plāksnīti
- Frekvence: skatiet identifikācijas datu plāksnīti
- Nominālā jauda: skatiet identifikācijas datu plāksnīti
- Uzlādes strāva: skatiet identifikācijas datu plāksnīti
- Eksploatācijas un glabāšanas pieļaujamais temperatūras diapazons: no + 5 °C līdz + 40 °C

Uzlādes laiki ir doti vietnē [www.stihl.com/charging-times](http://www.stihl.com/charging-times).

### 20.4 Pagarinātāji

Izmantojot pagarinātāju, tā vadiem - atkarībā no sprieguma un pagarinātāja garuma - jābūt vismaz šādiem šķēsgriezumiem:

#### Ja nominālais spriegums datu plāksnītē ir no 220 V līdz 240 V:

- Vada garums līdz 20 m: AWG 15 / 1,5 mm<sup>2</sup>
- Vada garums no 20 m līdz 50 m: AWG 13 / 2,5 mm<sup>2</sup>

#### Ja nominālais spriegums datu plāksnītē ir no 100 V līdz 127 V:

- Vada garums līdz 10 m: AWG 14 / 2,0 mm<sup>2</sup>
- Vada garums no 10 m līdz 30 m: AWG 12 / 3,5 mm<sup>2</sup>

### 20.5 Trokšņa un vibrāciju vērtības

Skaņas spiediena līmeņa K vērtība ir 2 dB(A). Skaņas jaudas līmeņa K vērtība ir 2 dB(A). Vibrācijas vērtību K vērtība ir 2 m/s<sup>2</sup>.

STIHL iesaka lietot dzirdes aizsarglīdzekļus.

- Skaņas spiediena līmenis  $L_{pA}$  mērīts saskaņā ar EN 50636-2-91: 81 dB(A)
- Skaņas jaudas līmenis  $L_{WA}$  mērīts saskaņā ar EN 50636-2-91: 94 dB(A)
- Vibrācijas vērtība  $a_{hv}$  mērīta saskaņā ar EN 50636-2-91
  - Vadības rokturis: 2,0 m/s<sup>2</sup>.
  - Cilpas rokturis: 3,7 m/s<sup>2</sup>.

Norādītās vibrāciju vērtības tika izmērītas, izmantojot standarta testa procedūru, un tās var izmantot elektroierīču salīdzināšanai. Faktiskās vibrāciju vērtības var atšķirties no norādītajām vērtībām atkarībā no lietojuma veida. Norādītās vibrāciju vērtības var izmantot vibrāciju radītās slodzes sākotnējai izvērtēšanai. Ir jānosaka faktiskā vibrāciju slodze. Var ņemt vērā arī laiku, kad elektroierīce ir izslēgta, vai laiku, kad elektroierīce ir ieslēgta, taču netiek noslogota.

Informāciju par direktīvas par darba ņēmēju aizsardzību pret vibrācijām 2002/44/EK prasību izpildi [www.stihl.com/vib](http://www.stihl.com/vib).

## 20.6 REACH

Ar REACH apzīmē EK rīkojumu par ķīmikāliju reģistrāciju, novērtējumu un sertifikāciju.

Informāciju par REACH rīkojuma izpildi skatiet vietnē [www.stihl.com/reach](http://www.stihl.com/reach).

## 21 Griezējinstrumentu un aizsargu kombinācijas

### 21.1 Motorizkaps STIHL FSA 60 R

Šādas pļaušanas galvas atļauts uzstādīt kopā ar aizsargu:

- Pļaušanas galva AutoCut C 6-2:
  - ar pļaušanas pavedienu „apaļš, kluss“ ar 2,0 mm vai 2,4 mm diametru
- Pļaušanas galva PolyCut 6-2:
  - ar nažiem
  - ar pļaušanas pavedienu „apaļš, kluss“ ar 2,0 mm vai 2,4 mm diametru
- Pļaušanas galva DuroCut 5-2
  - ar pļaušanas pavedienu „apaļš, kluss“ ar 2,0 mm vai 2,4 mm diametru

## 22 Rezerves daļas un piederumi

### 22.1 Rezerves daļas un piederumi

**STIHL** Šie simboli apzīmē oriģinālās STIHL rezerves daļas un oriģinālos STIHL piederumus.



STIHL iesaka izmantot oriģinālās STIHL rezerves daļas un oriģinālos STIHL piederumus.

Neskatoties uz nepārtrauktu sekošanu aktivitātēm tirgū, STIHL nespēj novērtēt citu ražotāju rezerves daļas un piederumus, vai tie ir uzticami, droši un piemēroti lietošanai, un STIHL nespēj galvot par to lietošanu.

Oriģinālās STIHL rezerves daļas un oriģinālie STIHL piederumi ir pieejamas pie STIHL tirgotāja.

## 23 Utilizēšana

### 23.1 Motorizkaps, akumulatora un lādētāja utilizēšana

Informāciju par utilizāciju varat saņemt pie STIHL tirgotāja.

- ▶ Utilizējiet motorizkapti, aizsargu, griezējinstrumentu, akumulatoru, lādētāju, piederumus un iepakojumu atbilstoši noteikumiem un videi draudzīgi.

## 24 ES atbilstības deklarācija

### 24.1 Motorizkaps STIHL FSA 60 R

ANDREAS STIHL AG & Co. KG  
Badstraße 115  
D-71336 Waiblingen  
Vācija

ar pilnu atbildību deklarē, ka

- Konstrukcija: Motorizkaps ar akumulatoru
- Ražotāja zīmols: STIHL
- Tips: FSA 60 R
- Sērijas identifikācija: FA04

atbilst direktīvu 2011/65/ES, 2006/42/EK, 2014/30/ES un 2000/14/EK spēkā esošajiem noteikumiem un ir projektēts un konstruēts saskaņā ar šādiem standartiem ražošanas brīdī spēkā esošajā to versijā: EN 55014-1, EN 55014-2, EN 60335-1 un EN ISO 12100, ņemot vērā standartu EN 50636-2-91.

Lai noteiktu izmērīto un garantēto skaņas jaudas līmeni, tika lietota metodika saskaņā ar direktīvu 2000/14/EK, pielikums VIII.

Iesaistītā sertifikācijas iestāde: TÜV Rheinland Product Safety GmbH, Am Grauen Stein, 51105 Köln, Vācija

- Izmērītais skaņas jaudas līmenis: 94 dB(A)
- Garantētais trokšņu jaudas līmenis: 96 dB(A)

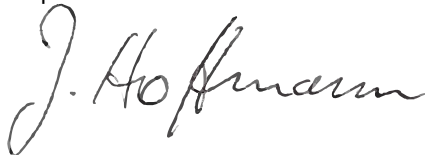
Tehniskie dokumenti tiek glabāti uzņēmuma ANDREAS STIHL AG & Co. KG nodaļā Produktzulassung.

Izgatavošanas gads, ražošanas valsts un ierīces numurs ir norādīts uz motorizkaps.

Vaiblingenā, 27.08.2020.

ANDREAS STIHL AG & Co. KG

ko pārstāv



Dr. Jürgen Hoffmann, ražošanas datu, noteikumu un reģistrācijas nodaļas vadītājs

## **24.2 Lādētāja STIHL AL 101 atbilstības norāde**

Lādētājs tiek izgatavots un laists aprītē saskaņā ar šādām direktīvām: 2014/35/ES, 2014/30/ES un 2011/65/ES.

Izgatavošanas gads, ražošanas valsts un ierīces numurs ir norādīts uz lādētāja.

Pilns EK atbilstības sertifikāts ir pieejams uzņēmumā ANDREAS STIHL AG & Co. KG, Badstraße 115, 71336 Waiblingen, Vācija.

## Sisukord

<b>1 Eessõna</b> .....	<b>87</b>	7.3 Sanga paigaldamine .....	101
<b>2 Informatsioon käesoleva kasutusjuhendi kohta</b> .....	<b>87</b>	7.4 Niitmispea paigaldamine ja mahavõtmine .....	101
2.1 Kehtivad dokumendid .....	87	<b>8 Mootorvikati seadistamine kasutajale</b> .....	<b>102</b>
2.2 Hoiatusjuhiste tähistus tekstis .....	88	8.1 Sanga joondamine ja seadistamine .....	102
2.3 Sümbolid tekstis .....	88	<b>9 Aku sissepanemine ja väljavõtmine</b> .....	<b>103</b>
<b>3 Ülevaade</b> .....	<b>88</b>	9.1 Aku sissepanemine .....	103
3.1 Mootorvikat, aku ja laadija .....	88	9.2 Aku väljavõtmine .....	103
3.2 Kaitse ja lõiketööriistad .....	89	<b>10 Mootorvikati sisselülitamine ja väljalülitamine</b> .....	<b>103</b>
3.3 Sümbolid .....	89	10.1 Mootorvikati sisselülitamine .....	103
<b>4 Ohutusjuhised</b> .....	<b>90</b>	10.2 Mootorvikati väljalülitamine .....	104
4.1 Hoiatussümbolid .....	90	<b>11 Mootorvikati ja aku kontrollimine</b> .....	<b>104</b>
4.2 Sihtotstarbekohane kasutamine .....	91	11.1 Käsitsemiselementide kontrollimine .....	104
4.3 Nõuded kasutajale .....	91	11.2 Aku kontrollimine .....	105
4.4 Riietus ja varustus .....	91	<b>12 Mootorvikatiga töötamine</b> .....	<b>105</b>
4.5 Tööpiirkond ja ümbrus .....	92	12.1 Mootorvikati hoidmine ja juhtimine .....	105
4.6 Ohutusnõuetele vastav seisund .....	93	12.2 Niitmine .....	105
4.7 Töötamine .....	95	12.3 Niitmisjõhvide järeleseadmine niitmispeadel AutoCut .....	105
4.8 Laadimine .....	96	<b>13 Pärast tööd</b> .....	<b>106</b>
4.9 Elektriline ühendamine .....	96	13.1 Pärast tööd .....	106
4.10 Transportimine .....	97	<b>14 Transportimine</b> .....	<b>106</b>
4.11 Säilitamine .....	97	14.1 Mootorvikati transportimine .....	106
4.12 Puhastamine, hooldamine ja remontimine .....	98	14.2 Aku transportimine .....	106
<b>5 Mootorvikati kasutusvalmis tegemine</b> .....	<b>99</b>	14.3 Laadija transportimine .....	106
5.1 Mootorvikati kasutusvalmis seadmine .....	99	<b>15 Säilitamine</b> .....	<b>106</b>
<b>6 Aku laadimine ja LEDid</b> .....	<b>99</b>	15.1 Mootorvikati säilitamine .....	106
6.1 Laadija monteerimine seinale .....	99	15.2 Aku säilitamine .....	106
6.2 Aku laadimine .....	100	15.3 Laadija säilitamine .....	107
6.3 Laadimisseisundi näitamine .....	100	<b>16 Puhastamine</b> .....	<b>107</b>
6.4 LEDid akul .....	100	16.1 Mootorvikati puhastamine .....	107
6.5 LED laadijal .....	100	16.2 Kaitsme ja lõiketööriista puhastamine .....	107
<b>7 Mootorvikati kokkupanemine</b> .....	<b>100</b>	16.3 Aku puhastamine .....	107
7.1 Vahehooldiku paigaldamine .....	100	16.4 Laadija puhastamine .....	107
7.2 Kaitse paigaldamine .....	101		

Käesolev kasutusjuhend on autoriõigusega kaitstud. Kõik õigused on registreeritud, eriti paljundamise, tõlkimise ja elektrooniliste süsteemidega töötlemise õigused.

<b>17 Hooldamine</b> .....	<b>107</b>
17.1 Hooldusintervallid .....	107
<b>18 Remontimine</b> .....	<b>108</b>
18.1 Mootorvikati, lõiketööriista, aku ja laadija remontimine .....	108
<b>19 Rikete kõrvaldamine</b> .....	<b>109</b>
19.1 Mootorvikati või aku rikete kõrvaldamine .....	109
19.2 Laadija rikete kõrvaldamine .....	110
<b>20 Tehnilised andmed</b> .....	<b>111</b>
20.1 Mootorvikat STIHL FSA 60 R. ....	111
20.2 Aku STIHL AK .....	111
20.3 Laadija STIHL AL 101 .....	111
20.4 Pikendusjuhtmed .....	111
20.5 Müra- ja vibratsiooniväärtused .....	111
20.6 REACH .....	112
<b>21 Lõiketööriistade ja kaitsmete kombinatsioonid</b> .....	<b>112</b>
21.1 Mootorvikat STIHL FSA 60 R. ....	112
<b>22 Varuosad ja tarvikud</b> .....	<b>112</b>
22.1 Varuosad ja tarvikud .....	112
<b>23 Utiliseerimine</b> .....	<b>112</b>
23.1 Mootorvikati, aku ja laadija utiliseerimine .....	112
<b>24 EL vastavusdeklaratsioon</b> .....	<b>112</b>
24.1 Mootorvikat STIHL FSA 60 R. ....	112
24.2 Laadija STIHL AL 101 vastavusjuhised .....	113

## 1 Eessõna

Austatud klient!

Meil on hea meel, et otsustasite STIHLi kasuks. Me töötame välja ja valmistame oma tooteid tippkvaliteedis vastavalt klientide vajadustele. Nii tekivad kõrge töökindlusega tooted ka äärmuslikul koormamisel.

STIHL tähistab tippkvaliteeti ka teeninduses. Meie spetsialiseeritud poed tagavad kompetentse nõustamise ja juhendamise ning igakülgse tehnilise teeninduse.

STIHL on pühendunud jätkusuutlikule ja vastutustundlikule loodusega ümberkäimisele. Käesolev kasutusjuhend aitab Teil STIHLi toodet pika kasutusea jooksul ohutult ja keskkonnasõbralikult kasutada.

Me täname Teid usalduse eest ja soovime Teile oma STIHLi toote meeldivat kasutamist.



Dr Nikolas Stihl

**TÄHTIS! LUGEGE ENNE KASUTAMIST LÄBI JA HOIDKE ALLES.**

## 2 Informatsioon käesoleva kasutusjuhendi kohta

### 2.1 Kehtivad dokumendid

Kehtivad kohalikud ohutuseeskirjad.

- ▶ Lugege, mõistke ja säilitage lisaks käesolevale kasutusjuhendile järgmisi dokumente:
  - Kasutatava lõiketööriista kasutusjuhend ja pakend
  - Aku STIHL AK ohutusjuhised

- Ohutusalane informatsioon STIHLi akude ja paigaldatud akuga toodete kohta:  
[www.stihl.com/safety-data-sheets](http://www.stihl.com/safety-data-sheets)

## 2.2 Hoiatusjuhiste tähistus tekstis

### ! HOIATUS

Juhis viitab ohtudele, mis võivad põhjustada raskeid vigastusi või surma.

- ▶ Nimetatud meetmed suudavad raskeid vigastusi või surma vältida.

### JUHIS

Juhis viitab ohtudele, mis võivad materiaalselt kahju põhjustada.

- ▶ Nimetatud meetmed suudavad materiaalselt kahju vältida.

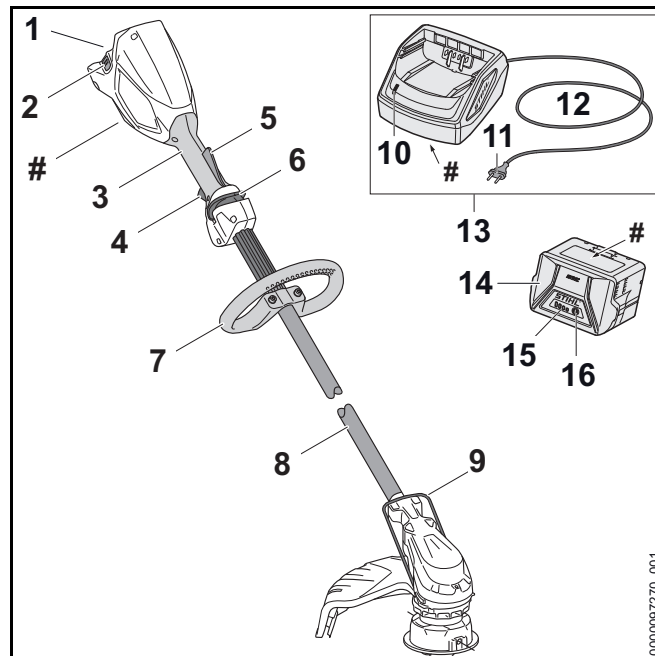
## 2.3 Sümbolid tekstis



Antud sümbol viitab ühele peatükile käesolevas kasutusjuhendis.

## 3 Ülevaade

### 3.1 Mootorvikat, aku ja laadija



#### 1 Akušaht

Akušaht võtab vastu aku.

#### 2 Lukustushoob

Tõkestushoob hoiab akut akušantis.

#### 3 Juhtkäepide

Juhtkäepide on ette nähtud mootorvikati käsitsemiseks, hoidmiseks ja juhtimiseks.

#### 4 Lülitushoob

Lülitushoob lülitab mootorvikatit sisse ja välja.

#### 5 Ergo-hoob

Ergo-hoob hoiab vabastusnihikut positsioonis, kui lülitushoob lastakse lahti.

**6 Vabastusnihik**

Vabastusnihik vabastab lülitushoova fiksaatorist.

**7 Sang**

Sang on ette nähtud mootorvikati hoidmiseks ja juhtimiseks.

**8 Vars**

Vars ühendab kõiki detaile.

**9 Vahehoidik**

Vahehoidik kaitseb esemeid löiketööriistaga kokkupuutumise eest.

**10 LED**

LED näitab laadija olekut.

**11 Võrgupistik**

Võrgupistik ühendab ühendusjuhtme pistikupesaga

**12 Ühendusjuhe**

Ühendusjuhe ühendab laadija võrgupistikuga.

**13 Laadija**

Laadija laeb akut.

**14 Aku**

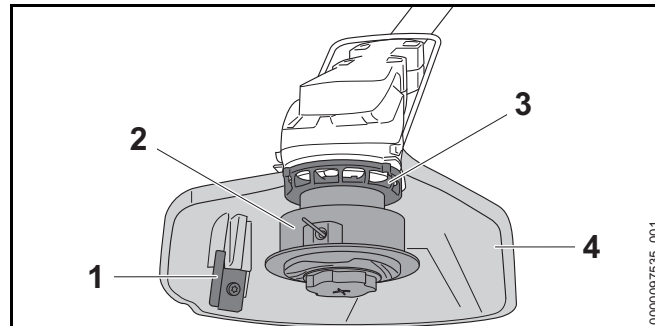
Aku varustab mootorvikatit energiaga.

**15 LEDid**

LEDid näitavad aku laadimisseisundit ja rikkeid.

**16 Suruklahv**

Suruklahv aktiveerib akul asuvad LEDid.

**# Võimsussilt koos masina numbriga****3.2 Kaitse ja löiketööriistad****1 Järkamisnuga**

Järkamisnuga lühendab niitmisejõhvi töö ajal õigele pikkusele.

**2 Niitmispea**

Niitmispea hoiab niitmisejõhvi.

**3 Ventilaatori tiivik**

Ventilaatori tiivik jahutab elektrimootorit.

**4 Kaitse**

Kaitse kaitseb kasutajat ülespaisatavate esemete ja löiketööriistaga kokkupuutumise eest.

**3.3 Sümbolid**

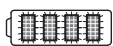
Sümbolid võivad olla mootorvikatil, akul ja laadijal ning tähendavad järgmist:

← ■■■ See sümbol näitab, millises suunas tuleb vabastusnihikut lükata.

↙ See sümbol tähistab löiketööriista nimipöördeid.

■ ■ ■ ■ ■ 1 LED põleb punaselt. Aku on liiga soe või liiga külm.





4 LEDi vilguvad punaselt. Akul esineb rike.



LED põleb roheliselt ja akul asuvad LEDid põlevad või vilguvad roheliselt. Akut laetakse.



LED vilgub punaselt. Aku ja laadija vahel puudub elektrilise kontakt või akul või laadijal esineb rike.



**LWA** Direktiivi 2000/14/EÜ kohaselt ühikutes dB(A) garanteeritud helivõimsustase, et toodete heliemiisioone võrreldavaks teha.



Sümboli kõrval olevad andmed viitavad aku energiamahutavusele vastavalt elemendi tootja spetsifikatsioonile. Kasutamisel saadaolev energiasisaldus on väiksem.



Käitage elektriseadet suletud ja kuivas ruumis.



Ärge utiliseerige toodet koos olmeprügiga.

## 4 Ohutusjuhised

### 4.1 Hoiatussümbolid

#### 4.1.1 Hoiatussümbolid

Mootorvikatil, akul või laadijal asuvad hoiatussümbolid tähendavad järgmist:



Järgige ohutusjuhiseid ja ohutusmeetmeid.



Lugege, mõistke ja säilitage kasutusjuhendit.



Kandke kaitseprille.



Järgige ülespaisatavate esemete kohta ohutusjuhiseid ja nende meetmeid.



Võtke aku enne töökatkestusi, transportimist, hoiulepanekut, hooldust või remonti välja.



Kaitske mootorvikatit ja laadijat vihma ning niiskuse eest.



Pidage kinni ohutusvahemaast.



Kaitske akut kuumuse ja tule eest.



Kaitske akut vihma ja niiskuse eest ega kastke seda vedelikesse.



Pidage kinni akule lubatud temperatuurivahemikust.



## 4.2 Sihtotstarbekohane kasutamine

Mootorvikat STIHL FSA 60 R on ette nähtud rohu niitmiseks.

Mootorvikatit ei tohi vihma korral kasutada.

Aku STIHL AK varustab mootorvikatit energiaga.

Laadija STIHL AL 101 laeb akut STIHL AK.

### ⚠ HOIATUS

- Akud ja laadijad, mis pole STIHLi poolt mootorvikati jaoks heaks kiidetud, võivad tulekahjusid ning plahvatusi põhjustada. Inimesed võivad raskesti vigastada või surma saada ja materiaalne kahju tekkida.
  - ▶ Kasutage mootorvikatit akuga STIHL AK.
  - ▶ Laadige akut STIHL AK laadijaga STIHL AL 101, AL 300 või AL 500.
- Kui mootorvikatit, akut või laadijat ei kasutata sihtotstarbekohaselt, siis võivad inimesed vigastada või surma saada ning materiaalne kahju tekkida.
  - ▶ Kasutage mootorvikatit, akut ja laadijat käesolevas kasutusjuhendis kirjeldatud viisil.

## 4.3 Nõuded kasutajale

### ⚠ HOIATUS

- Instrueerimata kasutajad ei suuda mootorvikatist, akut ja laadijast tulenevaid ohte tuvastada ega hinnata. Kasutaja või teised inimesed võivad raskesti vigastada või surma saada.



- ▶ Lugege, mõistke ja säilitage kasutusjuhendit.

- ▶ Kui mootorvikat, aku või laadija antakse teisele isikule edasi: andke kasutusjuhend kaasa.

- ▶ Tehke kindlaks, et kasutaja vastab järgmistele nõuetele:
  - Kasutaja on välja puhanud.
  - Kasutaja on kehaliselt, sensoorselt ja vaimselt võimeline mootorvikatit, akut ning laadijat käsitsema ning nendega töötama. Kui kasutaja on selleks kehaliselt, sensoorselt ja vaimselt piiratult võimeline, siis tohib kasutaja töötada ainult vastutava isiku järelevalve all või instruksiooni järgi.
  - Kasutaja ei suuda mootorvikatist, akut ja laadijast tulenevaid ohte tuvastada ega hinnata.
  - Kasutaja on täisealine või kasutajale õpetatakse järelevalve all eriala vastavalt siseriiklikele regulatsioonidele.
  - Kasutaja on saanud STIHLi esinduses või asjatundliku isiku poolt instruksiooni enne, kui ta esimest korda mootorvikatiga töötab ja laadijat kasutab.
  - Kasutaja teovõime pole alkoholi, ravimite või uimastite tõttu piiratud.
- ▶ Kui esineb ebaselgusi: pöörduge STIHLi esindusse.

## 4.4 Riietus ja varustus

### ⚠ HOIATUS

- Töö ajal võidakse esemeid suure kiirusega üles paisata. Kasutaja võib vigastada saada.



- ▶ Kandke liibuvaid kaitseprille. Sobivad kaitseprillid on normi EN 166 või siseriiklike eeskirjade kohaselt kontrollitud ja vastava tähistusega kaubanduses saadaval.

- ▶ Kandke näokaitset.
- ▶ Kandke vastupidavast materjalist pikki pükse.
- Töö ajal võidakse tolmu üles keerutada. Sissehingatud tolm võib tervist kahjustada ja tekitada allergilisi reaktsioone.
  - ▶ Tolmu üleskeerutamise korral: kandke tolmukaitsemaski.
- Ebasobiv riietus võib puudesse, võsasse ja mootorvikatisse kinni jääda. Sobiva riietuseta kasutajad võivad raskesti vigastada saada.
  - ▶ Kandke liibuvat riietust.
  - ▶ Võtke sallid ja ehted ära.
- Kasutaja võib töö ajal pöörleva löiketööriistaga kokku puutuda. Kasutaja võib tõsiselt vigastada saada.
  - ▶ Kandke vastupidavast materjalist jalatseid.
  - ▶ Kandke vastupidavast materjalist pikki pükse.
- Löiketööriista paigaldamisel ja eemaldamisel ning puhastamise või hoolduse käigus võib kasutaja löiketööriistaga või järkamisnoaga kokku puutuda. Kasutaja võib vigastada saada.
  - ▶ Kandke vastupidavast materjalist töökindaid.
- Kui kasutaja kannab ebasobivaid jalatseid, siis võib ta libastuda. Kasutaja võib vigastada saada.
  - ▶ Kandke haarduva tallaga tugevaid kinniseid jalatseid.

## 4.5 Tööpiirkond ja ümbrus

### 4.5.1 Mootorvikat

#### ⚠ HOIATUS

- Kõrvalised isikud, lapsed ja loomad ei suuda mootorvikatist ning ülespaisatud esemetest tulenevaid ohte tuvastada ega hinnata. Kõrvalised isikud, lapsed ja loomad võivad raskesti vigastada saada ning materiaalne kahju tekkida.



- ▶ Hoidke kõrvalised isikud, lapsed ja loomad tööpiirkonnast 15 m raadiuses eemal.

- ▶ Hoidke esemete suhtes 15 m vahemaad.
- ▶ Ärge jätke mootorvikatit järelevalveta.
- ▶ Tehke kindlaks, et lapsed ei saa mootorvikatiga mängida.
- Mootorvikat pole vee eest kaitstud. Kui töötatakse vihmast või niiskes ümbruses, siis võib tekkida elektrilöök. Kasutaja võib vigastada saada ja mootorvikat võib kahjustada saada.
  - ▶ Ärge töötage vihmast ega niiskes ümbruses.
- Mootorvikati elektrilised detailid võivad sädemeid tekitada. Sädemed võivad kergesti süttivas või plahvatusvõimelises ümbruses tulekahjusid ning plahvatusi tekitada. Inimesed võivad raskesti vigastada või surma saada ja materiaalne kahju tekkida.
  - ▶ Ärge töötage kergesti süttivas ja plahvatusvõimelises ümbruses.



### 4.5.2 Laadija

## ⚠ HOIATUS

- Kõrvalised isikud, lapsed ei suuda laadijast ja elektrivoolust tulenevaid ohte tuvastada ega hinnata. Kõrvalised isikud, lapsed ja loomad võivad raskesti vigastada või surma saada.
  - ▶ Hoidke kõrvalised isikud, lapsed ja loomad eemal.
- ▶ **Tehke kindlaks, et lapsed ei saa laadijaga mängida.**
- Laadija pole vee eest kaitstud. Kui töötatakse viimas või niiskes ümbruses, siis võib tekkida elektrilöök. Kasutaja võib vigastada saada ja laadija võib kahjustada saada.



- ▶ Ärge käitage viimas ega niiskes ümbruses.

- Laadija pole kõigi ümbrusmõjude eest kaitstud. Kui laadija on allutatud teatud kindlatele ümbrusmõjudele, siis võib laadija põlema süttida või plahvatada. Inimesed võivad raskesti vigastada saada ja materiaalne kahju tekkida.
  - ▶ Käitage laadijat suletud ja kuivas ruumis.
  - ▶ Ärge käitage laadijat kergesti süttivas ja plahvatusvõimelises ümbruses.
  - ▶ Ärge käitage laadijat kergesti süttival aluspinnal.
  - ▶ Kasutage ja säilitage laadijat temperatuurivahemikus + 5 °C ja + 40 °C vahel.
- Inimesed võivad ühendusjuhtmele komistada. Inimesed võivad vigastada saada ja laadija võib kahjustada saada.
  - ▶ Vedage ühendusjuhe põrandale liibuvalt.

## 4.6 Ohutusnõuetele vastav seisund

### 4.6.1 Mootorvikat

Mootorvikat on ohutusnõuetele vastavas seisundis, kui on täidetud järgmised tingimused:

- Mootorvikat on kahjustamata.

- Mootorvikat on puhas ja kuiv.
- Käsitsemiselemendid talitlevad ja on muutmata.
- On paigaldatud käesolevas kasutusjuhendis mainitud löiketööriista ja kaitsme kombinatsioon.
- Lõiketööriist ja kaitse on õigesti paigaldatud.
- On paigaldatud antud mootorvikati STIHLi originaaltarvikud.
- Tarvikud on õigesti paigaldatud.

## ⚠ HOIATUS

- Ohutusnõuetele mittevastavas seisundis ei saa detailid enam õigesti talitleda ja ohutusseadiste toime võidakse tühistada. Inimesed võivad raskesti vigastada või surma saada.
  - ▶ Töötage kahjustamata mootorvikatiga.
  - ▶ Kui mootorvikat on määrdunud või märg: puhastage mootorvikat ja laske sel kuivada.
  - ▶ Ärge muutke mootorvikatit. Erand: käesolevas kasutusjuhendis mainitud löiketööriista ja kaitsme kombinatsiooni paigaldamine.
  - ▶ Kui käsitsemiselemendid ei talitle: ärge töötage mootorvikatiga.
  - ▶ Ärge paigaldage metallist löiketööriistu.
  - ▶ Paigaldage antud mootorvikati STIHLi originaaltarvikuid.
  - ▶ Paigaldage löiketööriist ja kaitse käesolevas kasutusjuhendis kirjeldatud viisil.
  - ▶ Paigaldage tarvikud nii, nagu käesolevas kasutusjuhendis või tarviku kasutusjuhendis kirjeldatud.
  - ▶ Ärge pistke mootorvikati avadesse esemeid.
  - ▶ Vahetage kulunud või kahjustatud juhisesildid välja.
  - ▶ Kui esineb ebaselgusi: pöörduge STIHLi esindusse.

#### 4.6.2 Kaitse

Kaitse on ohutusnõuetele vastavas seisundis, kui on täidetud järgmised tingimused:

- Kaitse on kahjustamata.
- Järkamisnuga on õigesti paigaldatud.

### HOIATUS

- Ohutusnõuetele mittevastavas seisundis ei saa detailid enam õigesti talitleda ja ohutusseadiste toime võidakse tühistada. Kasutaja võib raskesti vigastada saada.
  - ▶ Töötage kahjustamata kaitsmega.
  - ▶ Töötage õigesti paigaldatud järkamisnoaga.
  - ▶ Kui esineb ebaselgusi: pöörduge STIHLi esindusse.

#### 4.6.3 Niitmispea

Niitmispea on ohutusnõuetele vastavas seisundis, kui on täidetud järgmised tingimused:

- Niitmispea on kahjustamata.
- Niitmispea pole blokeeritud.
- Niitmisjõhvid on õigesti paigaldatud.
- Kui niitmispead PolyCut kasutatakse koos plastiknugadega:
  - Plastiknoad on kahjustamata ja mõradeta.
  - Plastiknoad on õigesti paigaldatud.
- Kulumispiirid pole ületatud.

### HOIATUS

- Ohutusnõuetele mittevastavas seisundis võivad niitmispea, niitmisjõhvide või plastiknugade osad vabaneda ning eemale paiskuda. Inimesed võivad raskesti vigastada saada.
  - ▶ Töötage kahjustamata niitmispeaga.
  - ▶ Kui niitmispead PolyCut kasutatakse koos plastiknugadega: töötage kahjustamata plastiknugadega.

- ▶ Ärge asendage niitmisjõhve või plastiknugasid metallist esemetega.
- ▶ Jälgige kulumispiire ja pidage neist kinni.
- ▶ Kui esineb ebaselgusi: pöörduge STIHLi esindusse.

#### 4.6.4 Aku

Aku on ohutusnõuetele vastavas olekus, kui täidetud on järgmised tingimused.

- Aku on kahjustamata.
- Aku on puhas ja kuiv.
- Aku töötab ja seda pole muudetud.

### HOIATUS

- Kui aku ei ole ohutusnõuetele vastavas olekus, ei saa sellega enam ohutult töötada. Inimesed võivad saada raskelt vigastada.
  - ▶ Töötage akuga, mis ei ole kahjustatud ning on töökorras.
  - ▶ Ärge laadige kahjustunud või defektset akut.
  - ▶ Kui aku on määrdunud või märg: puhastage aku ära ja laske kuivada.
  - ▶ Ärge akut muutke.
  - ▶ Ärge pistke aku avadesse esemeid.
  - ▶ Ärge ühendage ja lühistage aku kontakte metallesemetega.
  - ▶ Ärge akut avage.
  - ▶ Vahetage kulunud või kahjustatud sildid välja.
- Kahjustunud akust võib akuvedelik välja voolata. Vedeliku sattumine nahale või silma võib nahka või silmi ärritada.
  - ▶ Vältige vedelikuga kokkupuutumist.
  - ▶ Nahale sattumisel: peske kokkupuutunud kohti rohke vee ja seebiga.
  - ▶ Silma sattumisel: loputage silmi vähemalt 15 minutit rohke veega ja pöörduge arsti poole.

- Kahjustunud või vigane aku võib ebatavaliselt haiseda, suitseda või põleda. Inimesed võivad saada raskelt vigastada või surma ja tekkida võib materiaalne kahju.
  - ▶ Kui aku haiseb ebatavaliselt või suitseb: ärge akut kasutage ja hoidke see põlevatest materjalidest eemal.
  - ▶ Kui aku põleb: proovige kustutada akut tulekustuti või veega.

#### 4.6.5 Laadija

Laadija on ohutusnõuetele vastavas seisundis, kui on täidetud järgmised tingimused:

- Laadija on kahjustamata.
- Laadija on puhas ja kuiv.

## ⚠ HOIATUS

- Ohutusnõuetele mittevastavas seisundis ei saa detailid enam õigesti talitleda ja ohutusseadiste toime võidakse tühistada. Inimesed võivad raskesti vigastada või surma saada.
  - ▶ Kasutage kahjustamata laadijat.
  - ▶ Kui laadija on määrdunud või märg: puhastage laadija ja laske sel kuivada.
  - ▶ Ärge muutke laadijat.
  - ▶ Ärge pistke laadija avadesse esemeid.
  - ▶ Ärge ühendage ega lühistage laadija elektrilisi kontakte metallist esemetega.
  - ▶ Ärge avage laadijat.

## 4.7 Töötamine

### ⚠ HOIATUS

- Kasutaja ei saa teatud kindlates olukordades enam kontsentreeritult töötada. Kasutaja võib komistada, kukkuda ja raskesti vigastada saada.
  - ▶ Töötage rahulikult ja läbimõeldult.
  - ▶ Kui valgustingimused ja nähtavustingimused on halvad: ärge töötage mootorvikatiga.

- ▶ Käsitsege mootorvikatit üksi.
- ▶ Juhtige lõiketööriista maapinna lähedal.
- ▶ Pöörake tähelepanu takistustele.
- ▶ Töötage maapinnal seistes ja hoidke tasakaalu.
- ▶ Kui tekivad väsimusnähud: tehke tööpaus.
- Pöörlev lõiketööriist võib kasutajat lõigata. Kasutaja võib raskesti vigastada saada.
  - ▶ Ärge puudutage pöörlevat tööriista.
  - ▶ Kui lõiketööriist on mingi esemega blokeeritud: Lülitage mootorvikat välja ja võtke aku välja. Kõrvaldage alles siis ese.
- Kui mootorvikat muutub töö ajal või käitub ebatavaliselt, siis ei pruugi olla mootorvikat ohutusnõuetele vastavas seisundis. Inimesed võivad raskesti vigastada saada ja materiaalne kahju tekkida.
  - ▶ Lõpetage töö, võtke aku välja ja pöörduge STIHLi esindusse.
- Töö ajal võivad tekkida mootorvikati tõttu vibratsioonid.
  - ▶ Kandke kindaid.
  - ▶ Tehke tööpause.
  - ▶ Kui tekivad verevarustushäire ilmingud: pöörduge arsti poole.
- Kui lõiketööriist tabab töö ajal võõrast eset, siis võidakse see või selle osad suure kiirusega üles paisata. Inimesed võivad vigastada saada ja materiaalne kahju tekkida.
  - ▶ Eemaldage tööpiirkonnast võõrad esemed.
- Kui lülitushoob lastakse lahti, siis pöörleb lõiketööriist veel lühikest aega edasi. Inimesed võivad raskesti vigastada saada.
  - ▶ Oodake, kuni lõiketööriist enam ei pöörle.

## 4.8 Laadimine

### HOIATUS

- Laadimise ajal võib kahjustatud või defektne laadija ebatavaliselt lõhnata või suitseda. Inimesed võivad vigastada saada ja materiaalne kahju tekkida.
  - ▶ Tõmmake võrgupistik pistikupesast välja.
- Laadija võib soojuste ebapiisava äravoolu tõttu üle kuumeneda ja tulekahju põhjustada. Inimesed võivad raskesti vigastada või surma saada ja materiaalne kahju tekkida.
  - ▶ Ärge katke laadijat kinni.

## 4.9 Elektriline ühendamine

Kokkupuude elektrit juhtivate detailidega võib tekkida järgmistel põhjustel:

- Ühendusjuhe või pikendusjuhe on kahjustatud.
- Ühendusjuhtme või pikendusjuhtme võrgupistik on kahjustatud.
- Pistikupesa pole õigesti installeeritud.


### OHT

- Kokkupuude elektrit juhtivate detailidega võib põhjustada elektrilööki. Kasutaja võib raskesti vigastada või surma saada.
  - ▶ Tehke kindlaks, et ühendusjuhe, pikendusjuhe ja nende võrgupistikud on kahjustamata.



Kui ühendusjuhe või pikendusjuhe on kahjustatud:

- ▶ Ärge puudutage kahjustatud kohta.
- ▶ Tõmmake võrgupistik pistikupesast välja.
- ▶ Puudutage ühendusjuhet, pikendusjuhet ja nende võrgupistikuid kuivade kätega.
- ▶ Pistke ühendusjuhtme või pikendusjuhtme võrgupistikud õigesti installeeritud ning kaitsekontaktiga turvatud pistikupessa.

- ▶ Ühendage laadija külge rikkevoolu-kaitseüliti (30 mA, 30 ms) kaudu.
- Kahjustatud või ebasobiv pikendusjuhe võib põhjustada elektrilööki. Inimesed võivad raskesti vigastada või surma saada.
  - ▶ Kasutage õige juhtmeristloikega pikendusjuhet,  20.4.

### HOIATUS

- Laadimise ajal võib vale võrgupinge või vale võrgusagedus laadijas ülepinge põhjustada. Laadija võib kahjustada saada.
  - ▶ Tehke kindlaks, et elektrivõrgu võrgupinge ja võrgusagedus ühilduvad laadija võimsussildil esitatud andmetega.
- Valesti veetud ühendusjuhe ja pikendusjuhe võivad kahjustada saada ja inimesed võivad neil komistada. Inimesed võivad vigastada saada ja ühendusjuhe või pikendusjuhe võib kahjustada saada.
  - ▶ Vedage ja tähistage ühendusjuhe ning pikendusjuhe nii, et inimesed neil ei komista.
  - ▶ Vedage ühendusjuhe ja pikendusjuhe nii, et need pole pingul ega sõlmes.
  - ▶ Vedage ühendusjuhe ja pikendusjuhe nii, et neid ei murta, need ei saa kahjustada, muljuda ega hõõru.
  - ▶ Kaitske ühendusjuhet ja pikendusjuhet kuumuse, õli ning kemikaalide eest.
  - ▶ Vedage ühendusjuhe ja pikendusjuhe kuival aluspinnal.

- Töö ajal pikendusjuhe soojeneb. Kui soojus ei saa ära voolata, siis võib põhjustada soojus tulekahju.
  - ▶ Kui kasutatakse kaablitrumlit: kerige kaablitrummel täielikult maha.
- Kui elektrijuhtmed ja torud jooksevad seinas, siis võivad need kahjustada saada, kui laadija monteeritakse seinale külge. Kokkupuude elektrijuhtmetega võib põhjustada elektrilööki. Inimesed võivad raskesti vigastada saada ja materiaalne kahju tekkida.
  - ▶ Tehke kindlaks, et ettenähtud kohas ei jookse elektrijuhtmeid ja torusid.
- Kui laadija pole käesolevas kasutusjuhendis kirjeldatud viisil seinale külge monteeritud, siis võib laadija või aku alla kukkuda või laadija liiga kuumaks minna. Inimesed võivad vigastada saada ja materiaalne kahju tekkida.
  - ▶ Monteerige laadija seinale külge käesolevas kasutusjuhendis kirjeldatud viisil.
- Kui laadija monteeritakse sissepaadud akuga seinale külge, siis võib aku laadijast välja kukkuda. Inimesed võivad vigastada saada ja materiaalne kahju tekkida.
  - ▶ Monteerige esmalt laadija seinale külge ja pange siis aku sisse.

## 4.10 Transportimine

### 4.10.1 Mootorvikat

## ⚠ HOIATUS

- Transportimise ajal võib mootorvikat ümber kukkuda või liikuda. Inimesed võivad vigastada saada ja materiaalne kahju tekkida.



- ▶ Võtke aku välja.

- ▶ Kindlustage mootorvikat pingutusrihmade, rihmade või võrguga nii, et see ei saa ümber kukkuda ega liikuda.

### 4.10.2 Aku

## ⚠ HOIATUS

- Aku pole kõigi ümbrusmõjude eest kaitstud. Kui aku on allutatud teatud kindlatele ümbrusmõjudele, siis võib aku kahjustada saada ja materiaalne kahju tekkida.
  - ▶ Ärge transportige kahjustatud akut.
  - ▶ Transportige akut elektrit mittejuhtivas pakendis.
- Transportimise ajal võib aku ümber kukkuda või liikuda. Inimesed võivad vigastada saada ja materiaalne kahju tekkida.
  - ▶ Pakendage aku pakendisse nii, et see ei saa liikuda.
  - ▶ Kindlustage pakend nii, et see ei saa liikuda.

### 4.10.3 Laadija

## ⚠ HOIATUS

- Transportimise ajal võib laadija ümber kukkuda või liikuda. Inimesed võivad vigastada saada ja materiaalne kahju tekkida.
  - ▶ Tõmmake võrgupistik pistikupesast välja.
  - ▶ Võtke aku välja.
  - ▶ Kindlustage laadija pingutusrihmade, rihmade või võrguga nii, et see ei saa ümber kukkuda ega liikuda.
- Ühendusjuhe pole ette nähtud laadija kandmiseks. Ühendusjuhe ja laadija võivad kahjustada saada.
  - ▶ Kerige ühendusjuhe peale ja kinnitage laadija külge.

## 4.11 Säilitamine

### 4.11.1 Mootorvikat

## ⚠ HOIATUS

- Lapsed ei suuda mootorvikatist tulenevaid ohte tuvastada ega hinnata. Lapsed võivad raskesti vigastada saada.



▶ Võtke aku välja.

- ▶ Säilitage mootorvikatit väljaspool laste käeulatust.
- Mootorvikati elektrilised kontaktid ja metallist detailid võivad niiskuse tõttu korrodeeruda. Mootorvikat võib kahjustada saada.



▶ Võtke aku välja.

- ▶ Säilitage mootorvikatit puhta ja kuivana.

#### 4.11.2 Aku

### ⚠ HOIATUS

- Lapsed ei suuda akust tulenevaid ohte tuvastada ega hinnata. Lapsed võivad raskesti vigastada saada.
  - ▶ Säilitage akut väljaspool laste käeulatust.
- Aku pole kõigi ümbrusmõjude eest kaitstud. Kui aku on allutatud teatud kindlatele ümbrusmõjudele, siis võib aku kahjustada saada.
  - ▶ Säilitage akut puhta ja kuivana.
  - ▶ Säilitage akut suletud ruumis.
  - ▶ Säilitage akut mootorvikatist ja laadijast eraldi.
  - ▶ Säilitage akut elektrit mittejuhtivas pakendis.
  - ▶ Säilitage akut temperatuurivahemikus - 10 °C ja + 50 °C vahel.

#### 4.11.3 Laadija

### ⚠ HOIATUS

- Lapsed ei suuda laadijast tulenevaid ohte tuvastada ega hinnata. Lapsed võivad raskesti vigastada või surma saada.
  - ▶ Võtke aku välja.
  - ▶ Säilitage laadijat väljaspool laste käeulatust.
- Laadija pole kõigi ümbrusmõjude eest kaitstud. Kui laadija on allutatud teatud kindlatele ümbrusmõjudele, siis võib laadija kahjustada saada.
  - ▶ Võtke aku välja.
  - ▶ Kui laadija on soe: laske laadijal maha jahtuda.
  - ▶ Säilitage laadijat puhta ja kuivana.
  - ▶ Säilitage laadijat suletud ruumis.
  - ▶ Säilitage laadijat temperatuurivahemikus + 5 °C ja + 40 °C vahel.
- Ühendusjuhe pole ette nähtud laadija kandmiseks või ülesriputamiseks. Ühendusjuhe ja laadija võivad kahjustada saada.
  - ▶ Haarake ja hoidke kinni laadija korpusest. Laadijale on paigaldatud selle lihtsamaks ülestõstmiseks süviskäepide.
  - ▶ Riputage laadijat seinahoidikust üles.

#### 4.12 Puhastamine, hooldamine ja remontimine

### ⚠ HOIATUS

- Kui puhastuse, hoolduse või remondi ajal on aku sisse pandud, siis võidakse mootorvikat ettekatsetamatult sisse lülitada. Inimesed võivad raskesti vigastada saada ja materiaalne kahju tekkida.



▶ Võtke aku välja.


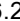














- Teravatoimelised puhastusvahendid, veejoaga pesemine või torkavad esemed võivad mootorvikatit, kaitset, lõiketööriista, akut ja laadijat kahjustada. Kui mootorvikatit, kaitset, lõiketööriista, akut või laadijat ei puhastata õigesti, siis ei pruugi detailid enam õigesti talitleda ja ohutusseadiste toime võidakse tühistada. Inimesed võivad raskesti vigastada saada.
  - ▶ Puhastage mootorvikatit, kaitset, lõiketööriista, akut ja laadijat käesolevas kasutusjuhendis kirjeldatud viisil.
- Kui mootorvikatit, kaitset, lõiketööriista, akut või laadijat ei hooldata või remondita õigesti, siis ei pruugi detailid enam õigesti talitleda ning ohutusseadiste toime võidakse tühistada. Inimesed võivad raskesti vigastada või surma saada.
  - ▶ Ärge hooldage või remontige mootorvikatit, kaitset, lõiketööriista, akut ja laadijat ise.
  - ▶ Kui mootorvikatit, kaitset, lõiketööriista, akut või laadijat tuleb hooldada või remondida: pöörduge STIHLi esindusse.

## 5 Mootorvikati kasutusvalmis tegemine

### 5.1 Mootorvikati kasutusvalmis seadmine

Iga kord enne töö algust peate viima läbi järgmised sammud:

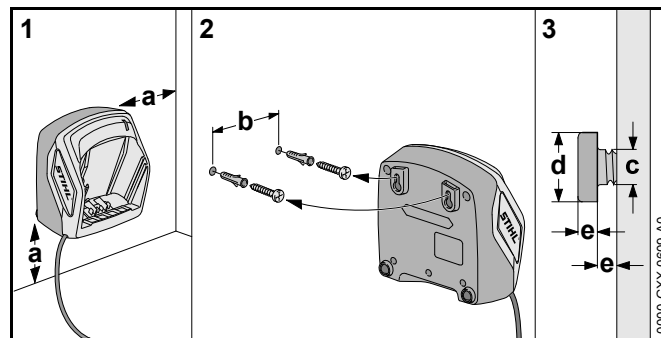
- ▶ Tehke kindlaks, et järgmised detailid on ohutusnõuetele vastavas seisundis:
  - mootorvikat,  4.6.1.
  - kaitse,  4.6.2.
  - niitmispea,  4.6.3.
  - Aku,  4.6.4.
  - Laadija,  4.6.5.
- ▶ Kontrollige akut,  11.2.
- ▶ Laadige aku täiesti täis,  6.2.
- ▶ Puhastage mootorvikat,  16.1.
- ▶ Paigaldage vahehoidik,  7.1.

- ▶ Paigaldage kaitse,  7.2.
- ▶ Paigaldage sang,  7.3.
- ▶ Paigaldage niitmispea,  7.4.1.
- ▶ Seadistage sang,  8.1.
- ▶ Kontrollige käsitsemiselemente,  11.1.
  - ▶ Kui käsitsemiselementide kontrolli ajal vilguvad 3 LEDi punaselt: võtke aku välja ja pöörduge STIHLi esindusse. Mootorvikatil esineb rike.
- ▶ Kui samme ei saa läbi viia: ärge kasutage mootorvikatit ja pöörduge STIHLi esindusse.

## 6 Aku laadimine ja LEDid

### 6.1 Laadija monteerimine seinale

Laadijat saab seina külge monteerida.



- ▶ Monteerige laadija nii seina külge, et järgmised tingimused on täidetud:

- Kasutatakse sobivat kinnitusmaterjali.
- Laadija on horisontaalselt.
- Pidage kinni järgmistest mõõtudest:
  - a = vähemalt 100 mm
  - b (AL 101) = 75 mm
  - b (AL 300 ja AL 500) = 120 mm
  - c = 4,5 mm

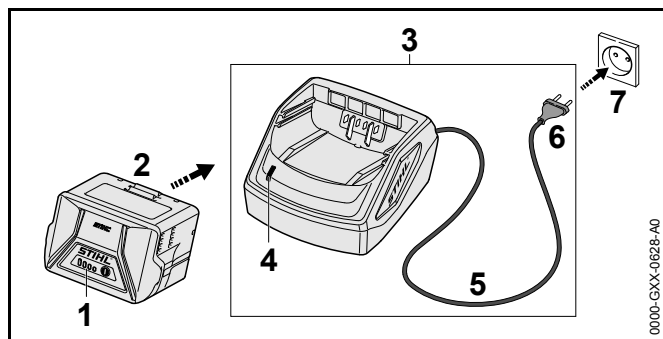
- d = 9 mm
- e = 2,5 mm

## 6.2 Aku laadimine

Laadimisaeg sõltub erinevatest teguritest, nt aku temperatuurist või ümbrustemperatuurist. Tegelik laadimisaeg võib esitatud laadimisajast kõrvale kalduda. Laadimisaeg on esitatud [www.stihl.com/charging-times](http://www.stihl.com/charging-times) all.

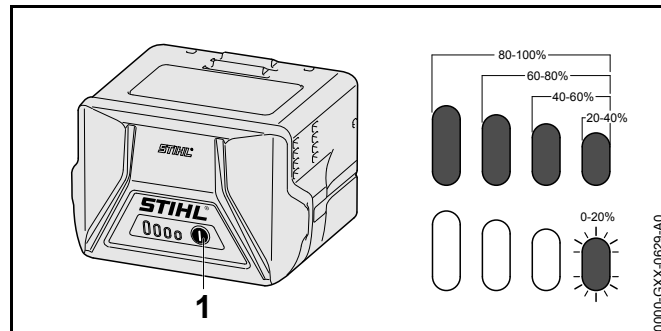
Kui võrgupistik on pistikupesasse pistetud ja aku sisestatakse laadijasse, siis käivitub laadimisprotseduur automaatselt. Kui aku on täielikult laetud, siis lülitub laadija automaatselt välja.

Laadimise ajal aku ja laadija soojenevad.



- ▶ Pistke võrgupistik (6) hästi ligipääsetavasse pistikupesasse (7). Laadija (3) viib läbi enesetesti. LED (4) põleb u 1 sekundi roheliselt ja u 1 sekundi punaselt.
- ▶ Vedage ühendusjuhe (5).
- ▶ Pange aku (2) laadija (3) juhikutesse ja suruge lõpuni. LED (4) põleb roheliselt. LEDid (1) põlevad roheliselt ja laetakse akut (2).
- ▶ Kui LED (4) ja LEDid (1) enam ei põle: Aku (2) on täielikult laetud ja selle võib laadijast (3) välja võtta.
- ▶ Kui laadijat (3) enam ei kasutata: tõmmake võrgupistik (6) pistikupesast (7) välja.

## 6.3 Laadimisseisundi näitamine



- ▶ Vajutage suruklahvi (1). LEDid põlevad u 5 sekundit roheliselt ja näitavad laadimisseisundit.
- ▶ Kui parem LED vilgub roheliselt: Laadige akut.

## 6.4 LEDid akul

LEDid võivad näidata aku laadimisseisundit või rikkeid. LEDid võivad roheliselt või punaselt põleda või vilkuda.

Kui LEDid põlevad või vilguvad roheliselt, siis näidatakse laadimisseisundit.

- ▶ Kui LEDid põlevad või vilguvad punaselt: kõrvaldage rikked, lk 19. Mootorvikatis või akus esineb rike.

## 6.5 LED laadijal

LED näitab laadija olekut.

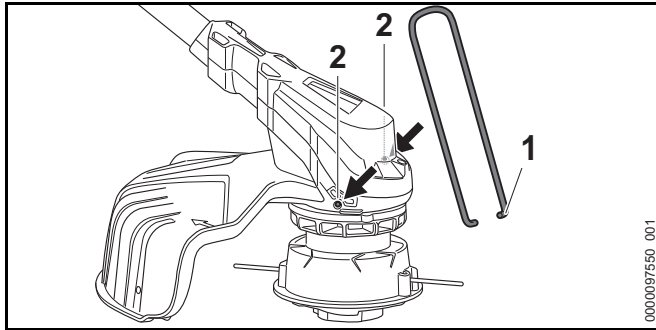
Kui LED põleb roheliselt, siis laetakse akut.

- ▶ Kui LED vilgub roheliselt: Kõrvaldage rikked. Laadijal esineb rike.

# 7 Mootorvikati kokkupanemine

## 7.1 Vahehoidiku paigaldamine

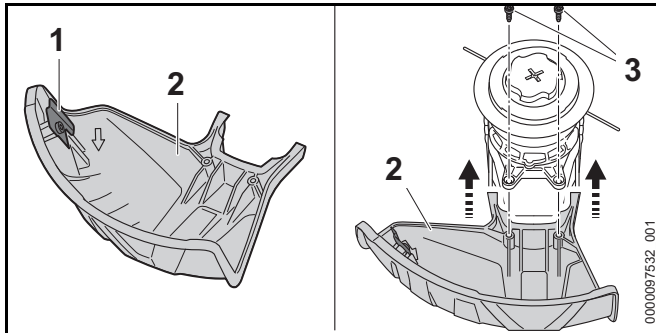
- ▶ Lülitage mootorvikat välja ja võtke aku välja.



- ▶ Pistke vahehoidiku otsad (1) korpuse avade (2) sisse. Vahehoidikut (1) ei pea jälle maha võtma.

## 7.2 Kaitse paigaldamine

- ▶ Lülitage mootorvikat välja ja võtke aku välja.

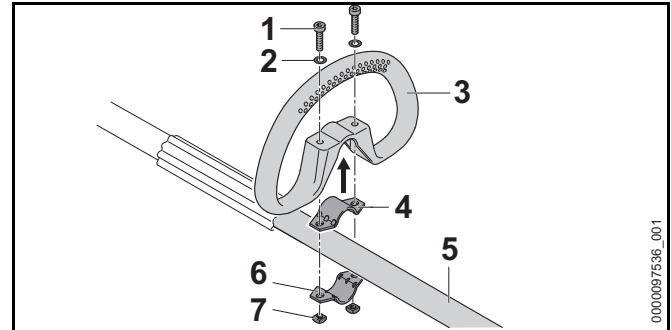


Järkamisnuga (1) on juba kaitsmesse (2) paigaldatud ja seda ei tohi maha võtta.

- ▶ Lükake kaitse (2) lõpuni korpusel olevatesse juhikutesse. Kaitse (2) paikneb korpusega kohakuti.
- ▶ Keerake kruvid (3) sisse ja pingutage kinni. Kaitset (2) ei tohi jälle maha võtta.

## 7.3 Sanga paigaldamine

- ▶ Lülitage mootorvikat välja ja võtke aku välja.



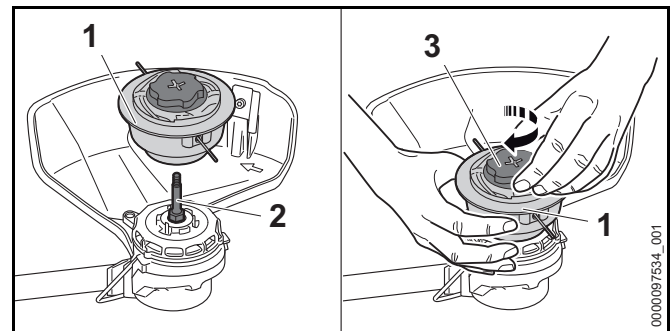
- ▶ Pange vitsklamber (4) sanga (3) sisse.
- ▶ Pange sang (3) koos vitsklambriga (4) varrele (5).
- ▶ Pange seibid (2) poltidele (1).
- ▶ Suruge vitsklamber (6) vastu vart (5).
- ▶ Juhtige poldid (1) läbi avade sangas (3) ja vitsklambrites (4 ja 6).
- ▶ Keerake mutrid (7) peale ja pingutage tugevasti kinni.

## 7.4 Niitmispea paigaldamine ja mahavõtmine

### 7.4.1 Niitmispea AutoCut C 6-2

#### Niitmispea paigaldamine

- ▶ Lülitage mootorvikat välja ja võtke aku välja.



- ▶ Pange niitmispea (1) völliile (2).
- ▶ Hoidke niitmispead (1) käega kinni.

- ▶ Keerake kübarat (3) käega päripäeva ja pingutage tugevasti kinni.

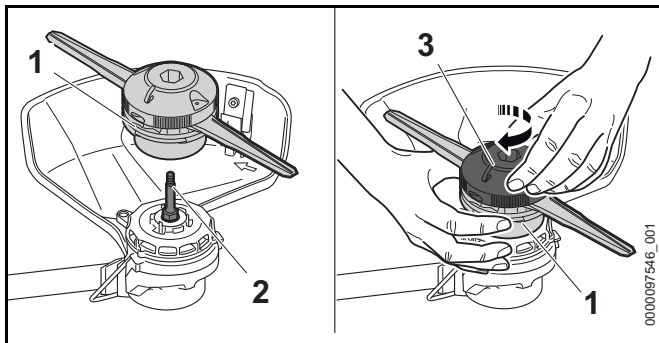
### Niitmispea mahavõtmine

- ▶ Lülitage mootorvikat välja ja võtke aku välja.
- ▶ Hoidke niitmispead käega kinni.
- ▶ Keerake kübarat käega vastupäeva, kuni niitmispead saab maha võtta.

### 7.4.2 Niitmispea PolyCut 6-2

#### Niitmispea paigaldamine

- ▶ Lülitage mootorvikat välja ja võtke aku välja.



- ▶ Pange niitmispea (1) võllile (2).
- ▶ Hoidke niitmispead (1) käega kinni.
- ▶ Keerake ülemist osa (3) käega päripäeva ja pingutage kõvasti kinni.

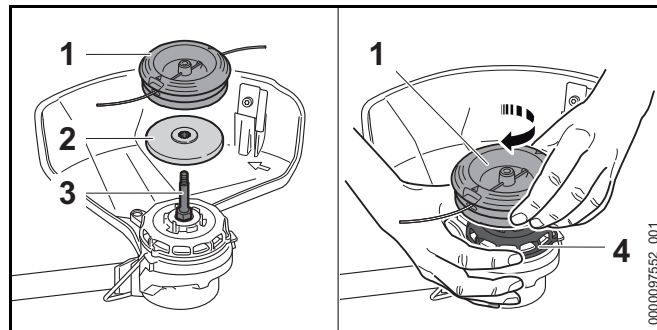
#### Niitmispea mahavõtmine

- ▶ Lülitage mootorvikat välja ja võtke aku välja.
- ▶ Hoidke niitmispead käega kinni.
- ▶ Keerake ülemist osa vastupäeva, kuni niitmispead saab maha võtta.

### 7.4.3 Niitmispea DuroCut 5-2

#### Niitmispea paigaldamine

- ▶ Lülitage mootorvikat välja ja võtke aku välja.



- ▶ Asetage survetaldrik (2) võllile (3), nii et väiksem läbimõõt oleks suunatud ülespoole.
- ▶ Pange niitmispea (1) võllile (3).
- ▶ Hoidke ventilaatori tiivikut (4) käega kinni.
- ▶ Keerake niitmispead (1) käega päripäeva ja pingutage tugevasti kinni.

#### Niitmispea mahavõtmine

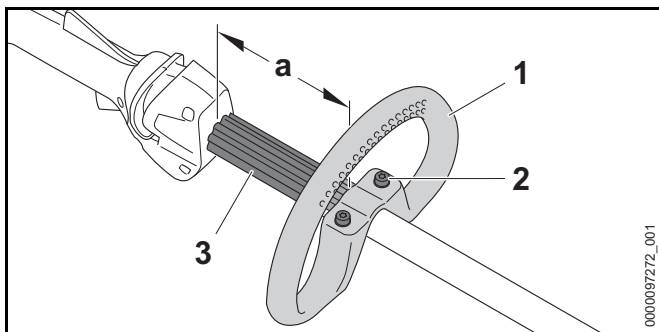
- ▶ Lülitage mootorvikat välja ja võtke aku välja.
- ▶ Hoidke ventilaatori tiivikut käega kinni.
- ▶ Keerake niitmispea vastupäeva välja.
- ▶ Võtke survetaldrik maha.

## 8 Mootorvikati seadistamine kasutajale

### 8.1 Sanga joondamine ja seadistamine

Sanga saab rakendusest ja kasutaja kehakasvust sõltuvalt erinevatesse positsioonidesse seada.

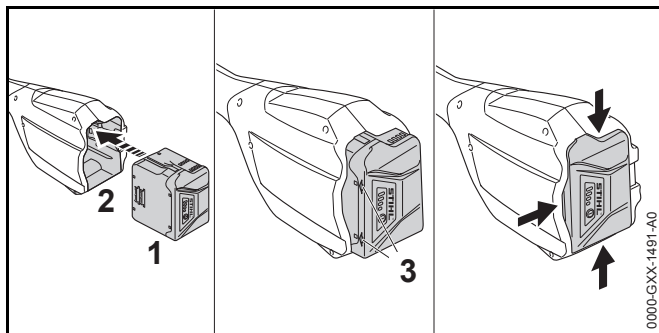
- ▶ Lülitage mootorvikat välja ja võtke aku välja.



- ▶ Vabastage poldid (2).
- ▶ Nihutage sang (1) nii soovitud positsiooni, et on täidetud järgmised tingimused:
  - Vahehoidik (3) sobib sanga (1) ja juhtkäepideme vahele.
  - a = maksimaalselt 30 cm
- ▶ Pingutage poldid (2) nii tugevasti kinni, et sanga (1) ei saa enam ümber varre pöörata.

## 9 Aku sissepanemine ja väljavõtmine

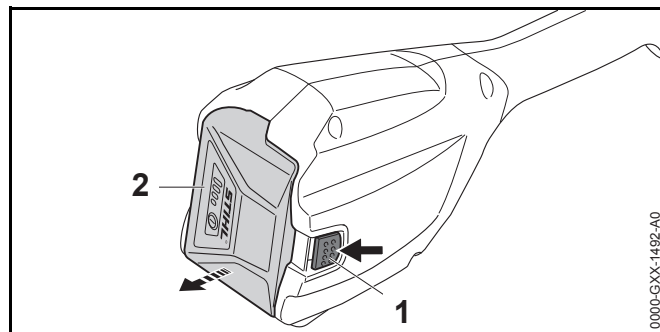
### 9.1 Aku sissepanemine



- ▶ Suruge akut (1) senikaua akušahti (2), kuni on kuulda klõpsu. Nooled (3) on akut (1) veel nähtavad ja aku (1) on akušahtis (2) kindlustatud. Mootorvikati ja aku (1) vahel pole elektrilist kontakti.
- ▶ Vajutage aku (1) lõpuni akušahti (2). Aku (1) fikseerub teise klõpsuga ja paikneb mootorvikati korpussega kohakuti.

### 9.2 Aku väljavõtmine

- ▶ Asetage mootorvikat tasasele pinnale.
- ▶ Hoidke ühte kätt nii akušahti ees, et aku (2) ei saa välja kukkuda.

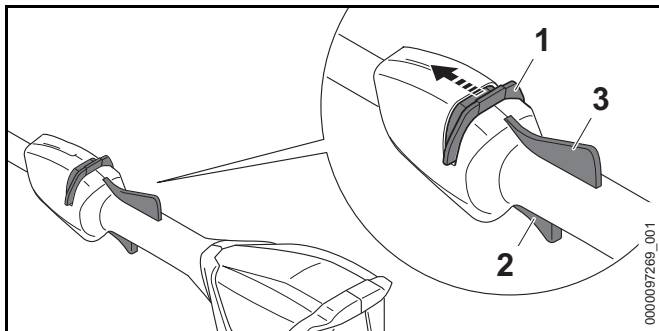


- ▶ Vajutage teise käega riivistushooba (1). Aku (2) on lahti lukustatud ja selle saab välja võtta.

## 10 Mootorvikati sisselülitamine ja väljalülitamine

### 10.1 Mootorvikati sisselülitamine

- ▶ Hoidke mootorvikatit ühe käega juhtkäepidemest kinni nii, et põial hoiab juhtkäepideme ümbert kinni.
- ▶ Hoidke mootorvikatit teise käega sangast või käepidevoolikust kinni nii, et põial hoiab sanga või käepidevooliku ümbert kinni.



▶ Lükake vabastusnihikut (1) pöidlaga sanga suunas ja hoidke kinni.

▶ Vajutage nimetissõrmega lülitushooba (2) ja hoidke vajutatult.

Mootorvikat kiirendab ja lõiketööriist pöörleb.

Vabastusnihiku (1) võib lahti lasta.

Kui Ergo-hoob (3) on alla vajutatud, jääb lülitushoob (3) vabastatuks. Nii saab lülitushooba lahti lasta ja taas alla vajutada, ilma et vabastusnihikut tuleks uuesti sanga suunas lükata.

Kui lülitushoob (2) ja Ergo-hoob (3) lahti lastakse, on lülitushoob (2) lukustatud. Vabastusnihikut (1) tuleb uuesti sanga suunas lükata ja hoida, et lülitushoob (2) vabasstada.

## 10.2 Mootorvikati väljalülitamine

▶ Laske lülitushoob ja Ergo-hoob lahti.

▶ Oodake, kuni lõiketööriist enam ei pöörle.

▶ Kui lõikenuga pöörleb edasi: võtke aku välja ja pöörduge STIHLi esindusse.

Mootorvikat on defektne.

# 11 Mootorvikati ja aku kontrollimine

## 11.1 Käsitsemiselementide kontrollimine

### Vabastusnihik, Ergo-hoob ja lülitushoob

▶ Võtke aku välja.

▶ Proovige lülitushooba vajutada ilma vabastusnihikut vajutamata.

▶ Kui lülitushooba saab vajutada: ärge kasutage mootorvikatit ja pöörduge STIHLi esindusse. Vabastusnihik on defektne.

▶ Lükake vabastusnihikut pöidlaga sanga suunas ja hoidke kinni.

▶ Vajutage Ergo-hooba ja hoidke vajutatult.

▶ Vajutage lülitushooba. Vabastusnihiku võib lahti lasta.

▶ Laske lülitushoob ja Ergo-hoob lahti.

▶ Kui vabastusnihik, lülitushoob või Ergo-hoob liigub raskelt või ei vetru lähteasendisse tagasi: ärge kasutage mootorvikatit ja pöörduge STIHLi esindusse. Vabastusnihik, lülitushoob või Ergo-hoob on defektne.

### Hekilõikuri sisselülitamine

▶ Pange aku sisse.

▶ Lükake vabastusnihikut sanga poole ja hoidke kinni.

▶ Vajutage lülitushooba ja hoidke vajutatult. Lõiketööriist pöörleb.

▶ Kui 3 LEDi vilguvad punaselt: võtke aku välja ja pöörduge STIHLi esindusse. Mootorvikatil esineb rike.

▶ Laske lülitushoob lahti. Lühikese aja möödudes lõiketööriist enam ei pöörle.

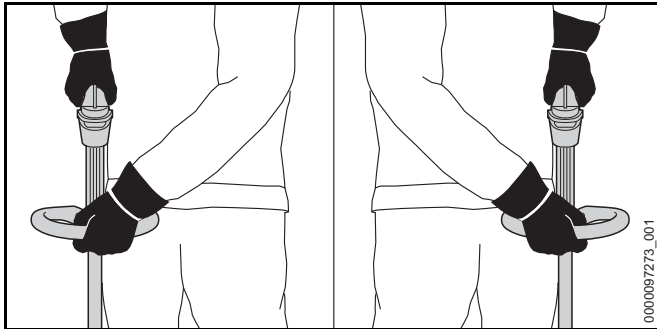
▶ Kui lõiketööriist pöörleb edasi: võtke aku välja ja pöörduge STIHLi esindusse. Mootorvikat on defektne.

## 11.2 Aku kontrollimine

- ▶ Vajutage akul suruklahvi. LEDid põlevad või vilguvad.
- ▶ Kui LEDid ei põle või ei vilgu: ärge kasutage akut ja pöörduge STIHLi esindusse. Akul esineb rike.

## 12 Mootorvikatiga töötamine

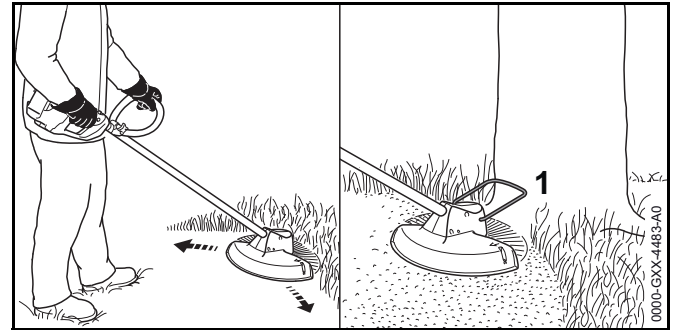
### 12.1 Mootorvikati hoidmine ja juhtimine



- ▶ Hoidke mootorvikatit ühe käega juhtkäepidemest kinni nii, et põial hoiab juhtkäepideme ümbert kinni.
- ▶ Hoidke mootorvikatit teise käega sangast kinni nii, et põial hoiab sanga ümbert kinni.

### 12.2 Niitmine

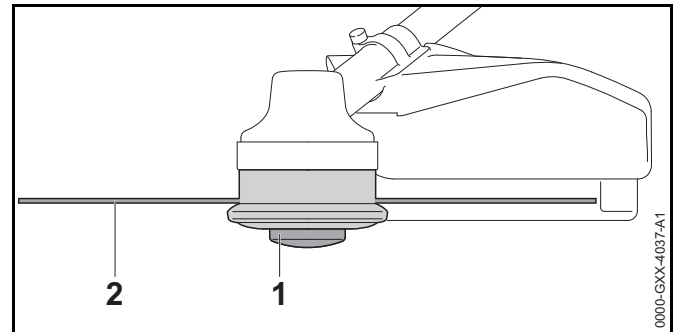
Lõikekõrguse määrab lõiketööriista kaugus maapinnast.



- ▶ Liigutage mootorvikatit ühtlaselt edasi-tagasi.
- ▶ Kõndige aeglaselt ja kontrollitult edaspidi.
- ▶ Kui töötatakse vahehoidikuga (1): Klappige vahehoidik (1) täiesti välja.

### 12.3 Niitmisjõhvide järeleseadmine niitmispeadel AutoCut

- ▶ Puudutage pöörleva niitmispeaga korraks maapinda. Umbes 30 mm seatakse järele. Kaitsmes asuv järkamisnuga järkab niitmisjõhvid automaatselt õigele pikkusele.



Kui niitmisjõhvid on lühemad kui 25 mm, siis ei saa neid automaatselt järele seada.

- ▶ Lülitage mootorvikat välja ja võtke aku välja.
- ▶ Vajutage niitmispeal poolisüdamikku (1) ja hoidke vajutatult.

- ▶ Tõmmake niitmisejõhve (2) käsitsi välja.
- ▶ Kui niitmisejõhve (2) ei saa enam välja tõmmata: asendage poolisüdamik (1) või niitmisejõhvid (2). Poolisüdamik on tühi.

## 13 Pärast tööd

### 13.1 Pärast tööd

- ▶ Lülitage mootorvikat välja ja võtke aku välja.
- ▶ Kui mootorvikat on märg: laske mootorvikatil kuivada.
- ▶ Kui aku on märg: laske akul kuivada.
- ▶ Puhastage mootorvikat.
- ▶ Puhastage kaitse.
- ▶ Puhastage löiketööriist.
- ▶ Puhastage aku.

## 14 Transportimine

### 14.1 Mootorvikati transportimine

- ▶ Lülitage mootorvikat välja ja võtke aku välja.

#### Mootorvikati kandmine

- ▶ Kandke mootorvikatit ühe käega varrest nii, et löiketööriist on tahapoole suunatud ja mootorvikat on balansseeritud.

#### Mootorvikati transportimine sõidukis

- ▶ Kindlustage mootorvikat nii, et mootorvikat ei saa ümber kukkuda ega liikuda.

### 14.2 Aku transportimine

- ▶ Lülitage mootorvikat välja ja võtke aku välja.
- ▶ Tehke kindlaks, et aku on ohutusnõuetele vastavas seisundis.
- ▶ Pakendage aku nii, on täidetud järgmised tingimused:

- Pakend on elektriliselt mittejuhtiv.
- Aku ei saa pakendis liikuda.
- ▶ Kindlustage pakend nii, et see ei saa liikuda.

Aku allub ohtlike kaupade transportimise nõuetele. Aku on UN 3480 (liitiumioonakud) kohaselt liigitatud ja seda kontrolliti vastavalt ÜRO käsiraamatu Kontrollimised ja kriteeriumid osa III alalõigule 38.3.

Transpordieeskirjad on esitatud [www.stihl.com/safety-data-sheets](http://www.stihl.com/safety-data-sheets) all.

### 14.3 Laadija transportimine

- ▶ Tõmmake võrgupistik pistikupesast välja.
- ▶ Võtke aku välja.
- ▶ Kerige ühendusjuhe peale ja kinnitage laadija külge.
- ▶ Kui laadijat transporditakse sõidukis: Kindlustage laadija pingutusrihmade, rihmade või võrguga nii, et laadija ei saa ümber kukkuda ega liikuda.

## 15 Säilitamine

### 15.1 Mootorvikati säilitamine

- ▶ Lülitage mootorvikat välja ja võtke aku välja.
- ▶ Võtke poolikeha maha.
- ▶ Säilitage mootorvikatit nii, et on täidetud järgmised tingimused:
  - Mootorvikat on väljaspool laste käeulatust.
  - Mootorvikat on puhas ja kuiv.

### 15.2 Aku säilitamine

STIHL soovib säilitada akut laadimisseisundis 40 % kuni 60 % (2 roheliselt põlevat LEDi) vahemikus.

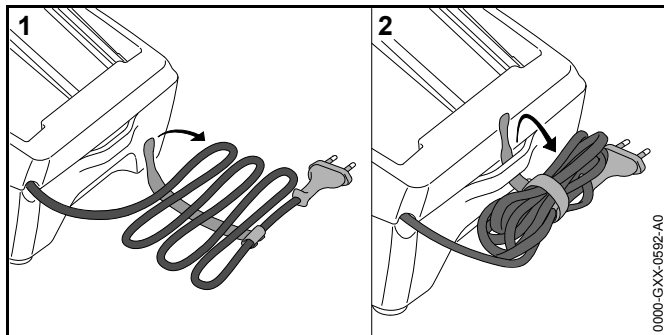
- ▶ Säilitage akut nii, on täidetud järgmised tingimused:
  - Aku on väljaspool laste käeulatust.
  - Aku on puhas ja kuiv.
  - Aku on suletud ruumis.



- Aku on mootorvikatist ja laadijast eraldi.
- Aku on elektrit mittejuhtivas pakendis.
- Aku on temperatuurivahemikus - 10 °C ja + 50 °C vahel.

### 15.3 Laadija säilitamine

- ▶ Tõmmake võrgupistik pistikupesast välja.
- ▶ Võtke aku välja.



- ▶ Kerige ühendusjuhe peale ja kinnitage laadija külge.
- ▶ Säilitage laadijat nii, on täidetud järgmised tingimused:
  - Laadija on väljaspool laste käeulatus.
  - Laadija on puhas ja kuiv.
  - Laadija on suletud ruumis.
  - Laadija on akust lahutatud.
  - Laadija pole ühendusjuhtmest üles riputatud.
  - Laadija on temperatuurivahemikus + 5 °C ja + 40 °C vahel.

## 16 Puhastamine

### 16.1 Mootorvikati puhastamine

- ▶ Lülitage mootorvikat välja ja võtke aku välja.
- ▶ Puhastage mootorvikat niiske lapiga.
- ▶ Puhastage ventilatsioonipilud pintsliga.

- ▶ Eemaldage akušahvist võõrkehade ja puhastage akušahv niiske lapiga.
- ▶ Puhastage elektrilisi kontakte akušahvis pintsliga või pehme harjaga.
- ▶ Puhastage ventilatori tiiviku alune piirkond pintsliga või pehme harjaga.

### 16.2 Kaitsme ja löiketööriista puhastamine

- ▶ Lülitage mootorvikat välja ja võtke aku välja.
- ▶ Puhastage kaitse ja löiketööriista niiske lapi või pehme harjaga.

### 16.3 Aku puhastamine

- ▶ Puhastage aku niiske lapiga.

### 16.4 Laadija puhastamine

- ▶ Tõmmake võrgupistik pistikupesast välja.
- ▶ Puhastage laadija niiske lapiga.
- ▶ Puhastage ventilatsioonipilud pintsliga.
- ▶ Puhastage laadija elektrilisi kontakte pintsliga või pehme harjaga.

## 17 Hooldamine

### 17.1 Hooldusintervallid

Hooldusintervallid sõltuvad ümbrustingimustest ja töötingimustest. STIHL soovib järgmisi hooldusintervalle:

#### Kord aastas

- ▶ Laske mootorvikatit STIHLi esinduses kontrollida.

## 18 Remontimine

### 18.1 Mootorvikati, lõiketööriista, aku ja laadija remontimine

Kasutaja ei saa mootorvikatit, lõiketööriista, akut ja laadijat ise remontida.

- ▶ Kui mootorvikat või lõiketööriist on kahjustatud: ärge kasutage mootorvikatit või lõiketööriista ja pöörduge STIHLi esindusse.
- ▶ Kui aku on defektne või kahjustatud: asendage aku.
- ▶ Kui laadija on defektne või kahjustatud: asendage laadija.
- ▶ Kui ühendusjuhe on defektne või kahjustatud: ärge kasutage laadijat ja laske ühendusjuhe STIHLi esinduses asendada.

## 19 Rikete kõrvaldamine

### 19.1 Mootorvikati või aku rikete kõrvaldamine

Rike	LEDid akul	Põhjus	Abinõu
Sisselülitamisel mootorvikat ei käivitu.	1 LED vilgub roheliselt.	Aku laadimisseisund liiga madal.	▶ laadige akut.
	1 LED põleb punaselt.	Aku on liiga soe või liiga külm.	▶ Võtke aku välja. ▶ Laske akul maha jahtuda või soojeneda.
	3 LEDi vilguvad punaselt.	Mootorvikatil esineb rike.	▶ Võtke aku välja. ▶ Puhastage elektrilised kontaktid akušahtis. ▶ Pange aku sisse. ▶ Lülitage mootorvikat sisse. ▶ Kui 3 LEDi vilguvad jätkuvalt punaselt: ärge kasutage mootorvikatit ja pöörduge STIHLi esindusse.
	3 LEDi põlevad punaselt.	Mootorvikat on liiga soe.	▶ Võtke aku välja. ▶ Laske mootorvikatil maha jahtuda.
	4 LEDi vilguvad punaselt.	Akul esineb rike.	▶ Võtke aku välja ja pange uuesti sisse. ▶ Lülitage mootorvikat sisse. ▶ Kui 4 LEDi vilguvad jätkuvalt punaselt: ärge kasutage akut ja pöörduge STIHLi esindusse.
		Elektriühendus on mootorvikati ja aku vahel katkenud.	▶ Võtke aku välja. ▶ Puhastage elektrilised kontaktid akušahtis. ▶ Pange aku sisse.
		Mootorvikat või aku on niiske.	▶ Laske mootorvikatil või akul kuivada.
Mootorvikat lülitub käitamisel välja.	3 LEDi põlevad punaselt.	Mootorvikat on liiga soe.	▶ Võtke aku välja. ▶ Laske mootorvikatil maha jahtuda.
		Esineb elektriline rike.	▶ Võtke aku välja ja pange uuesti sisse. ▶ Lülitage mootorvikat sisse.
Mootorvikati käitusaeg on liiga lühike.		Aku pole täielikult laetud.	▶ Laadige aku täiesti täis.

Rike	LEDid akul	Põhjus	Abinõu
		Aku eluiga on ületatud.	▶ Asendage aku.
Niitmispead ei saa käsitsi maha võtta.		Niitmispea on liiga tugevasti kinni pingutatud.	▶ Blokeerige ventilaatori tiivik pistiktorniga. ▶ Keerake niitmispea käega maha. ▶ Tõmmake pistetorn välja.
Pärast aku sisestamist laadijasse laadimisprotseduur ei käivitunud.	1 LED põleb punaselt.	Aku on liiga soe või liiga külm.	▶ Jätke aku laadijasse sisestatuks. Laadimisprotseduur käivitub automaatselt, kui on saavutatud lubatud temperatuurivahemik.

## 19.2 Laadija rikete kõrvaldamine

Rike	LED laadijal	Põhjus	Abinõu
Akut ei laeta.	LED vilgub punaselt.	Elektriühendus on laadija ja aku vahel katkenud.	▶ Võtke aku välja. ▶ Puhastage laadijal elektrilised kontaktid. ▶ Pange aku sisse.
		Laadijal esineb rike.	▶ ärge kasutage laadijat ja pöörduge STIHLi esindusse.

## 20 Tehnilised andmed

### 20.1 Mootorvikat STIHL FSA 60 R

- Lubatud aku: STIHL AK
- Kaal ilma akuta, lõiketööriistata ja kaitsmeta: 3,3 kg
- Pikkus ilma lõiketööriistata: 1680 mm

Tööaeg on esitatud [www.stihl.com/battery-life](http://www.stihl.com/battery-life) all.

### 20.2 Aku STIHL AK

- Aku-tehnoloogia: liitium-ioon
- Pinge: 36 V
- Mahutavus Ah: vt võimsussilti
- Energiasisaldus Wh: vt võimsussilti
- Kaal kg: vt võimsussilti
- Lubatud temperatuurivahemik kasutamiseks ja säilitamiseks: - 10 °C kuni + 50 °C

### 20.3 Laadija STIHL AL 101

- Nimipinge: vt võimsussilti
- Sagedus: vt võimsussilti
- Nimivõimsus: vt võimsussilti
- Laadimisvool: vt võimsussilti
- Lubatud temperatuurivahemik kasutamiseks ja säilitamiseks: + 5 °C kuni + 40 °C

Laadimisajad on esitatud [www.stihl.com/charging-times](http://www.stihl.com/charging-times) all.

### 20.4 Pikendusjuhtmed

Kui kasutatakse pikendusjuhket, siis peavad olema selle juhtmesooned sõltuvalt pingest ja pikendusjuhtme pikkusest vähemalt järgmiste ristlõigetega:

**Kui nimipinge on võimsussildil 220 V kuni 240 V:**

- Juhtme pikkus kuni 20 m: AWG 15 / 1,5 mm<sup>2</sup>
- Juhtme pikkus 20 m kuni 50 m: AWG 13 / 2,5 mm<sup>2</sup>

**Kui nimipinge on võimsussildil 100 V kuni 127 V:**

- Juhtme pikkus kuni 10 m: AWG 14 / 2,0 mm<sup>2</sup>
- Juhtme pikkus 10 m kuni 30 m: AWG 12 / 3,5 mm<sup>2</sup>

### 20.5 Mürä- ja vibratsiooniväärtused

Helirõhutase K-väärtus on 2 dB(A). Helivõimsustaseme K-väärtus on 2 dB(A). Vibratsiooniväärtuste K-väärtus on 2 m/s<sup>2</sup>.

STIHL soovib kanda kuulmekaitset.

- Helirõhutase  $L_{pA}$  mõõdetud standardi järgi EN 50636-2-91: 81 dB(A)
- Helirõhutase  $L_{wA}$  mõõdetud standardi järgi EN 50636-2-91: 94 dB(A)
- Vibratsiooniväärtus  $a_{HV}$  mõõdetud standardi järgi EN 50636-2-91
  - Juhtkäepide: 2,0 m/s<sup>2</sup>.
  - Sang: 3,7 m/s<sup>2</sup>.

Esitatud vibratsiooniväärtused mõõdeti normitud kontrollmeetodi alusel ja neid saab kasutada elektriseadmete võrdlemiseks. Tegelikud vibratsiooni väärtused võivad toodud väärtustest erineda, sõltuvalt kasutamise laadist. Toodud vibratsiooniandmeid võib kasutada vibratsioonikoormuse esmaseks hindamiseks. Tegelikku vibratsioonikoormust tuleb mõõta. Seejuures võib arvesse võtta ka aegu, mil elektriline tööriist on välja lülitatud, ning neid aegu, mil see on küll sisse lülitatud, kuid töötab ilma koormuseta.

Informatsioon tööandjate direktiivi Vibratsioon 2002/44/EÜ täitmise kohta on esitatud [www.stihl.com/vib](http://www.stihl.com/vib) all.

## 20.6 REACH

REACH tähistab EÜ määrust kemikaalide registreerimise, hindamise ja heakskiidu kohta.

Informatsioon REACH määruse täitmise kohta on esitatud [www.stihl.com/reach](http://www.stihl.com/reach) all.

## 21 Lõiketööriistade ja kaitsmete kombinatsioonid

### 21.1 Mootorvikat STIHL FSA 60 R

Järgmisi niitmispäid tohib paigaldada koos kaitsmega:

- Niitmispäe AutoCut C 6-2:
  - niitmispäidega „ümar, vaikne“ läbimõõduga 2,0 mm või 2,4 mm
- Niitmispäe PolyCut 6-2:
  - nugadega
  - niitmispäidega „ümar, vaikne“ läbimõõduga 2,0 mm või 2,4 mm
- Niitmispäe DuroCut 5-2:
  - niitmispäidega „ümar, vaikne“ läbimõõduga 2,0 mm või 2,4 mm

## 22 Varuosad ja tarvikud

### 22.1 Varuosad ja tarvikud

**STIHL** Need sümboolid tähistavad STIHLi originaalvaruosi ja STIHLi originaaltarvikuid.

STIHL soovib kasutada STIHLi originaalvaruosi ja STIHLi originaaltarvikuid.

Teiste tootjate varuosade ja lisatarvikute töökindlust, ohutust ja sobivust ei saa STIHL hinnata, hoolimata pidevast turu jälgimisest, ning nende kasutamise korral ei võta STIHL endale mingit vastutust.

STIHLi originaalvaruosad ja STIHLi originaaltarvikud on saadaval STIHLi esinduses.

## 23 Utiliseerimine

### 23.1 Mootorvikati, aku ja laadija utiliseerimine

Informatsiooni saate utiliseerimise kohta STIHLi esindusest.

- ▶ Utiliseerige mootorvikat, kaitse, lõiketööriist, aku, laadija, tarvikud ja pakend eeskirjade kohaselt ja keskkonnasõbralikult.

## 24 EL vastavusdeklaratsioon

### 24.1 Mootorvikat STIHL FSA 60 R

ANDREAS STIHL AG & Co. KG  
Badstraße 115  
D-71336 Waiblingen  
Saksamaa

deklareerib ainuisikuliselt vastutades, et

- Koosteviis: Aku-mootorvikat
- Tehasemark: STIHL
- Tüüp: FSA 60 R
- Seeriatunnus: FA04

vastavad direktiivide 2011/65/EL, 2006/42/EÜ, 2014/30/EL ja 2000/14/EÜ asjaomastele sätetele ja on välja töötatud ning valmistatud kooskõlas järgmiste normide vastaval tootmiskuupäeval kehtivate versioonidega: EN 55014-1, EN 55014-2, EN 60335-1 ja EN ISO 12100 võttes arvesse normi EN 50636-2-91.

Mõõdetud ja garanteeritud helivõimsustase on määratud kindlaks direktiivi 2000/14/EÜ lisa VIII kohaselt.

Kaasatud teavitatud asutus: TÜV Rheinland Product Safety GmbH, Am Grauen Stein, 51105 Köln, Saksamaa

- Mõõdetud helivõimsustase: 94 dB(A)
- Garanteeritud helivõimsustase: 96 dB(A)

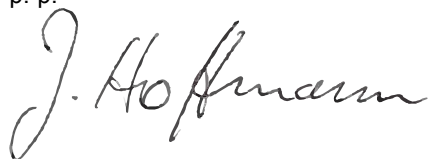
Tehnilisi dokumente säilitatakse  
ANDREAS STIHL AG & Co. KG Produktzulassung  
osakonnas.

Ehitusaasta, valmistamisriik ja masina number on  
mootorvikatile märgitud.

Waiblingen, 27.08.2020

ANDREAS STIHL AG & Co. KG

p. p.



Dr. Jürgen Hoffmann, tooteandmete, eeskirjade ja  
litsentsimise osakonna juhataja

## 24.2 Laadija STIHL AL 101 vastavusjuhhis

Antud laadija on valmistatud ja ringlusse antud kooskõlas  
järgmiste direktiividega: 2014/35/EL, 2014/30/EL ja  
2011/65/EL.

Ehitusaasta, valmistamisriik ja masina number on laadijale  
märgitud.

Terviklik EÜ vastavusdeklaratsioon on saadaval firmast  
ANDREAS STIHL AG & Co. KG, Badstraße 115,  
71336 Waiblingen, Saksamaa.

## Turinys

<b>1</b>	<b>Pratarmė</b> .....	<b>115</b>	7.3	Kilpinės rankenos sumontavimas .....	129
<b>2</b>	<b>Apie šią naudojimo instrukciją</b> .....	<b>115</b>	7.4	"Pjovimo galvos" uždėjimas ir nuėmimas .....	129
2.1	Taikomi dokumentai .....	115	<b>8</b>	<b>Motorinės žoliapjovės pritaikymas dirbančiajam</b> ..	<b>130</b>
2.2	Perspėjimų tekste žymėjimas .....	116	8.1	Kilpinės rankenos ištiesinimas ir nustatymas .....	130
2.3	Simboliai tekste .....	116	<b>9</b>	<b>Akumuliatoriaus įdėjimas ir išėmimas</b> .....	<b>131</b>
<b>3</b>	<b>Apžvalga</b> .....	<b>116</b>	9.1	Akumuliatoriaus įdėjimas .....	131
3.1	Variklinė žoliapjovė, akumuliatorius ir kroviklis .....	116	9.2	Akumuliatorių išimti .....	131
3.2	Apsauginis gaubtas ir pjovimo įranga .....	117	<b>10</b>	<b>Motorinės žoliapjovės įjungimas ir išjungimas</b> .....	<b>131</b>
3.3	Simboliai .....	117	10.1	Variklinės žoliapjovės įjungimas .....	131
<b>4</b>	<b>Saugumo nurodymai</b> .....	<b>118</b>	10.2	Variklinės žoliapjovės išjungimas .....	132
4.1	Įspėjamieji simboliai .....	118	<b>11</b>	<b>Patikrinti motorinę žoliapjovę ir akumuliatorių</b> .....	<b>132</b>
4.2	Naudojimas pagal paskirtį .....	119	11.1	Valdymo elementų patikra .....	132
4.3	Reikalavimai naudotojui .....	119	11.2	Akumuliatorių patikrinti .....	133
4.4	Apranga ir įranga .....	119	<b>12</b>	<b>darbas su motorine žoliapjove</b> .....	<b>133</b>
4.5	Darbo vieta ir aplinka .....	120	12.1	Variklinės žoliapjovės laikymas ir valdymas .....	133
4.6	Saugi būklė .....	121	12.2	Pjovimas .....	133
4.7	Darbo metu .....	123	12.3	Pjovimo valo „AutoCut“ pjovimo galvutėse reguliuavimas .....	133
4.8	Įkrovimas .....	124	<b>13</b>	<b>Po darbo</b> .....	<b>134</b>
4.9	Elektros prijungimas .....	124	13.1	Po darbo .....	134
4.10	Pernešimas .....	125	<b>14</b>	<b>Pernešimas</b> .....	<b>134</b>
4.11	sandėliuojate .....	126	14.1	Variklinės žoliapjovės transportavimas .....	134
4.12	Valymas, techninė priežiūra ir remontas .....	126	14.2	Akumuliatoriaus pervežimas .....	134
<b>5</b>	<b>Motorinės žoliapjovės paruošimas darbui</b> .....	<b>127</b>	14.3	Kroviklio gabenimas .....	134
5.1	Variklinės žoliapjovės paruošimas darbui .....	127	<b>15</b>	<b>sandėliuojate</b> .....	<b>134</b>
<b>6</b>	<b>Akumuliatoriaus įkrovimas ir diodai</b> .....	<b>127</b>	15.1	Motorinės žoliapjovės laikymas .....	134
6.1	Įkroviklio montavimas prie sienos .....	127	15.2	Akumuliatoriaus laikymas .....	134
6.2	Akumuliatoriaus įkrovimas .....	128	15.3	Įkroviklio laikymas .....	135
6.3	Patikrinti įkrovimo būseną .....	128	<b>16</b>	<b>Valymas</b> .....	<b>135</b>
6.4	Diodai prie akumuliatoriaus .....	128	16.1	Variklinės žoliapjovės valymas .....	135
6.5	Įkroviklio diodas .....	128	16.2	Apsauginio gaubto ir pjovimo įrankio valymas .....	135
<b>7</b>	<b>Motorinės žoliapjovės sumontavimas</b> .....	<b>128</b>	16.3	Akumuliatoriaus valymas .....	135
7.1	Ribotuvo sumontavimas .....	128	16.4	Kroviklio valymas .....	135
7.2	Apsauginio gaubto sumontavimas .....	129			

# STIHL

Ši naudojimo instrukcijos autorinės teisės yra saugomos. Visos teisės saugomos, ypač dauginimo, vertimo ir apdorojimo su elektroninėmis sistemomis teisės.



<b>17 Priežiūra</b> .....	<b>135</b>
17.1 Techninės priežiūros intervalai .....	135
<b>18 Remontas</b> .....	<b>136</b>
18.1 Variklinės žoliapjovės, pjovimo įrangos, akumulatoriaus ir kroviklio taisymas .....	136
<b>19 Gedimų šalinimas</b> .....	<b>137</b>
19.1 Variklinės žoliapjovės arba akumulatoriaus trikčių šalinimas .....	137
19.2 Įkroviklio gedimų šalinimas .....	138
<b>20 Techniniai daviniai</b> .....	<b>139</b>
20.1 Variklinė žoliapjovė STIHL FSA 60 R .....	139
20.2 Akumulatorius STIHL AK .....	139
20.3 Įkroviklis STIHL AL 101 .....	139
20.4 Ilginamieji laidai .....	139
20.5 Garso ir vibracijos vertės .....	139
20.6 REACH .....	140
<b>21 Pjovimo įrankių ir apsauginių gaubtų kombinacijos</b> .....	<b>140</b>
21.1 Variklinė žoliapjovė STIHL FSA 60 R .....	140
<b>22 Atsarginės dalys ir priedai</b> .....	<b>140</b>
22.1 Atsarginės dalys ir priedai .....	140
<b>23 Utilizavimas</b> .....	<b>140</b>
23.1 Motorinės žoliapjovės, akumulatoriaus ir įkroviklio utilizavimas .....	140
<b>24 ES- atitikties sertifikatas</b> .....	<b>140</b>
24.1 Variklinė žoliapjovė STIHL FSA 60 R .....	140
24.2 Atitikties nuoroda įkroviklis STIHL AL 101 .....	141

## 1 Pratarė

Mielos pirkėjos, mieli pirkėjai,

džiaugiamės, kad pasirinkote STIHL. Mes kuriame ir gaminame aukščiausios kokybės gaminius, kurie atitinka mūsų klientų poreikius. Taip atsiranda net kraštutinėms sąlygomis labai patikimi gaminiai.

STIHL taip pat labai svarbi aukšta klientų aptarnavimo kokybė. Mūsų specializuotos prekybos vietos garantuoja kompetentingas konsultacijas ir mokymus bei visapusišką techninę pagalbą.

STIHL aiškiai pasisako už tvarų ir atsakingą požiūrį į gamtą. Ši naudojimo instrukcija padės Jums ilgą STIHL įrenginio tarnavimo laikotarpį naudoti jį saugiai ir saugant aplinką.

Dėkojame už Jūsų pasitikėjimą ir linkime, kad STIHL gaminys Jus džiugintų.



Dr. Nikolas Stihl

**Svarbu! PRIEŠ NAUDOJANT PERSKAITYTI IR IŠSAUGOTI.**

## 2 Apie šią naudojimo instrukciją

### 2.1 Taikomi dokumentai

Galioja vietos saugos taisyklės.

- ▶ Be šios naudojimo instrukcijos, reikia perskaityti, suprasti ir išsaugoti toliau išvardytus dokumentus:
  - Naudojamos pjovimo įrangos naudojimo instrukciją ir pakuotę
  - STIHL AK akumulatoriaus saugos nurodymus

- STIHL akumuliatorių ir gaminių su įmontuotu akumulatoriumi saugos informaciją: [www.stihl.com/safety-data-sheets](http://www.stihl.com/safety-data-sheets)

## 2.2 Perspėjimų tekste žymėjimas

### **!** ISPEJIMAS

Nuoroda apie pavojus, kurie gali sukelti sunkius ar mirtinus sužeidimus

- ▶ Išvardintos priemonės gali padėti išvengti sunkių sužeidimų ar mirties atvejų.

### **PRANESIMAS**

Nuroda apie galimus pavojus, kurie gali padaryti turtinę žalą.

- ▶ Išvardintos priemonės gali padėti išvengti turtinės žalos.

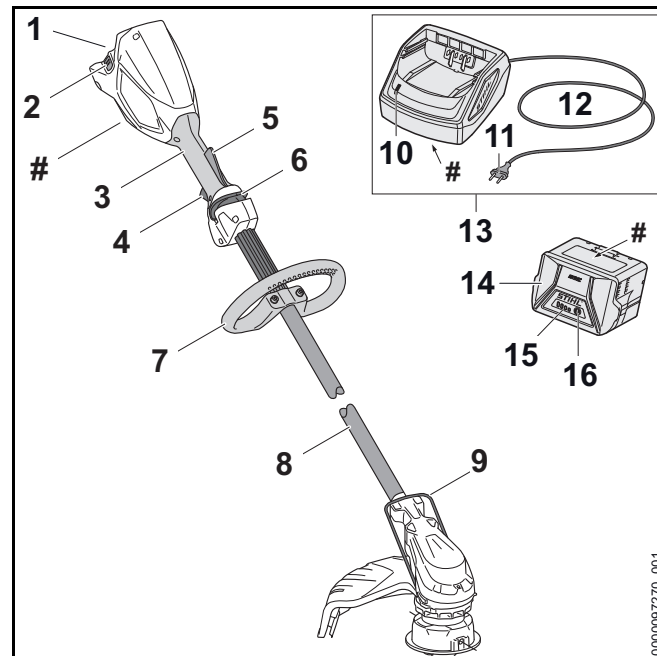
## 2.3 Simboliai tekste



Šis simbolis nukreipia į skyrių šioje naudojimo instrukcijoje.

## 3 Apžvalga

### 3.1 Variklinė žoliapjovė, akumulatorius ir kroviklis



#### 1 Akumulatoriaus dėklas

Į akumulatoriaus dėklą dedamas akumulatorius.

#### 2 Fiksavimo klavišas

Fiksavimo klavišas laiko akumuliatorių akumulatoriaus dėkle.

#### 3 Valdymo rankena

Valdymo rankena skirta variklinei žoliapjovei valdyti, laikyti ir nukreipti.

#### 4 Jungiklis

Jungiklis įjungia ir išjungia variklinę žoliapjovę.

**5 Ergonomiškoji svirtelė**

Ergonomiška svirtelė laiko slankųjį fiksatorių vietoje atleidus jungiklį.

**6 Slankusis fiksatorius**

Slankusis fiksatorius atblokuoja jungiklį.

**7 Kilpinė rankena**

Kilpinė rankena skirta variklinei žoliapjovei laikyti ir valdyti.

**8 Kotas**

Kotas jungia visas konstrukcines dalis.

**9 Ribotuvas**

Ribotuvas neleidžia pjovimo įrangai prisiliesti prie daiktų.

**10 Šviesos diodas**

Šviesos diodas parodo kroviklio būseną.

**11 Tinklo kištukas**

Tinklo kištuku jungiamasis laidas įjungiamas į elektros lizdą.

**12 Jungiamasis laidas**

Jungiamasis laidas sujungia kroviklį su tinklo kištuku.

**13 Kroviklis**

Kroviklis įkrauna akumuliatorių.

**14 Akumulatorius**

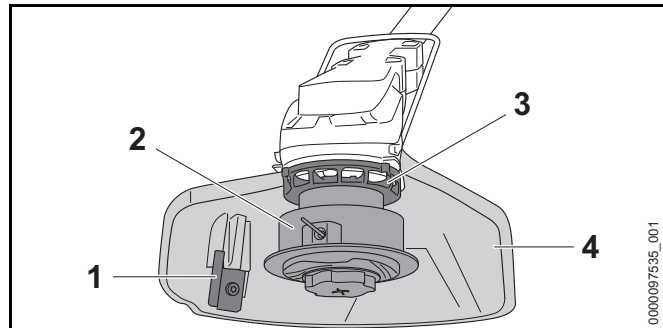
Akumulatorius tiekia energiją variklinei žoliapjovei.

**15 Šviesos diodai**

Šviesos diodai rodo akumulatoriaus įkrovos lygį ir triktis.

**16 Mygtukas**

Mygtuku įjungiami akumulatoriaus šviesos diodai.

**# Specifikacijų lentelė su įrenginio numeriu****3.2 Apsauginis gaubtas ir pjovimo įranga****1 Valo trumpinimo peilis**

Dirbant valo trumpinimo peilis patrupina pjovimo valą iki reikiamo ilgio.

**2 Pjovimo galvutė**

Pjovimo galvutė laiko pjovimo valą.

**3 Ventilatoriaus sparnuotė**

Ventilatoriaus sparnuotė aušina elektros variklį.


**4 Apsauginis gaubtas**


Apsauginis gaubtas saugo naudotoją nuo aukštyn nusviedžiamų daiktų ir neleidžia prisiliesti prie pjovimo įrangos.

**3.3 Simboliai**

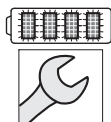
Ant variklinės žoliapjovės, akumulatoriaus ir kroviklio galintys būti simboliai reiškia:

←■■■■ Šis simbolis parodo, kuria kryptimi reikia stumti slankųjį fiksatorių.

 Šis simbolis parodo pjovimo įrangos vardinį sukimosi greitį.

 1 šviesos diodas šviečia raudonai.  
Akumulatorius per šiltas arba per šaltas.





4 šviesos diodai mirksi raudonai.  
Akumulatoriaus triktis.



Šviesos diodas šviečia žaliai, o akumulatoriaus šviesos diodai šviečia arba mirksi žaliai.  
Akumulatorius įkraunamas.



Šviesos diodas mirksi raudonai. Tarp akumulatoriaus ir kroviklio nėra elektros kontakto arba įvyko akumulatoriaus ar kroviklio triktis.



**LWA** Garantuotas garso galios lygis pagal direktyvą 2000/14/EB nurodytas dB(A), kad būtų galima palyginti gaminių spinduliuojamąjį triukšmą.



Informacija šalia simbolio nurodo akumulatoriaus energijos kiekį pagal elementų gamintojo specifikaciją. Naudojant įrenginį, turimas energijos kiekis yra mažesnis.



Elektrinį įrenginį naudoti uždaroje ir sausoje patalpoje.



Gaminio neišmesti į su buitinėmis atliekomis.

## 4 Saugumo nurodymai

### 4.1 Įspėjamieji simboliai

#### 4.1.1 Įspėjamieji simboliai

Įspėjamieji simboliai ant variklinės žoliapjovės, akumulatoriaus ir kroviklio reiškia:



Laikytis saugos nurodymų ir imtis atitinkamų priemonių.



Perskaityti, suprasti ir išsaugoti naudojimo instrukciją.



Būti su apsauginiais akiniais.



Laikytis saugos nurodymų dėl aukštyn nusviedžiamų daiktų ir imti atitinkamų priemonių.



Nutraukus darbą, įrenginį transportuojant, padedant laikyti, remontuojant ar atliekant techninės priežiūros darbus, išimti akumulatorių.



Variklinę žoliapjovę ir kroviklį apsaugoti nuo lietaus ir drėgmės.



Laikytis saugaus atstumo.



Akumulatorių saugoti nuo karščio ir ugnies.



Akumulatorių saugoti nuo lietaus ir drėgmės, nenardinti į skysčius.



Akumulatorių naudoti leidžiamajame temperatūrų intervale.

## 4.2 Naudojimas pagal paskirtį

Variklinė žoliapjovė STIHL FSA 60 R skirta žolei pjauti.

Lyjant lietui, variklinę žoliapjovę naudoti draudžiama.

Akumulatorius STIHL AK tiekia energiją variklinei žoliapjovei.

Kroviklis STIHL AL 101 įkrauna STIHL AK akumuliatorių.

### **▲ ISPEJIMAS**

- Akumulatoriai ir krovikliai, kurių STIHL neleido naudoti su varikline žoliapjove, gali sukelti gaisrą arba sprogti. Žmonės gali būti sunkiai ar mirtinai sužaloti arba galima patirti materialinės žalos.
  - ▶ Variklinę žoliapjovę naudoti su STIHL AK akumulatoriumi.
  - ▶ STIHL AK akumuliatorių įkrauti STIHL AL 101, AL 300 arba AL 500 krovikliu.
- Jei variklinė žoliapjovė, akumulatorius arba kroviklis naudojami ne pagal paskirtį, gali būti sunkiai arba mirtinai sužaloti žmonės ir padaryta materialinės žalos.
  - ▶ Variklinę žoliapjovę, akumuliatorių ir kroviklį naudoti taip, kaip aprašyta šioje naudojimo instrukcijoje.

## 4.3 Reikalavimai naudotojui

### **▲ ISPEJIMAS**

- Neinstrukuoti naudotojai negali atpažinti ar įvertinti motorinės žoliapjovės, akumulatoriaus ir kroviklio keliamų pavojų. Naudotojas arba kiti asmenys gali būti sunkiai arba mirtinai sužeisti.



- ▶ Šią naudojimo instrukciją perskaityti, įsidėmėti ir saugoti.

- ▶ Jei motorinė žoliapjovė, akumulatorius ar kroviklis perduodami kitam asmeniui: kartu perduoti ir naudojimo instrukciją.

- ▶ Įsitikinti, kad naudotojas atitinka šiuos kriterijus:
  - Naudotojas yra pailsėjęs.
  - Naudotojui pakanka fizinių, juslinių ir protinių gebėjimų valdyti motorinę žoliapjovę, akumuliatorių ir kroviklį bei dirbti su jais. Jeigu vartotojas yra fiziškai, sensoriškai arba protiniai ribotas, gali dirbti tik prižiūrint atsakingam asmeniui arba laikantis jo nurodymų.
  - Naudotojas gali atpažinti ir įvertinti motorinės žoliapjovės, akumulatoriaus ir kroviklio keliamus pavojus.
  - Naudotojas yra pilnametis arba naudotojas, jį prižiūrint, yra rengiamas tam tikrai profesijai pagal šalies teisės aktus.
  - Naudotoją, prieš pirmą kartą dirbant su motorine žoliapjove ir įkrovikliu, turi apmokyti STIHL specializuotas pardavėjas arba atsakingas asmuo.
  - Naudotojas nėra paveiktas alkoholio, medikamentų ar narkotinių medžiagų.
- ▶ Iškilus neaiškumų: kreiptis į STIHL specializuotos prekybos atstovą.

## 4.4 Apranga ir įranga

### **▲ ISPEJIMAS**

- Dirbant daiktai dideliu greičiu gali būti išsviesti į orą. Naudotojas gali būti sužalotas.



- ▶ Nešioti gerai priglundančius akinius. Prekyboje galima įsigyti tinkamų apsauginių akinių, kurie yra išbandyti pagal standartą EN 166 ar šalies reikalavimus bei atitinkamai paženklinti.
- ▶ Dėvėti veido apsaugą.
- ▶ Mūvėti ilgas kelnes iš tvirtos medžiagos.
- Dirbant į orą gali pakilti dulksės. Įkvėptos dulksės gali pakenkti sveikatai ir sukelti alerginių reakcijų.
  - ▶ Jei į orą pakyla dulkių: dėvėti apsauginę kaukę nuo dulkių.
- Netinkami drabužiai gali užsikabinti už medžių, krūmų ar įsipainioti variklinėje žoliapjovėje. Netinkamai apsirengę naudotojai gali būti sunkiai sužaloti.
  - ▶ Vilkėti gerai prigludusius drabužius.
  - ▶ Būti be šalikų ir papuošalų.
- Dirbdamas naudotojas gali priliesti prie besisukančios pjovimo įrangos. Naudotojas gali būti sunkiai sužalotas.
  - ▶ Avėti avalynę iš tvirtos medžiagos.
  - ▶ Mūvėti ilgas kelnes iš tvirtos medžiagos.
- Sumontuodamas ir išmontuodamas pjovimo įrangą, valydamas įrenginį ar atlikdamas jo techninės priežiūros darbus, naudotojas gali prisiliesti prie pjovimo įrangos arba prie valo trumpinimo peilio. Naudotojas gali būti sužalotas.
  - ▶ Mūvėti darbo pirštines iš tvirtos medžiagos.
- Avėdamas netinkamą avalynę, naudotojas gali paslysti. Naudotojas gali būti sužalotas.
  - ▶ Avėti tvirtą, uždarą avalynę su gerai sukimbančiu padu.

## 4.5 Darbo vieta ir aplinka

### 4.5.1 Motorinė žoliapjovė

#### ⚠ ISPEJIMAS

- Pašaliniai asmenys, vaikai ir gyvūnai negali atpažinti ir įvertinti motorinės žoliapjovės ir nusiviedžiamų daiktų keliamų pavojų. Pašaliniai asmenys, vaikai ir gyvūnai gali būti sunkiai sužeisti arba patirti turtinę žalą.



- ▶ Pašaliniai asmenys, vaikai ir gyvūnai turi laikytis saugaus 15 m atstumo iki dirbančiojo.

- ▶ Laikytis 15 m atstumo iki daiktų.
- ▶ Motorinę žoliapjovę nepalikti be priežiūros.
- ▶ Užtikrinti, kad motorine žoliapjovė negalėtų žaisti vaikai.

- Motorinė žoliapjovė nėra apsaugota nuo drėgmės. Jeigu bus dirbama lyjant arba drėgnoje aplinkoje, gali kilti elektros smūgio pavojus. Dirbantysis gali būti sužeistas, o žoliapjovė gali būti sugadinta.



- ▶ Nedirbti lyjant ar drėgnoje aplinkoje.

- Motorinės žoliapjovės elektrinės dalys gali kibirkščiuoti. Kibirkštys degioje arba sprogiroje aplinkoje gali sukelti gaisrus ar sprogimus. Asmenys gali būti sunkiai sužeisti arba mirti, gali būti padaryta turtinė žala.
  - ▶ Nedirbti lengvai užsidegančioje ar sprogiroje aplinkoje.

### 4.5.2 Įkroviklis

#### ⚠ ISPEJIMAS

- Pašaliniai asmenys, vaikai gali nežinoti ir neįvertinti įkroviklio ir elektros srovės keliamų pavojų. Pašaliniai asmenys, vaikai ir gyvūnai gali būti sunkiai ar mirtinai sužeisti.
  - ▶ Pašalinius asmenis, vaikus ir gyvūnus laikyti atokiau.
  - ▶ Užtikrinti, kad įkrovikliu negalėtų žaisti vaikai.

- Įkroviklis nėra apsaugotas nuo vandens patekimo. Jeigu bus dirbama lyjant arba drėgnoje aplinkoje, gali kilti elektros smūgio pavojus. Dirbantysis gali būti sužeistas, o įkroviklis gali būti sugadintas.



- ▶ Nenaudoti lyjant ar drėgnoje aplinkoje.

- Įkroviklis nėra apsaugotas nuo visų aplinkos poveikių. Jeigu įkroviklis yra veikiamas atitinkamų aplinkos sąlygų, jis gali užsidegti arba sprogti. Asmenys gali būti sunkiai sužeisti ir gali būti padaryta turtinė žala.
  - ▶ Įkroviklį naudoti uždaroje ir sausose patalpose.
  - ▶ Įkroviklio nenaudoti degioje ar sprogioje aplinkoje.
  - ▶ Įkroviklio nedėti ant lengvai užsidegančio pagrindo.
  - ▶ Įkroviklį naudoti ir laikyti aplinkoje, kur temperatūra tarp + 5 °C ir + 40 °C.
- Žmonės gali užkliūti už jungimo laido. Žmonės gali susižeisti, o įkroviklis gali būti sugadintas.
  - ▶ Jungimo laidą ištiesti lygiai ant žemės paviršiaus.

## 4.6 Saugi būklė

### 4.6.1 Variklinė žoliapjovė

Variklinė žoliapjovė yra saugios būklės, jei įvykdytos šios sąlygos:

- Variklinė žoliapjovė neapgadinta.
- Variklinė žoliapjovė yra švari ir sausa.
- Valdymo elementai veikia ir nėra pakeisti.
- Papildomai sumontuotas šioje naudojimo instrukcijoje nurodytas pjovimo įrangos ir apsauginio gaubto derinys.
- Pjovimo įranga ir apsauginis gaubtas tinkamai sumontuoti.
- Sumontuoti šios variklinės žoliapjovės originalūs STIHL priedai.
- Priedai tinkamai primontuoti.

## ⚠ ISPEJIMAS

- Nesaugios būklės konstrukcinės dalys nebegali tinkamai veikti, o saugos įtaisai gali nebeveikti. Žmonės gali būti sunkiai sužaloti arba žūti.
  - ▶ Dirbti tik su neapgadinta varikline žoliapjove.
  - ▶ Jei variklinė žoliapjovė nešvari arba šlapia: variklinę žoliapjovę nuvalyti ir išdžiovinti.
  - ▶ Nekeisti variklinės žoliapjovės. Išimtis: galima sumontuoti vieną šioje naudojimo instrukcijoje nurodytą pjovimo įrangos ir apsauginio gaubto derinį.
  - ▶ Jei valdymo elementai neveikia: nenaudoti variklinės žoliapjovės.
  - ▶ Nemontuoti metalinės pjovimo įrangos.
  - ▶ Sumontuoti šios variklinės žoliapjovės originalius STIHL priedus.
  - ▶ Pjovimo įrangą ir apsauginį gaubtą sumontuoti taip, kaip aprašyta šioje naudojimo instrukcijoje.
  - ▶ Priedus sumontuoti taip, kaip aprašyta šioje naudojimo instrukcijoje arba priedų naudojimo instrukcijoje.
  - ▶ Nekišti daiktų į variklinės žoliapjovės angas.
  - ▶ Pakeisti nusidėvėjusius arba apgadintus informacinius ženklus.
  - ▶ Jei kyla neaiškumų: kreiptis į STIHL prekybos atstovą.

### 4.6.2 Apsauginis gaubtas

Apsauginis gaubtas yra saugios būklės, jeigu išpildytos sekančios sąlygos:

- Apsauginis gaubtas yra nepažeistas.
- Valo trumpinimo peilis sumontuotas teisingai.

## **▲ ISPEJIMAS**

- Detalės, esančios nesaugios būklės, negali teisingai funkcionuoti ir saugos įranga gali neatlikti savo funkcijų. Naudotojas gali būti sunkiai sužeistas.
  - ▶ Dirbti su nepažeistu apsauginiu gaubtu.
  - ▶ Dirbti su teisingai sumontuotu valo trumpinimo peiliu.
  - ▶ Jeigu kyla neaiškumų: kreiptis į STIHL specializuotą pardavėją.

### **4.6.3 Pjovimo galvutė**

Pjovimo galvutė yra saugi, jei įvykdytos toliau nurodytos sąlygos:

- Pjovimo galvutė neapgadinta.
- Pjovimo galvutė neužsiblokavusi.
- Pjovimo valas tinkamai įdėtas.
- Jei pjovimo galvutė „PolyCut“ naudojama su plastikiniais peiliais:
  - Plastikiniai peiliai neapgadinti ir nesutrūkinėję.
  - Plastikiniai peiliai tinkamai sumontuoti.
- Neviršytos nusidėvėjimo ribos.

## **▲ ISPEJIMAS**

- Nesaugios būklės pjovimo galvutės dalys, pjovimo valas ar plastikinis peilis gali atsilaisvinti ir būti nusviesti. Žmonės gali būti sunkiai sužaloti.
  - ▶ Dirbti su neapgadinta pjovimo galvute.
  - ▶ Jei pjovimo galvutė „PolyCut“ naudojama su plastikiniais peiliais: dirbti su neapgadintais plastikiniais peiliais.
  - ▶ Vietoje pjovimo valo ar plastikinių peilių nenaudoti metalinių daiktų.
  - ▶ Atsižvelgti į nusidėvėjimo ribas ir jų laikytis.
  - ▶ Jei kyla neaiškumų: kreiptis į STIHL prekybos atstovą.

### **4.6.4 Akumulatorius**

Akumulatorius yra saugios eksploatuoti būklės, jei atitinka šiuos reikalavimus:

- akumulatorius nepažeistas;
- akumulatorius švarus ir sausas;
- akumulatorius veikia ir nebuvo keistas.

## **▲ ISPEJIMAS**

- Jei akumulatorius nėra saugios eksploatuoti būklės, jis negali veikti saugiai. Gali būti sunkiai sužeisti asmenys.
  - ▶ Dirbkite su nepažeistu ir tinkamai veikiančiu akumulatoriumi.
  - ▶ Nekraukite pažeisto ar sugedusio akumulatoriaus.
  - ▶ Nešvarų arba šlapią akumuliatorių nuvalykite ir palikite išdžiūti.
  - ▶ Nekeiskite akumulatoriaus.
  - ▶ Nekiškite į akumulatoriaus kiaurymes daiktų.
  - ▶ Akumulatoriaus elektros kontaktų niekada nejunkite prie metalinių daiktų ir saugokitės trumpojo jungimo.
  - ▶ Neatidarinėkite akumulatoriaus.
  - ▶ Pakeiskite nusitrynusius arba pažeistus nurodomuosius užrašus.
- Iš pažeisto akumulatoriaus gali išbėgti skysčio. Patekęs ant odos arba į akis skystis gali dirginti.
  - ▶ Venkite sąlyčio su skysčiu.
  - ▶ Jam patekus ant odos, šias odos vietas plaukite dideliu kiekiu vandens ir muilu.
  - ▶ Elektrolitui patekus į akis, bent 15 minučių skalaukite akis dideliu kiekiu vandens ir kreipkitės į gydytoją.



- Pažeistas arba sugedęs akumuliatorius gali skleisti neįprastą kvapą, iš jo gali veržtis dūmai arba ugnis. Gali būti sunkiai sužeisti arba žūti asmenys, taip pat gali būti padaryta materialinė žala.
  - ▶ Jei akumuliatorius skleidžia neįprastą kvapą, arba iš jo veržiasi dūmai, jo nenaudokite ir saugokite nuo degių medžiagų.
  - ▶ Akumuliatoriui užsidegus pabandykite gesinti akumuliatorių gesintuvu ar vandeniu.

#### 4.6.5 Įkroviklis

Įkroviklis yra saugios būklės, jeigu išpildytos sekančios sąlygos:

- Įkroviklis nepažeistas.
- Įkroviklis yra švarus ir sausas.

### ⚠ ISPEJIMAS

- Detalės, esančios nesaugios būklės, negali teisingai funkcionuoti ir saugos įranga gali neatlikti savo funkcijų. Asmenys gali būti sunkiai sužeisti ar mirti.
  - ▶ Naudoti tik nepažeistą įkroviklį.
  - ▶ Jei įkroviklis nešvarus arba šlapias: įkroviklį nuvalykite ir leiskite nudžiūti.
  - ▶ Nedaryti pakeitimų įkroviklyje.
  - ▶ Nekišti jokių daiktų į įkroviklio angas.
  - ▶ Nejungti įkroviklio kontaktų su metaliniais daiktais ir nepadaryti trumpo sujungimo.
  - ▶ Įkroviklio neatidarinti.

#### 4.7 Darbo metu

### ⚠ ISPEJIMAS

- Kai kuriose situacijose naudotojas negali koncentruotai dirbti. Naudotojas gali užkliūti, sukliūti ir sunkiai susižeisti.
  - ▶ Dirbti ramiai ir apgalvotai.
  - ▶ Kai šviesos ir matomumo sąlygos blogos: Nedirbti su motorine žoliapjove.
  - ▶ Su žoliapjove dirbti vienam.
  - ▶ Pjovimo įrankį laikyti netoli žemės paviršiaus.
  - ▶ Atkreipti dėmesį į kliūtis.
  - ▶ Dirbti stovint ant žemės paviršiaus ir išlaikant pusiausvyrą.
  - ▶ Jei pasirodo nuovargio požymių: padaryti darbo pertrauką.
- Besisukantis pjovimo įrankis gali įpjauti naudotojui. Naudotojas gali būti sunkiai sužeistas.
  - ▶ Neliesti besisukančio pjovimo įrankio.
  - ▶ Jei pjovimo įrankis užblokuotas daiktu: Motorinę žoliapjovę išjungti ir išimti akumuliatorių. Tik tada pašalinti daiktą.
- Jei dirbant motorinė žoliapjovė elgiasi kitaip arba neįprastai, ji gali būti saugos neatitinkančios būklės. Asmenys gali būti sunkiai sužeisti ir gali būti padaryta turtinė žala.
  - ▶ Baigti darbą, akumuliatorių išimti ir kreiptis į STIHL specializuotą pardavėją.
- Darbu metu motorinė žoliapjovė gali sukelti vibracijas.
  - ▶ Mūvėti pirštines.
  - ▶ Daryti darbo pertraukas.
  - ▶ Jei atsiranda kraujotakos sutrikimų: kreiptis į gydytoją.

- Jei dirbant pjovimo įrankis atsitrenkia į pašalinį daiktą, šis daiktas ar jo dalys gali būti nusiųtos dideliu greičiu. Asmenys gali būti sunkiai sužeisti ir gali būti padaryta turtinė žala.
  - ▶ Surinkite visus pašalinius daiktus iš ploto, kuriame dirbate.
- Atleidus jungiklį, pjovimo įrankis dar kurį laiką sukasi. Asmenys gali būti sunkiai sužeisti.
  - ▶ Palaukti, kol pjovimo įrankis nebesisuks.

#### 4.8 Įkrovimas

### ⚠ ISPEJIMAS

- Įkrovimo metu pažeistas ar sugedęs įkroviklis gali skleisti keistą kvapą arba rūkti. Asmenys gali būti sunkiai sužeisti ir gali būti padaryta turtinė žala.
  - ▶ Šakutę ištraukti iš elektros tinklo.
- Įkroviklis, esant nepakankamam vėdinimui gali perkaisti ir užsidegti. Asmenys gali būti sunkiai sužeisti arba mirti, gali būti padaryta turtinė žala.
  - ▶ Įkroviklio neuždengti.

#### 4.9 Elektros prijungimas

Kontaktas su elektros energiją tiekiančiomis konstrukcinėmis dalimis gali atsirasti dėl šių priežasčių:

- jungimo arba ilginamasis laidas pažeistas.
- Jungimo arba ilginamojo laido tinklo kištukas yra pažeistas.
- Netinkamai įrengtas elektros lizdas.

### ⚠ PAVOJUS

- Kontaktas su elektros energiją tiekiančiomis detalėmis gali sukelti elektros smūgį. Naudotojas gali būti sunkiai sužeistas ar mirti.
  - ▶ Įsitikinti, kad jungimo laidas, ilginamasis laidas ir kištukas nepažeisti.



Jei jungimo arba ilginamasis laidas pažeistas:

- ▶ Pažeistos vietos neliesi.
- ▶ Šakutę ištraukti iš elektros tinklo.
- ▶ Jungimo laidą, ilginamąjį laidą ir jų tinklo kištuką liesti sausomis rankomis.
- ▶ Jungimo laido ar ilginamojo laido tinklo kištuką įkišti į teisingai instaliuotą ir apsaugotą kištukinį lizdą su apsauginiu kontaktu.
- ▶ Įkroviklį prijunkite per liekamąją srovę valdomą jungiklį (30 mA, 30 ms).
- Pažeistas arba netinkamas ilginamasis laidas gali sukelti elektros smūgį. Asmenys gali būti sunkiai sužeisti ar mirti.
  - ▶ Naudoti tinkamo skerspjūvio ilginamąjį laidą. 📖 20.4.

### ⚠ ISPEJIMAS

- Įkrovimo metu neteisinga tinklo įtampa arba neteisingas tinklo dažnis gali iššaukti viršįtampį įkroviklyje. Įkroviklis gali būti pažeistas.
  - ▶ Įsitikinti, kad tinklo įtampa ir elektros tinklo dažnis sutampa su nurodytais duomenimis ant įkroviklio duomenų skydelio.
- Blogai ištiestas jungimo ir ilginamasis laidas gali būti pažeisti, o asmenys gali už jų užkliūti. Žmonės gali susižeisti, o jungimo arba ilginamasis laidas gali būti pažeistas.
  - ▶ Jungimo ir ilginamąjį laidus nutiesti bei pažymėti taip, kad asmenys negalėtų už jų užkliūti.
  - ▶ Jungimo ir ilginamąjį laidus nutiesti taip, kad jie nebūtų įtempti ar susisukę.

- ▶ Jungimo ir ilginamąjį laidus nutiesti taip, kad jie nebūtų pažeisti, sulenkti ar suspausti ir nesitrintų.
- ▶ Jungimo ir ilginamąjį laidus saugoti nuo karščio, alyvos ir chemikalų.
- ▶ Jungimo ir ilginamąjį laidus nutiesti ant sauso pagrindo.
- Dirbant ilginamasis laidas įkaista. Jei šiluma negali nutekėti, ji gali sukelti gaisrą.
  - ▶ Jei naudojamas kabelio būgnas: kabelio būgną visiškai išvynioti.
- Jeigu sienoje yra elektros laidai ar vamzdžiai, jie gali būti pažeisti, jeigu įkroviklis yra montuojamas prie sienos. Kontaktas su elektros energiją tiekiančiais laidais gali sukelti elektros smūgį. Asmenys gali būti sunkiai sužeisti ir gali būti padaryta turtinė žala.
  - ▶ Įsitikinti, kad numatytoje sienos vietoje nėra elektros laidų ar vamzdžių.
- Jeigu įkroviklis prie sienos montuojamas ne taip, kaip aprašyta šioje naudojimo instrukcijoje, įkroviklis arba akumulatorius gali nukristi, o įkroviklis gali įkaisti. Asmenys gali būti sunkiai sužeisti ir gali būti padaryta turtinė žala.
  - ▶ Įkroviklį prie sienos montuoti taip, kaip aprašyta šioje naudojimo instrukcijoje.
- Jeigu įkroviklis su įdėtu akumulatoriumi yra montuojamas prie sienos, akumulatorius gali iškristi iš įkroviklio. Asmenys gali būti sunkiai sužeisti ir gali būti padaryta turtinė žala.
  - ▶ Pirmą kartą prie sienos sumontuoti įkroviklį, o tik po to įdėti akumulatorių.

## 4.10 Pernešimas

### 4.10.1 Motorinė žoliapjovė

#### ⚠ ISPEJIMAS

- Pervežimo metu motorinė žoliapjovė gali apvirsti arba judėti. Asmenys gali būti sunkiai sužeisti ir gali būti padaryta turtinė žala.



- ▶ Akumuliatorių išimti.

- ▶ Motorinę žoliapjovę tvirtinimo diržais, diržais ar tinklu pritvirtinti taip, kad ji negalėtų apvirsti ir judėti.

### 4.10.2 Akumulatorius

#### ⚠ ISPEJIMAS

- Akumulatorius nėra apsaugotas nuo visų aplinkos poveikių. Jeigu akumulatorius bus veikiamas tam tikrų aplinkos sąlygų, akumulatorius gali būti pažeistas ir gali būti padaryta turtinė žala.
  - ▶ Pažeisto akumulatoriaus nepervežinėti.
  - ▶ Akumuliatorių laikyti elektrai nelaidžioje pakuotėje.
- Pervežimo metu akumulatorius gali apvirsti arba judėti. Asmenys gali būti sunkiai sužeisti ir gali būti padaryta turtinė žala.
  - ▶ Supakuokite akumuliatorių taip, kad jis negalėtų judėti pakuotėje arba transportavimo dėkle.
  - ▶ Pakuotę pritvirtinti taip, kad ji negalėtų judėti.

### 4.10.3 Kroviklis

#### ⚠ ISPEJIMAS

- Transportuojant kroviklis gali apvirsti arba judėti. Gali būti sužaloti žmonės ir padaryta materialinės žalos.
  - ▶ Ištraukti tinklo kištuką iš elektros lizdo.
  - ▶ Išimti akumuliatorių.
  - ▶ Kroviklį įtemptamais diržais, diržais ar tinklu pritvirtinti taip, kad jis negalėtų apvirsti ar judėti.
- Jungiamasis laidas nėra skirtas krovikliui nešti suėmus už laido. Galima apgadinti jungiamąjį laidą ir kroviklį.
  - ▶ Suvynioti jungiamąjį laidą ir pritvirtinti prie kroviklio.

## 4.11 sandėliuojate

### 4.11.1 Motorinė žoliapjovė

#### ⚠ ISPEJIMAS

- Vaikai gali nežinoti ir neįvertinti motorinės žoliapjovės keliamų pavojų. Vaikai gali sunkiai susižeisti.



- ▶ Akumuliatorių išimti.

- ▶ Motorinę žoliapjovę laikyti taip, kad nepasiektų vaikai.

- Rakto lizdo elektros kontaktai ir metalinės dalys dėl drėgmės gali surūdyti. Motorinė žoliapjovė gali sugesti.



- ▶ Akumuliatorių išimti.

- ▶ Motorinę žoliapjovę laikyti švarioje ir sausoje vietoje.

### 4.11.2 Akumulatorius

#### ⚠ ISPEJIMAS

- Vaikai gali nežinoti ir neįvertinti akumulatoriaus keliamų pavojų. Vaikai gali sunkiai susižeisti.

- ▶ Akumuliatorių laikyti taip, kad nepasiektų vaikai.

- Akumulatorius nėra apsaugotas nuo visų aplinkos poveikių. Jeigu akumulatorius bus veikiamas tam tikrų aplinkos sąlygų, akumulatorius gali būti pažeistas.

- ▶ Akumuliatorių saugoti švarioje ir sausoje vietoje.

- ▶ Akumuliatorių laikyti uždaroje patalpoje.

- ▶ Akumuliatorių laikyti atskirai nuo motorinės žoliapjovės ir įkroviklio.

- ▶ Akumuliatorių laikyti elektrai nelaidžioje pakuotėje.

- ▶ Akumuliatorių laikyti aplinkoje, kur temperatūra tarp -10 °C ir + 50 °C.

### 4.11.3 Įkroviklis

#### ⚠ ISPEJIMAS

- Vaikai gali nežinoti ir neįvertinti įkroviklio keliamų pavojų. Vaikai gali sunkiai susižeisti ar mirti.

- ▶ Akumuliatorių išimti.

- ▶ Įkroviklį laikyti taip, kad nepasiektų vaikai.

- Įkroviklis nėra apsaugotas nuo visų aplinkos poveikių. Jeigu įkroviklis yra paveiktas tam tikrų aplinkos sąlygų, įkroviklis gali būti pažeistas.

- ▶ Akumuliatorių išimti.

- ▶ Jei įkroviklis šiltas: leisti įkrovikliui atvėsti.

- ▶ Įkroviklį saugoti švarioje ir sausoje vietoje.

- ▶ Įkroviklį laikyti uždaroje patalpoje.

- ▶ Įkroviklį laikyti aplinkoje, kur temperatūra tarp + 5 °C ir + 40 °C.

- Jungimo laidas nėra skirtas už jo nešti arba pakabinti įkroviklį. Jungimo laidas ir įkroviklis gali būti pažeisti.

- ▶ Įkroviklį suimti už korpuso ir tvirtai laikyti. Rankena paprastam įkroviklio pakėlimui yra sumontuota jo gale.

- ▶ Įkroviklį pakabinti ant laikiklio sienoje.

## 4.12 Valymas, techninė priežiūra ir remontas

#### ⚠ ISPEJIMAS

- Jei atliekant valymo, techninės priežiūros ar remonto darbus akumulatorius bus įdėtas, variklinė žoliapjovė gali netikėtai įsijungti. Gali būti sunkiai sužaloti žmonės arba padaryta materialinės žalos.



- ▶ Išimti akumuliatorių.

- Aštrios valymo priemonės, plovimas vandens srove ar smailūs daiktai gali apgadinti variklinę žoliapjovę, apsauginį gaubtą, pjovimo įrangą, akumuliatorių ir įkroviklį. Jei variklinė žoliapjovė, apsauginis gaubtas, pjovimo

įranga, akumulatorius ar kroviklis bus netinkamai valomi, konstrukcinės dalys negalės tinkamai veikti, o saugos įtaisai gali neveikti. Žmonės gali būti sunkiai sužaloti.

- ▶ Variklinę žoliapjovę, apsauginį gaubtą, pjovimo įrangą, akumuliatorių ir kroviklį valyti taip, kaip aprašyta šioje naudojimo instrukcijoje.
- Jei variklinės žoliapjovės, apsauginio gaubto, pjovimo įrangos, akumulatoriaus ar kroviklio techninės priežiūros ir remonto darbai bus atliekami netinkamai, konstrukcinės dalys negalės tinkamai veikti, o saugos įtaisai gali neveikti. Žmonės gali būti sunkiai arba mirtinai sužaloti.
  - ▶ Neatlikti patiems variklinės žoliapjovės, apsauginio gaubto, pjovimo įrangos, akumulatoriaus ir kroviklio techninės priežiūros darbų ir jų netaisyti.
  - ▶ Jei variklinei žoliapjovei, apsauginiam gaubtui, pjovimo įrangai, akumuliatoriui ar krovikliui būtina techninė priežiūra ar juos reikia pataisyti: kreiptis į STIHL prekybos atstovą.

## 5 Motorinės žoliapjovės paruošimas darbui

### 5.1 Variklinės žoliapjovės paruošimas darbui

Kas kartą prieš pradėdant dirbti, reikia atlikti toliau nurodytus veiksmus:

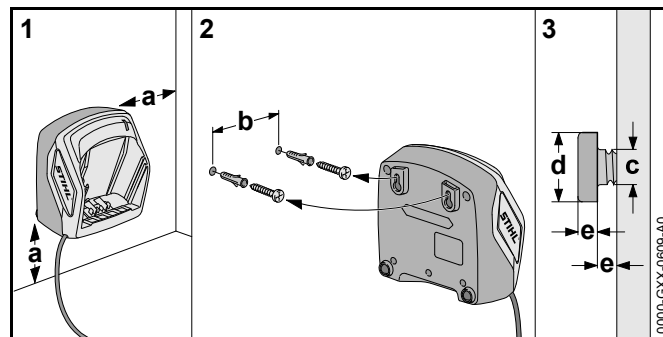
- ▶ Įsitikinti, kad toliau išvardytos konstrukcinės dalys yra saugios eksploatuoti:
  - Variklinė žoliapjovė, 4.6.1.
  - Apsauginis gaubtas, 4.6.2.
  - Pjovimo galvutė, 4.6.3.
  - Akumulatorius, 4.6.4.
  - Kroviklis, 4.6.5.
- ▶ Patikrinti akumuliatorių, 11.2.
- ▶ Visiškai įkrauti akumuliatorių, 6.2.
- ▶ Nuvalyti variklinę žoliapjovę, 16.1.
- ▶ Sumontuoti ribotuvą, 7.1.
- ▶ Sumontuoti apsauginį gaubtą, 7.2.

- ▶ Sumontuoti kilpinę rankeną, 7.3.
- ▶ Sumontuoti pjovimo galvutę, 7.4.1.
- ▶ Nustatyti kilpinę rankeną, 8.1.
- ▶ Patikrinti valdymo elementus, 11.1.
  - ▶ Jei tikrinant valdymo elementus 3 šviesos diodai mirksi raudonai: išimti akumuliatorių ir kreiptis į STIHL prekybos atstovą. Variklinės žoliapjovės triktis.
- ▶ Jei veiksmų negalima atlikti: nenaudoti variklinės žoliapjovės ir kreiptis į STIHL prekybos atstovą.

## 6 Akumulatoriaus įkrovimas ir diodai

### 6.1 Įkroviklio montavimas prie sienos

Įkroviklis gali būti primontuotas prie sienos.



- ▶ Įkroviklį prie sienos montuoti taip, kad būtų išpildytos sekančios sąlygos:
  - Turi būti naudojamos tinkamos tvirtinimo medžiagos.
  - Įkroviklis turi būti horizontalioje padėtyje.
  - Reikia laikytis sekančių matmenų:
    - a = mažiausiai 100 mm
    - b (AL 101) = 75 mm
    - b (AL 300 ir AL 500) = 120 mm
    - c = 4,5 mm
    - d = 9 mm

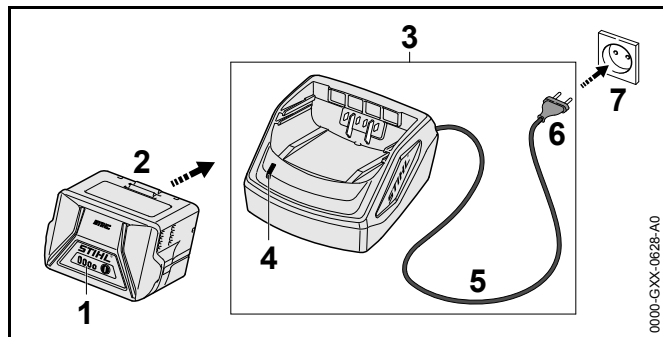
– e = 2,5 mm

## 6.2 Akumulatoriaus įkrovimas

Įkrovimo trukmė priklauso nuo įvairių veiksnių, pvz.: akumulatoriaus ar aplinkos temperatūros. Faktinis įkrovimo laikas gali skirtis nuo nurodytos įkrovimo trukmės. Įkrovimo trukmė yra nurodyta [www.stihl.com/charging-times](http://www.stihl.com/charging-times).

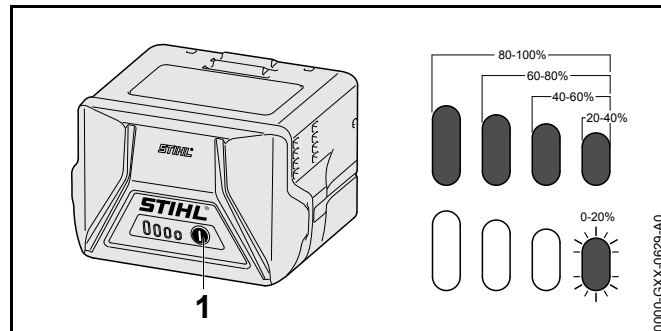
Kai kištukas įkištas į elektros lizdą, o akumulatorius įdėtas į įkroviklį, įkrovimas prasideda automatiškai. Kai akumulatorius įkrautas pilnai, įkroviklis išsijungia automatiškai.

Įkrovimo metu akumulatorius ir įkroviklis įkaista.



- ▶ Elektros kištuką (6) įkišti į gerai prieinamą elektros lizdą (7). Vyksta kroviklio (3) savitikra. Šviesos diodas (4) apie 1 sekundę šviečia žaliai ir apie 1 sekundę raudonai.
- ▶ Jungimo laidą (5) ištiesti.
- ▶ Akumuliatorių (2) įdėti į vietą įkroviklyje (3) ir paspausti iki atramos. Diodas (4) dega žaliai. Diodai (1) dega žaliai ir akumuliatorių (2) įkraunamas.
- ▶ Jei šviesos diodas (4) ir šviesos diodai (1) nebešviečia: akumuliatorių (2) yra visiškai įkrautas ir jį galima išimti iš kroviklio (3).
- ▶ Jei kroviklis (3) nebenaudojamas: ištraukti tinklo kištuką (6) iš elektros lizdo (7).

## 6.3 Patikrinti įkrovimo būseną



- ▶ Klavišą (1) paspausti. Diodai apie 5 sekundes dega žaliai ir parodo įkrovimo būseną.
- ▶ Jeigu dešinysis diodas mirksi žaliai: akumuliatorių įkrauti.

## 6.4 Diodai prie akumulatoriaus

Diodai gali parodyti akumulatoriaus įkrovimo būklę arba gedimą. Diodai gali degti arba mirksėti žalia arba raudona šviesa.

Jeigu dega arba mirksi žali diodai, įkrovimo būklė gera.

- ▶ Jeigu dega arba mirksi raudoni diodai: pašalinti gedimus, [19](#). Motorinės žoliapjovės arba akumulatoriaus gedimas.

## 6.5 Įkroviklio diodas

Diodas parodo įkroviklio būseną.

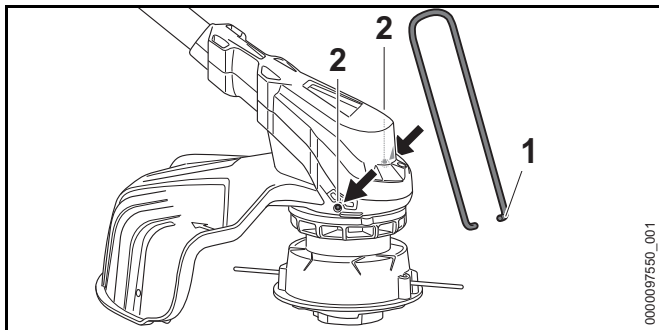
Jeigu dega žali diodai, akumuliatorių įkraunamas.

- ▶ Jeigu mirksi raudonas diodas: žašalinti gedimus. Įkroviklio gedimas.

# 7 Motorinės žoliapjovės sumontavimas

## 7.1 Ribotuvo sumontavimas

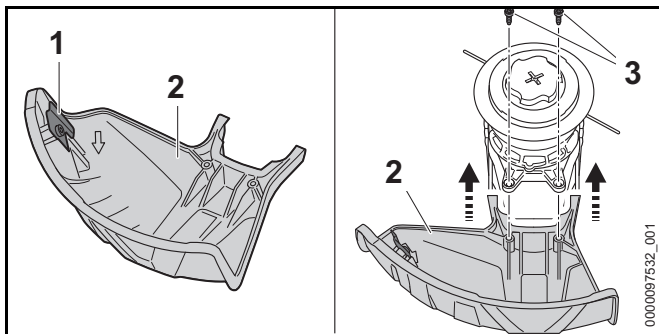
- ▶ Išjungti variklinę žoliapjovę ir išimti akumuliatorių.



- ▶ Ribotuvo (1) galus įkišti į korpuso skylės (2).
- Ribotuvo (1) vėl nuimti nereikia.

## 7.2 Apsauginio gaubto sumontavimas

- ▶ Išjungti variklinę žoliapjovę ir išimti akumuliatorių.



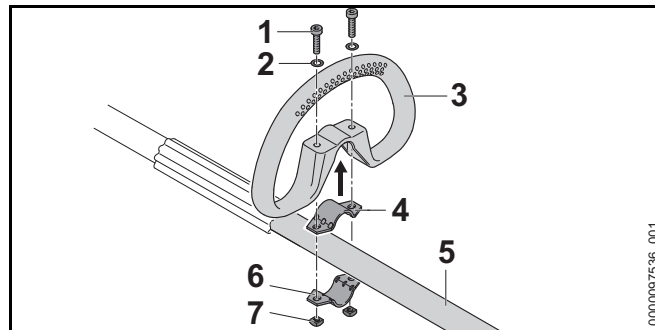
Valo trumpinimo peilis (1) jau yra sumontuotas apsauginiame gaubte (2) ir jo nereikia išimti.

- ▶ Apsauginį gaubtą (2) iki galo įkišti į korpuso kreiptuvus. Apsauginis gaubtas (2) tvirtai priglundžia prie korpuso.
- ▶ Įsukti ir priveržti varžtus (3).

Apsauginio gaubto (2) vėl nuimti negalima.

## 7.3 Kilpinės rankenos sumontavimas

- ▶ Išjungti variklinę žoliapjovę ir išimti akumuliatorių.



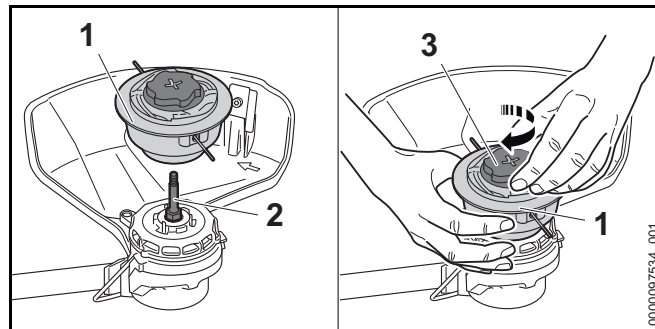
- ▶ Apkabą (4) įdėti į kilpinę rankeną (3).
- ▶ Kilpinę rankeną (3) kartu su apkaba (4) uždėti ant koto (5).
- ▶ Ant varžtų (1) uždėti poveržles (2).
- ▶ Apkabą (6) spausti link koto (5).
- ▶ Varžtus (1) prakišti pro skylės kilpinėje rankenoje (3) ir apkabose (4 ir 6).
- ▶ Užsukti ir tvirtai priveržti veržles (7).

## 7.4 "Pjovimo galvos" uždėjimas ir nuėmimas

### 7.4.1 Pjovimo galvutė „AutoCut C 6-2“

#### Pjovimo galvutės sumontavimas

- ▶ Išjungti variklinę žoliapjovę ir išimti akumuliatorių.



- ▶ Pjovimo galvutę (1) uždėti ant veleno (2).
- ▶ Pjovimo galvutę (1) laikyti ranka.

- ▶ Gaubtelį (3) ranka sukti pagal laikrodžio rodyklę ir tvirtai priveržti.

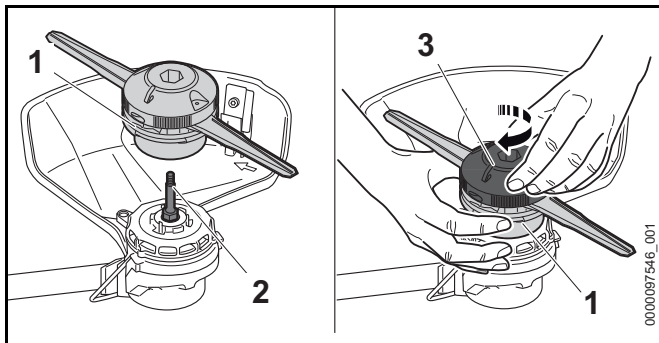
### Pjovimo galvutės išmontavimas

- ▶ Išjungti variklinę žoliapjovę ir išimti akumuliatorių.
- ▶ Pjovimo galvutę laikyti ranka.
- ▶ Gaubtelį ranka sukti prieš laikrodžio rodyklę, kol pjovimo galvutę bus galima nuimti.

### 7.4.2 Pjovimo galvutė „PolyCut 6-2“

#### Pjovimo galvutės sumontavimas

- ▶ Išjungti variklinę žoliapjovę ir išimti akumuliatorių.



- ▶ Pjovimo galvutę (1) uždėti ant veleno (2).
- ▶ Pjovimo galvutę (1) laikyti ranka.
- ▶ Viršutinę dalį (3) ranka sukti pagal laikrodžio rodyklę ir tvirtai priveržti.

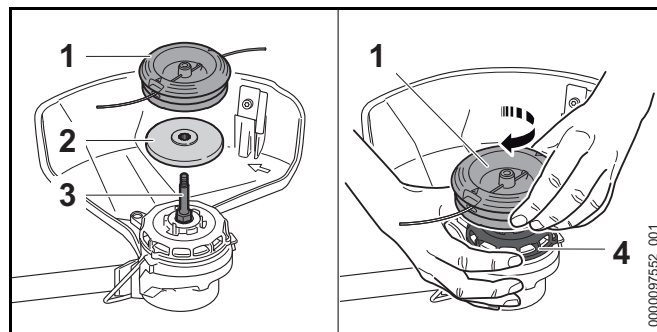
#### Pjovimo galvutės išmontavimas

- ▶ Išjungti variklinę žoliapjovę ir išimti akumuliatorių.
- ▶ Pjovimo galvutę laikyti ranka.
- ▶ Viršutinę dalį ranka sukti prieš laikrodžio rodyklę, kol pjovimo galvutę bus galima nuimti.

### 7.4.3 Pjovimo galvutė „DuroCut 5-2“

#### Pjovimo galvutės sumontavimas

- ▶ Išjungti variklinę žoliapjovę ir išimti akumuliatorių.



- ▶ Prispaudimo diską (2) ant veleno (3) uždėti taip, kad mažesnis skersmuo būtų nukreiptas į viršų.
- ▶ Pjovimo galvutę (1) uždėti ant veleno (3).
- ▶ Ventilatoriaus sparnuotę (4) tvirtai laikyti ranka.
- ▶ Pjovimo galvutę (1) ranka sukti pagal laikrodžio rodyklę ir tvirtai priveržti.

#### Pjovimo galvutės išmontavimas

- ▶ Variklinę žoliapjovę išjungti ir išimti akumuliatorių.
- ▶ Ventilatoriaus sparnuotę laikyti ranka.
- ▶ Pjovimo galvutę išsukti prieš laikrodžio rodyklę.
- ▶ Nuimti prispaudimo diską.

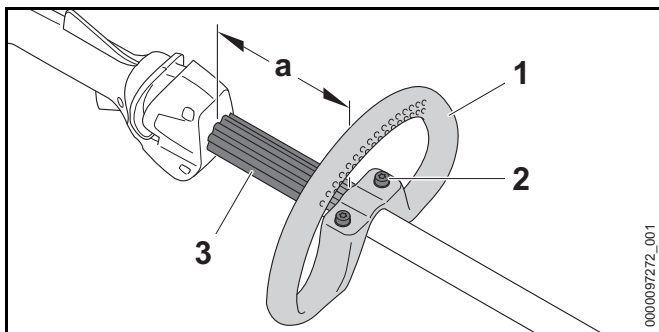
## 8 Motorinės žoliapjovės pritaikymas dirbančiam

### 8.1 Kilpinės rankenos ištiesinimas ir nustatymas

Kilpinę rankeną galima įvairiai nustatyti priklausomai nuo to, kam įrenginys naudojamas ir atsižvelgiant į naudotojo ūgį.

- ▶ Išjungti variklinę žoliapjovę ir išimti akumuliatorių.

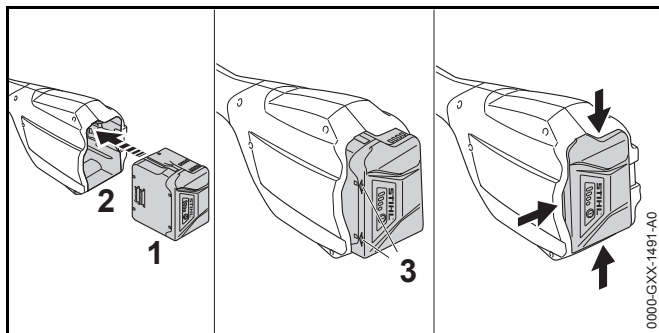




- ▶ Atlaisvinti varžtus (2).
- ▶ Kilpinę rankeną (1) į norimą padėtį pastumti taip, kad būtų įvykdytos toliau aprašytos sąlygos:
  - Skėtiklis (3) telpa tarp kilpinės rankenos (1) ir valdymo rankenos.
  - a =daugiausia 30 cm
- ▶ Varžtus (2) priveržti taip tvirtai, kad kilpinės rankenos (1) nebebūtų galima apsukti aplink kotą.

## 9 Akumulatoriaus įdėjimas ir išėmimas

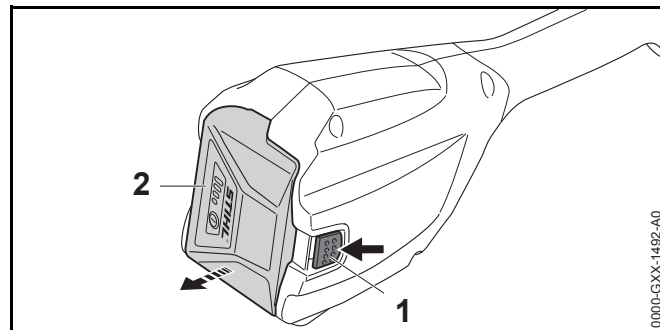
### 9.1 Akumulatoriaus įdėjimas



- ▶ Akumuliatorių (1) spausti į akumulatoriaus dėklą (2) tol, kol išgirsite spragtelėjimą. Rodyklės (3) ant akumulatoriaus (1) dar matosi ir akumuliatorių (1) yra saugiai akumulatoriaus dėkle (2). Tarp motorinės žoliapjovės ir akumulatoriaus (1) nėra elektros kontakto.
- ▶ Akumuliatorių (1) iki atramos įspausti į akumulatoriaus dėklą (2). Akumuliatorių (1) antru spragtelėjimu užsifiksuoja ir priglunda prie motorinės žoliapjovės korpuso.

### 9.2 Akumuliatorių išimti

- ▶ Motorinę žoliapjovę paguldyti ant lygaus paviršiaus.
- ▶ Ranką laikyti prieš akumulatoriaus dėklą, kad akumuliatorių (2) negalėtų iškristi.

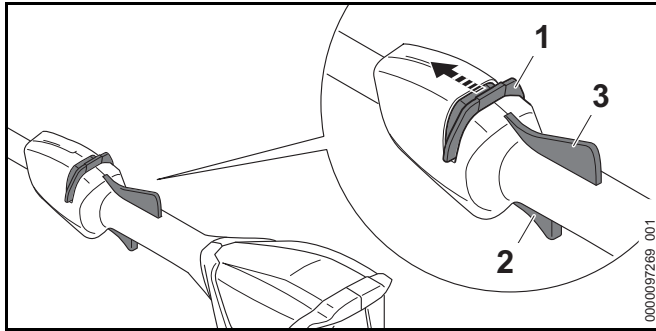


- ▶ Fiksavimo klavišą (1) paspausti kita ranka. Akumuliatorių (2) yra atlaisvintas ir gali būti išimtas.

## 10 Motorinės žoliapjovės įjungimas ir išjungimas

### 10.1 Variklinės žoliapjovės įjungimas

- ▶ Variklinę žoliapjovę viena ranka už valdymo rankenos laikyti taip, kad nykštys apkabintų valdymo rankeną.
- ▶ Variklinę žoliapjovę kita ranka už kilpinės rankenos arba gumuotos rankenos laikyti taip, kad nykštys apkabintų kilpinę rankeną arba gumuotą rankeną.



- ▶ Slankųjį fiksatorių (1) nykščiu pastumti link kilpinės rankenos ir laikyti.
- ▶ Jungiklį (2) paspausti smiliumi ir laikyti paspaustą. Variklinės žoliapjovės greitis didėja, o pjovimo įranga sukasi.

Slankųjį fiksatorių (1) galima atleisti.

Nuspaudus ergonomiškąją svirtelę (3), jungiklis (3) lieka atblokuotas. Todėl jungiklį galima atleisti ir vėl paspausti, slankiojo fiksatoriaus iš naujo nestumiant kilpinės rankenos kryptimi.

Atleidus jungiklį (2) ir ergonomiškąją svirtelę (3), jungiklis (2) yra užblokuotas. Norint atblokuoti jungiklį (2), slankųjį fiksatorių (1) reikia iš naujo pastumti link kilpinės rankenos ir laikyti.

## 10.2 Variklinės žoliapjovės išjungimas

- ▶ Atleisti jungiklį ir ergonomiškąją svirtelę.
- ▶ Palaukti, kol pjovimo įranga nebesisuks.
- ▶ Jei pjovimo peilis ir toliau sukasi: išimti akumuliatorių ir kreiptis į STIHL prekybos atstovą. Variklinė žoliapjovė sugedo.

## 11 Patikrinti motorinę žoliapjovę ir akumuliatorių

### 11.1 Valdymo elementų patikra

#### Slankusis fiksatorius, ergonomiška svirtelė ir jungiklis

- ▶ Išimti akumuliatorių.
- ▶ Pabandyti paspausti jungiklį nestumiant slankiojo fiksatoriaus.
- ▶ Jei jungiklį galima nuspausti: nenaudoti variklinės žoliapjovės ir kreiptis į STIHL prekybos atstovą. Slankusis fiksatorius sugedo.
- ▶ Slankųjį fiksatorių nykščiu pastumti link kilpinės rankenos ir laikyti.
- ▶ Paspausti ergonomiškąją svirtelę ir laikyti nuspaustą.
- ▶ Paspausti jungiklį. Slankųjį fiksatorių galima atleisti.
- ▶ Atleisti jungiklį ir ergonomiškąją svirtelę.
- ▶ Jei slankusis fiksatorius, jungiklis ar ergonomiškoji svirtelė sunkiai juda arba negrįžta į pradinę padėtį: nenaudoti variklinės žoliapjovės ir kreiptis į STIHL prekybos atstovą. Slankusis fiksatorius, jungiklis arba ergonomiškoji svirtelė sugedo.

#### Gyvatorių karpytuvo įjungimas

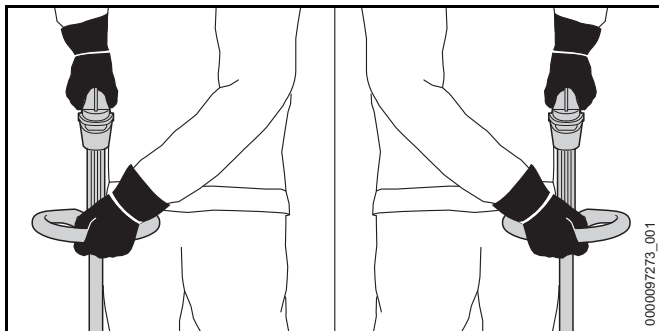
- ▶ Įdėti akumuliatorių.
- ▶ Slankųjį fiksatorių pastumti link kilpinės rankenos ir laikyti.
- ▶ Jungiklį paspausti ir laikyti paspaustą. Pjovimo įranga sukasi.
- ▶ Jei 3 šviesos diodai mirksi raudonai: išimti akumuliatorių ir kreiptis į STIHL prekybos atstovą. Variklinės žoliapjovės triktis.
- ▶ Atleisti jungiklį. Pjovimo įranga netrukus nustoja sukstis.
- ▶ Jei pjovimo įranga ir toliau sukasi: išimti akumuliatorių ir kreiptis į STIHL prekybos atstovą. Variklinė žoliapjovė sugedo.

## 11.2 Akumuliatorių patikrinti

- ▶ Paspausti akumuliatoriaus klavišą. Diodai dega arba mirksi.
- ▶ Jeigu diodai nedega ar nemirksi: akumuliatoriaus nenaudoti ir kreiptis į STIHL specializuotą parduovėją. Akumuliatoriaus gedimas.

## 12 darbas su motorine žoliapjove

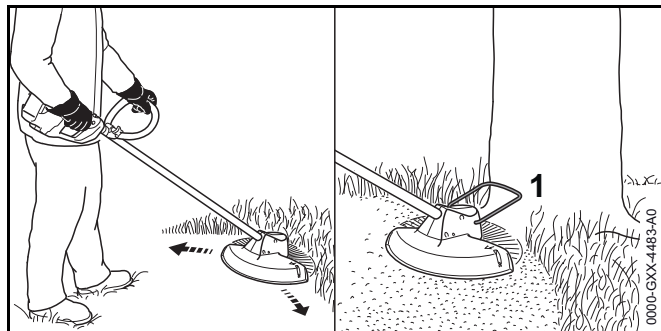
### 12.1 Variklinės žoliapjovės laikymas ir valdymas



- ▶ Variklinę žoliapjovę viena ranka už valdymo rankenos laikyti taip, kad nykštys apkabintų valdymo rankeną.
- ▶ Variklinę žoliapjovę kita ranka už kilpinės rankenos laikyti taip, kad nykštys apkabintų kilpinę rankeną.

### 12.2 Pjovimas

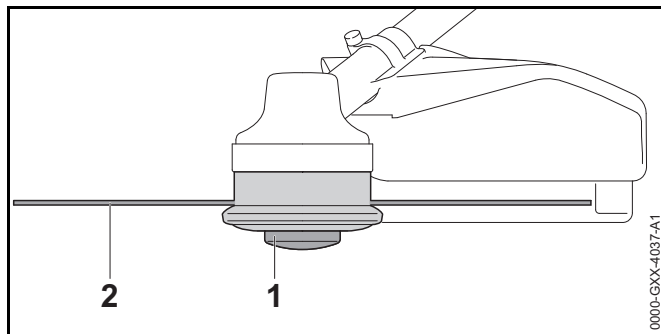
Pjovimo įrangos atstumas nuo žemės lemia pjovimo aukštį.



- ▶ Variklinę žoliapjovę tolygiai judinti į šalis.
- ▶ Lėtai ir stebint pjovimą judėti į priekį.
- ▶ Jeigu dirbama su ribotuvu (1): visiškai atlenkti ribotuvą (1).

### 12.3 Pjovimo valo „AutoCut“ pjovimo galvutėse reguliavimas

- ▶ Besisukančią pjovimo galvutę trumpai stuktelėti į žemę. Taip nustatomi apie 30 mm ilgio valo galai. Valo trumpinimo peilis apsauginiame gaubte automatiškai patrupina pjovimo valo galus iki reikiamo ilgio.



Jei pjovimo valo galai trumpesni nei 25 mm, jų automatiškai sureguliuoti negalima.

- ▶ Išjungti variklinę žoliapjovę ir išimti akumuliatorių.
- ▶ Paspausti ritės įdėklą (1) pjovimo galvutėje ir laikyti nuspaustą.

- ▶ Ranka ištraukti pjovimo valo galus (2).
- ▶ Jei pjovimo valo galų (2) ištraukti nebegalima: pakeisti ritės įdėklą (1) arba pjovimo valą (2). Ritės įdėklas tuščias.

## 13 Po darbo

### 13.1 Po darbo

- ▶ Motorinę žoliapjovę išjungti ir išimti akumuliatorių.
- ▶ Jeigu motorinė žoliapjovė šlapia: motorinę žoliapjovę išdžiovinti.
- ▶ Jeigu akumulatorius šlapias: akumuliatorių išdžiovinti.
- ▶ Motorinės žoliapjovės valymas
- ▶ Apsauginį gaubtą nuvalyti.
- ▶ Pjovimo įrankį nuvalyti.
- ▶ Akumuliatorių nuvalyti.

## 14 Pernešimas

### 14.1 Variklinės žoliapjovės transportavimas

- ▶ Išjungti variklinę žoliapjovę ir išimti akumuliatorių.

#### Variklinės žoliapjovės nešimas

- ▶ Variklinę žoliapjovę viena ranka suėmus už koto nešti taip, kad pjovimo įranga būtų nukreipta atgal, o variklinės žoliapjovės svoris būtų subalansuotas.

#### Variklinės žoliapjovės vežimas transporto priemonėje

- ▶ Variklinę žoliapjovę pritvirtinti taip, kad ji neapvirštų ir negalėtų judėti.

### 14.2 Akumulatoriaus pervežimas

- ▶ Motorinę žoliapjovę išjungti ir išimti akumuliatorių.
- ▶ Įsitikinti, kad akumulatorius saugioje padėtyje.

- ▶ Akumuliatorių supakuoti taip, kad būtų išpildytos sekančios sąlygos:
  - Pakuotė nėra atspari elektros pralaidumui.
  - Akumulatorius negali judėti pakuotėje.
- ▶ Pakuotę pritvirtinti taip, kad ji negalėtų judėti.

Akumulatorius priskiriamas prie pavojingų transportavimui krovinių. Akumulatorius klasifikuojamas pagal UN 3480 (Ličio jonų akumulatoriai) ir buvo išbandytas vadovaujantis UN instrukcijos III dalies, 38.3 poskyrio kriterijus.

Transportavimo reglamentai yra nurodyti [www.stihl.com/safety-data-sheets](http://www.stihl.com/safety-data-sheets).

### 14.3 Kroviklio gabenimas

- ▶ Ištraukti tinklo kištuką iš elektros lizdo.
- ▶ Išimti akumuliatorių.
- ▶ Suvynioti jungiamąjį laidą ir pritvirtinti prie kroviklio.
- ▶ Jei kroviklis vežamas transporto priemonėje: kroviklį įtempiamais diržais, diržais ar tinklu pritvirtinti taip, kad kroviklis negalėtų apvirsti ar judėti.

## 15 sandėliuojate

### 15.1 Motorinės žoliapjovės laikymas

- ▶ Motorinę žoliapjovę išjungti ir išimti akumuliatorių.
- ▶ Ritę su valu nuimti.
- ▶ Motorinę žoliapjovę laikyti taip, kad būtų išpildytos sekančios sąlygos:
  - Motorinė žoliapjovė turi būti laikoma vaikams nepasiekiamoje vietoje.
  - Motorinė žoliapjovė yra švari ir sausa.

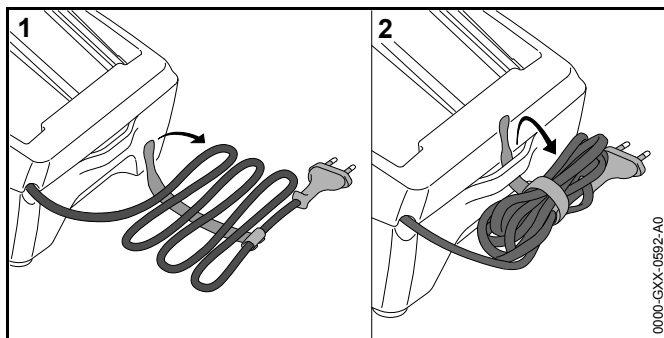
### 15.2 Akumulatoriaus laikymas

STIHL rekomenduoja akumuliatorių laikyti įkrovimo būklės tarp 40 % ir 60 % (dega 2 žali diodai).

- ▶ Akumuliatorių laikyti taip, kad būtų išpildytos sekančios sąlygos:
  - Akumuliatorius turi būti laikomas vaikams nepasiekiamoje vietoje.
  - Akumuliatorius yra švarus ir sausas.
  - Akumuliatorius yra uždaroje patalpoje.
  - Akumuliatorių laikyti atskirai nuo motorinės žoliapjovės ir įkroviklio.
  - Akumuliatorius yra elektrai nelaidžioje pakuotėje.
  - Akumuliatorius yra aplinkoje, kur temperatūra tarp 10 °C ir + 50 °C.

### 15.3 Įkroviklio laikymas

- ▶ Šakutę ištraukti iš elektros tinklo.
- ▶ Akumuliatorių išimti.



- ▶ Jungimo laidą suvynioti ir pritvirtinti prie įkroviklio.
- ▶ Įkroviklį laikyti taip, kad būtų išpildytos sekančios sąlygos:
  - Įkroviklis turi būti laikomas vaikams nepasiekiamoje vietoje.
  - Įkroviklis yra švarus ir sausas.
  - Įkroviklis yra uždaroje patalpoje.
  - Įkroviklis yra atskirai nuo akumuliatoriaus.
  - Įkroviklis yra nepakabintas už jungimo laido.
  - Įkroviklis yra aplinkoje, kur temperatūra tarp + 5 °C ir + 40 °C.

## 16 Valymas

### 16.1 Variklinės žoliapjovės valymas

- ▶ Variklinę žoliapjovę išjungti ir išimti akumuliatorių.
- ▶ Variklinę žoliapjovę valyti drėgna šluoste.
- ▶ Teptuku išvalyti vėdinimo angas.
- ▶ Iš akumuliatoriaus dėklo pašalinti pašalines medžiagas ir akumuliatoriaus dėklą išvalyti drėgna šluoste.
- ▶ Elektros kontaktus akumuliatoriaus dėkle nuvalyti teptuku ar minkštu šepetėliu.
- ▶ Sritį po ventiliatoriaus sparnuote išvalyti teptuku arba minkštu šepetėliu.

### 16.2 Apsauginio gaubto ir pjovimo įrankio valymas

- ▶ Motorinę žoliapjovę išjungti ir išimti akumuliatorių.
- ▶ Apsauginį gaubtą ir pjovimo įrankį nuvalyti drėgna šluoste arba minkštu šepetėliu.

### 16.3 Akumuliatoriaus valymas

- ▶ Akumuliatorių nuvalyti su drėgna šluoste.

### 16.4 Kroviklio valymas

- ▶ Ištraukti tinklo kištuką iš elektros lizdo.
- ▶ Kroviklį nuvalyti drėgna šluoste.
- ▶ Teptuku išvalyti vėdinimo angas.
- ▶ Kroviklio elektrinius kontaktus nuvalyti teptuku ar minkštu šepetėliu.

## 17 Priežiūra

### 17.1 Techninės priežiūros intervalai

Techninės priežiūros intervalai priklauso nuo aplinkos sąlygų ir darbo sąlygų. STIHL rekomenduoja sekančius techninės priežiūros intervalus:

### Kartą į metus

- ▶ Motorinę žoliapjovę pavesti patikrinti STIHL prekybos atstovui.

## 18 Remontas

### 18.1 Variklinės žoliapjovės, pjovimo įrangos, akumulatoriaus ir kroviklio taisymas

Naudotojas negali pats taisyti variklinės žoliapjovės, pjovimo įrangos, akumulatoriaus ir kroviklio.

- ▶ Apgadinus variklinę žoliapjovę arba pjovimo įrangą: nenaudoti variklinės žoliapjovės arba pjovimo įrangos ir kreiptis į STIHL prekybos atstovą.
- ▶ Jei akumulatorius sugedo ar yra apgadintas: pakeisti akumulatorių.
- ▶ Jei kroviklis sugedo ar yra apgadintas: pakeisti kroviklį.
- ▶ Jei jungiamasis laidas sugedo ar yra apgadintas: nenaudoti kroviklio ir STIHL prekybos atstovui pavesti pakeisti jungiamąjį laidą.

## 19 Gedimų šalinimas

### 19.1 Variklinės žoliapjovės arba akumulatoriaus trikčių šalinimas

Triktis	Akumulatoriaus šviesos diodai	Priežastis	Ką daryti?
Įjungta variklinė žoliapjovė neveikia.	1 šviesos diodas mirksi žaliai.	Akumulatorius per mažai įkrautas.	▶ Įkrauti akumuliatorių.
	1 šviesos diodas šviečia raudonai.	Akumulatorius per šiltas arba per šaltas.	▶ Išimti akumuliatorių. ▶ Palaukti, kol akumulatorius atvės arba sušils.
	3 šviesos diodai mirksi raudonai.	Variklinės žoliapjovės triktis.	▶ Išimti akumuliatorių. ▶ Nuvalyti elektros kontaktus akumulatoriaus dėkle. ▶ Įdėti akumuliatorių. ▶ Įjungti variklinę žoliapjovę. ▶ Jei 3 šviesos diodai ir toliau mirksi raudonai: nenaudoti variklinės žoliapjovės ir kreiptis į STIHL prekybos atstovą.
	3 šviesos diodai šviečia raudonai.	Variklinė žoliapjovė per šilta.	▶ Išimti akumuliatorių. ▶ Leisti variklinei žoliapjovei atvėsti.
	4 šviesos diodai mirksi raudonai.	Akumulatoriaus triktis.	▶ Išimti ir vėl įdėti akumuliatorių. ▶ Įjungti variklinę žoliapjovę. ▶ Jei 4 šviesos diodai ir toliau mirksi raudonai: nenaudoti akumulatoriaus ir kreiptis į STIHL prekybos atstovą.
		Nutrūko variklinės žoliapjovės ir akumulatoriaus elektrinė jungtis.	▶ Išimti akumuliatorių. ▶ Nuvalyti elektros kontaktus akumulatoriaus dėkle. ▶ Įdėti akumuliatorių.
		Variklinė žoliapjovė arba akumulatorius sudrėko.	▶ Leisti variklinei žoliapjovei arba akumuliatoriui išdžiūti.
Veikdama variklinė žoliapjovė išsijungia.	3 šviesos diodai šviečia raudonai.	Variklinė žoliapjovė per šilta.	▶ Išimti akumuliatorių. ▶ Leisti variklinei žoliapjovei atvėsti.
		Elektros įrangos triktis.	▶ Išimti ir vėl įdėti akumuliatorių. ▶ Įjungti variklinę žoliapjovę.
Variklinė žoliapjovė per trumpai veikia.		Akumulatorius nevisiškai įkrautas.	▶ Visiškai įkrauti akumuliatorių.

Triktis	Akumulatoriaus šviesos diodai	Priežastis	Ką daryti?
		Viršyta akumulatoriaus eksploatavimo trukmė.	► Pakeisti akumuliatorių.
Pjovimo galvutės neįmanoma išmontuoti rankomis.		Pjovimo galvutė per tvirtai priveržta.	► Ventilatoriaus sparnuotę užblokuoti fiksuojamuoju kaiščiu. ► Pjovimo galvutę nusukti ranka. ► Ištraukti fiksuojamąjį kaištį.
Įdėjus akumuliatorių į kroviklį, įkrovimas nevyksta.	1 šviesos diodas šviečia raudonai.	Akumulatorius per šiltas arba per šaltas.	► Akumuliatorių palikti kroviklyje. Įkrovimas prasidės automatiškai, kai tik bus pasiekta reikiama temperatūra.

## 19.2 Įkroviklio gedimų šalinimas

Gedimas	Įkroviklio diodas	Priežastis	Pagalba
Akumulatorius neįkraunamas.	Diodas mirksi raudonai.	Nutrūkęs elektros ryšys tarp įkroviklio ir akumulatoriaus.	► Akumuliatorių išimti. ► Nuvalyti įkroviklio elektros kontaktus. ► Akumuliatorių įdėti.
		Įkroviklio gedimas.	► Įkroviklio nenaudoti ir kreiptis į specializuotos STIHL prekybos atstovą.



## 20 Techniniai daviniai

### 20.1 Variklinė žoliapjovė STIHL FSA 60 R

- Leidžiamasis akumulatorius: STIHL AK
- Svoris be akumulatoriaus, pjovimo įrangos ir apsauginio gaubto: 3,3 kg
- Ilgis be pjovimo įrangos: 1680 mm

Veikimo trukmė nurodyta [www.stihl.com/battery-life](http://www.stihl.com/battery-life).

### 20.2 Akumulatorius STIHL AK

- Akumulatoriaus technologija: ličio-jonų
- Įtampa: 36 V
- Talpa Ah: žiūrėti ant skydelio
- Energijos kiekis Wh: žiūrėti ant skydelio
- Svoris kg: žiūrėti ant skydelio
- Leidžiama temperatūra naudojimui ir laikymui: - 10 °C iki + 50 °C

### 20.3 Įkroviklis STIHL AL 101

- Nominalioji įtampa: žiūrėti ant skydelio
- Dažnis: žiūrėti ant skydelio
- Nominali galia: žiūrėti ant skydelio
- Įkrovimo srovė: žiūrėti ant skydelio
- Leidžiama temperatūra naudojimui ir laikymui: + 5 °C iki + 40 °C

Įkrovimo trukmės yra nurodytos [www.stihl.com/charging-times](http://www.stihl.com/charging-times).

### 20.4 Ilginamieji laidai

Jei naudojamas ilginamasis laidas, jo gyslos, priklausomai nuo įtampos ir ilginamojo laido ilgio, turi būti bent tokio skerspjūvio:

#### Jei vardinė įtampa duomenų lentelėje yra 220–240 V:

- Laido ilgis iki 20 m: AWG 15 / 1,5 mm<sup>2</sup>
- Laido ilgis iki 20–50 m: AWG 13 / 2,5 mm<sup>2</sup>

#### Jei vardinė įtampa duomenų lentelėje yra 100–127 V:

- Laido ilgis iki 10 m: AWG 14 / 2,0 mm<sup>2</sup>
- Laido ilgis iki 10–30 m: AWG 12 / 3,5 mm<sup>2</sup>

### 20.5 Garso ir vibracijos vertės

Garso slėgio lygio K vertė yra 2 dB(A). Garso galios lygio K vertė yra 2 dB(A). Vibracijos verčių K vertė yra 2 m/s<sup>2</sup>.

STIHL rekomenduoja dėvėti klausos apsaugos priemonę.

- Garso slėgio lygis  $L_{pA}$ , išmatuotas pagal EN 50636-2-91: 81 dB(A) standartą
- Garso galios lygis  $L_{WA}$ , išmatuotas pagal EN 50636-2-91: 94 dB(A) standartą
- Vibracijos vertė  $a_{hv}$ , išmatuota pagal EN 50636-2-91
  - Valdymo rankena: 2,0 m/s<sup>2</sup>.
  - Kilpinė rankena: 3,7 m/s<sup>2</sup>.

Nurodytos vibracijų vertės išmatuotos standartiniu matavimo metodu ir gali būti naudojamos vienam elektriniam įrankiui palyginti su kitu. Faktinės vibracijų vertės gali skirtis nuo nurodytųjų verčių – tai priklauso nuo įrankio naudojimo būdo. Nurodytomis vibracijų vertėmis taip pat galima vadovautis preliminariai vertinant vibracinį poveikį. Reikia įvertinti faktinį vibracinį poveikį. Taip pat galima atsižvelgti ir į laikotarpius, kai elektrinis įrankis yra išjungtas, ir laikotarpius, kai įrankis įjungtas, tačiau veikia nenaudojamas.

Informacijos, kaip vykdomi direktyvos 2002/44/EB reikalavimai darbuotojams nuo vibracijų apsaugoti, galima rasti [www.stihl.com/vib](http://www.stihl.com/vib).

## 20.6 REACH

REACH pažymi ES potvarkį dėl registravimo, vertinimo ir chemikalų leistinas normas.

Informacijas apie atitikimą REACH potvarkiui (ES) Nr. rasite [www.stihl.com/reach](http://www.stihl.com/reach).

## 21 Pjovimo įrankių ir apsauginių gaubtų kombinacijos


### 21.1 Variklinė žoliapjovė STIHL FSA 60 R

Su apsauginiu gaubtu leidžiama montuoti šias pjovimo galvutes:

- Pjovimo galvutė „AutoCut C 6-2“:
  - su pjovimo valais „apvalusis, tylusis“, 2,0 mm arba 2,4 mm skersmens
- Pjovimo galvutė „PolyCut 6-2“:
  - su peiliais
  - su pjovimo valais „apvalusis, tylusis“, 2,0 mm arba 2,4 mm skersmens
- Pjovimo galvutė „DuroCut 5-2“:
  - su pjovimo valais „apvalus, tylusis“, 2,0 mm arba 2,4 mm skersmens

## 22 Atsarginės dalys ir priedai

### 22.1 Atsarginės dalys ir priedai

**STIHL** Šie simboliai žymi originalias STIHL atsargines dalis ir originalius STIHL priedus.  


STIHL rekomenduoja naudoti originalias STIHL atsargines dalis ir originalius STIHL priedus.

Nors nuolat stebi rinką, STIHL negali įvertinti kitų gamintojų atsarginių dalių ir priedų patikimumo, saugos bei tinkamumo, todėl tokius naudojant, STIHL negali už juos garantuoti.

STIHL originalių atsarginių dalių ir STIHL originalių priedų galima įsigyti iš STIHL specializuoto prekybos atstovo.

## 23 Utilizavimas

### 23.1 Motorinės žoliapjovės, akumulatoriaus ir įkroviklio utilizavimas

Aktuali informacija apie utilizaciją yra pas STIHL specializuotos prekybos atstovą.

- ▶ Motorinę žoliapjovę, apsauginį gaubtą, pjovimo įrankį, akumuliatorių, įkroviklį, priedus ir pakuotę utilizuokite pagal įstatymus ir neteršiant aplinkos.

## 24 ES- atitikties sertifikatas

### 24.1 Variklinė žoliapjovė STIHL FSA 60 R

ANDREAS STIHL AG & Co. KG  
Badstraße 115  
D-71336 Waiblingen  
Vokietija

prisiimdama visą atsakomybę deklaruoja, kad

- Rūšis: akumulatorinė variklinė žoliapjovė
- Gamintojo prekių ženklas: STIHL
- Tipas: FSA 60 R
- Serijos identifikacinis numeris: FA04

atitinka jai taikomas direktyvų 2011/65/ES, 2006/42/EB, 2014/30/ES ir 2000/14/EB nuostatas ir yra suprojektuota bei pagaminta vadovaujantis toliau išvardytų standartų

versijomis, galiojusiomis pagaminimo metu: EN 55014-1, EN 55014-2, EN 60335-1 ir EN ISO 12100, atsižvelgiant į standartą EN 50636-2-91.

Išmatuotas ir garantuotas garso galios lygis buvo nustatytas vadovaujantis direktyvos 2000/14/EB VIII priedu.

Nustatė paskelbtoji įstaiga: TÜV Rheinland Product Safety GmbH, Am Grauen Stein, 51105 Köln, Vokietija

- Išmatuotasis garso galios lygis: 94 dB(A)
- Garantuotasis garso galios lygis: 96 dB(A)

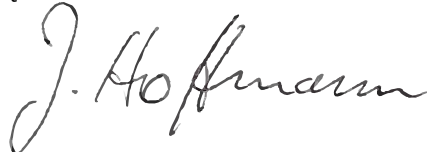
Techniniai dokumentai saugomi  
ANDREAS STIHL AG & Co. KG Gaminių patvirtinimo skyriuje.

Pagaminimo metai, gamintojo šalis ir įrenginio numeris nurodyti ant variklinės žoliapjovės.

Waiblingen, 2020-08-27

ANDREAS STIHL AG & Co. KG

Įmonės vardu



Dr. Jürgen Hoffmann, Gaminių duomenų, jiems taikomų nuostatų ir patvirtinimo skyriaus vadovas

## 24.2 Atitikties nuoroda įkroviklis STIHL AL 101

Šis įkroviklis yra pagamintas ir pateiktas naudojimui, sutinkamai su sekančiomis direktyvomis: 2014/35/ES, 2014/30/ES ir 2011/65/ES.

Pagaminimo metai, pagaminimo šalis ir įrenginio numeris yra nurodyti ant įkroviklio.

Pilnas EB atitikties sertifikatas yra firmoje ANDREAS STIHL AG & Co. KG, Badstraße 115, 71336 Waiblingen, Vokietijoje.

## Vsebina

<b>1</b>	<b>Uvod</b>	<b>143</b>	7.3	Montaža okroglega ročaja	158
<b>2</b>	<b>Informacije o teh navodilih za uporabo</b>	<b>143</b>	7.4	Montiranje in demontiranje kosilne glave	158
2.1	Veljavni dokumenti	143	<b>8</b>	<b>Nastavljanje motorne kose za uporabnika</b>	<b>159</b>
2.2	Označevanje opozoril v besedilu	144	8.1	Naravna in nastavev okroglega ročaja	159
2.3	Simboli v besedilu	144	<b>9</b>	<b>Vstavljanje in odstranjevanje akumulatorske baterije</b>	<b>160</b>
<b>3</b>	<b>Pregled</b>	<b>144</b>	9.1	Vstavljanje akumulatorske baterije	160
3.1	Motorna kosa, akumulatorska baterija in polnilnik	144	9.2	Odstranjevanje akumulatorske baterije	160
3.2	Ščitnik in rezalna orodja	145	<b>10</b>	<b>Vklop in izklop motorne kose</b>	<b>160</b>
3.3	Simboli	145	10.1	Vklop motorne kose	160
<b>4</b>	<b>Varnostni napotki</b>	<b>146</b>	10.2	Izklop motorne kose	161
4.1	Opozorilni simboli	146	<b>11</b>	<b>Preverjanje motorne kose in akumulatorske baterije</b>	<b>161</b>
4.2	Pravilna uporaba	147	11.1	Preverjanje upravljalnih elementov	161
4.3	Zahteve glede uporabnika	147	11.2	Preizkus akumulatorske baterije	161
4.4	Oblačila in oprema	147	<b>12</b>	<b>Delo z motorno koso</b>	<b>162</b>
4.5	Delovno območje in okolica	148	12.1	Drža in vodenje motorne kose	162
4.6	Varno stanje	149	12.2	Košenje	162
4.7	Delo	151	12.3	Nastavljanje kosilnih nitk na kosilnih glavah AutoCut	162
4.8	Polnjenje	152	<b>13</b>	<b>Po delu</b>	<b>162</b>
4.9	Priključitev na elektriko	152	13.1	Po delu	162
4.10	Transport	153	<b>14</b>	<b>Transport</b>	<b>163</b>
4.11	Shranjevanje	154	14.1	Transportiranje motorne kose	163
4.12	Čiščenje, vzdrževanje in popraviljanje	155	14.2	Transport akumulatorske baterije	163
<b>5</b>	<b>Pripravljanje motorne kose za uporabo</b>	<b>155</b>	14.3	Transportiranje polnilnika	163
5.1	Pripravljanje motorne kose za uporabo	155	<b>15</b>	<b>Shranjevanje</b>	<b>163</b>
<b>6</b>	<b>Polnjenje akumulatorske baterije in LED-lučke</b>	<b>156</b>	15.1	Shranjevanje motorne kose	163
6.1	Montiranje polnilnika na steno	156	15.2	Shranjevanje akumulatorske baterije	163
6.2	Polnjenje akumulatorske baterije	156	15.3	Shranjevanje polnilnika	163
6.3	Prikaz stanja napoljenosti	157	<b>16</b>	<b>Čiščenje</b>	<b>164</b>
6.4	LED-lučke na akumulatorski bateriji	157	16.1	Očistite motorno koso	164
6.5	LED-lučka na polnilniku	157	16.2	Čiščenje ščitnika in rezalnega orodja	164
<b>7</b>	<b>Sestavljanje motorne kose</b>	<b>157</b>			
7.1	Namestitev distančnika	157			
7.2	Montaža ščitnika	157			

Ta navodila za uporabo so avtorsko zaščitena. Vse pravice do ponatisa in razmnoževanja, prevoda in obdelave z elektronskim sistemom si pridržuje avtor teh navodil.

16.3 Čiščenje akumulatorske baterije.....	164
16.4 Čiščenje polnilnika.....	164
<b>17 Vzdrževanje.....</b>	<b>164</b>
17.1 Vzdrževalni intervali.....	164
<b>18 Popravila.....</b>	<b>164</b>
18.1 Popravljanje motorne kose, rezalnega orodja, akumulatorske baterije in polnilnika.....	164
<b>19 Odpravljanje motenj.....</b>	<b>166</b>
19.1 Odpravljanje motenj motorne kose ali akumulatorske baterije.....	166
19.2 Odpravljanje motenj polnilnika.....	167
<b>20 Tehnični podatki.....</b>	<b>168</b>
20.1 Motorna kosa STIHL FSA 60 R.....	168
20.2 Akumulatorska baterija STIHL AK.....	168
20.3 Polnilnik STIHL AL 101.....	168
20.4 Kabelski podaljški.....	168
20.5 Vrednosti hrupa in vibracij.....	168
20.6 REACH.....	169
<b>21 Kombinacije rezalnih orodij in ščitnikov.....</b>	<b>169</b>
21.1 Motorna kosa STIHL FSA 60 R.....	169
<b>22 Nadomestni deli in dodatni pribor.....</b>	<b>169</b>
22.1 Nadomestni deli in dodatni pribor.....	169
<b>23 Odstranjevanje.....</b>	<b>169</b>
23.1 Odstranjevanje motorne kose, akumulatorske baterije in polnilnika.....	169
<b>24 Izjava EU o skladnosti.....</b>	<b>169</b>
24.1 Motorna kosa STIHL FSA 60 R.....	169
24.2 Napotek o skladnosti polnilnika STIHL AL 101.....	170

## 1 Uvod

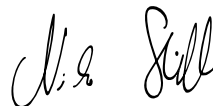
Spoštovani kupec,

veseli nas, da ste se odločili za STIHL. Naše izdelke vrhunske kakovosti razvijamo in izdelujemo v skladu s potrebami naših strank. Tako so naši izdelki tudi pri izjemnih obremenitvah zelo zanesljivi.

STIHL je hkrati sinonim za vrhunski servis. Naši pooblaščen prodajalci nudijo strokovno svetovanje in uvajanje ter obsežno tehnično podporo.

STIHL izrecno priznava trajnostno in odgovorno ravnanje z naravo. Ta navodila za uporabo naj vas podpirajo pri varni in okolju prijazni uporabi vašega izdelka STIHL z dolgo življenjsko dobo.

Zahvaljujemo se vam za zaupanje in vam želimo veliko veselja z vašim izdelkom STIHL.



Dr. Nikolas Stihl

**POMEMBNO! PREBERITE PRED UPORABO IN SHRANITE.**

## 2 Informacije o teh navodilih za uporabo

### 2.1 Veljavni dokumenti

Veljajo lokalni varnostni predpisi.

- ▶ Poleg teh navodil za uporabo je treba prebrati, razumeti in shraniti naslednje dokumente:
  - Navodila za uporabo in embalažo uporabljenega rezalnega orodja
  - Varnostni napotki za akumulatorsko baterijo STIHL AK

- Varnostno informacijo za akumulatorske baterije STIHL in izdelke z vgrajeno akumulatorsko baterijo: [www.stihl.com/safety-data-sheets](http://www.stihl.com/safety-data-sheets)

## 2.2 Označevanje opozoril v besedilu

### OPOZORILO

Opozorilo opozarja na nevarnosti, ki lahko povzročijo hude telesne poškodbe ali smrt.

- ▶ Z navedenimi ukrepi je mogoče preprečiti hude telesne poškodbe ali smrt.

### OBVESTILO

Opozorilo opozarja na nevarnosti, ki lahko povzročijo materialno škodo.

- ▶ Z navedenimi ukrepi je mogoče preprečiti materialno škodo.

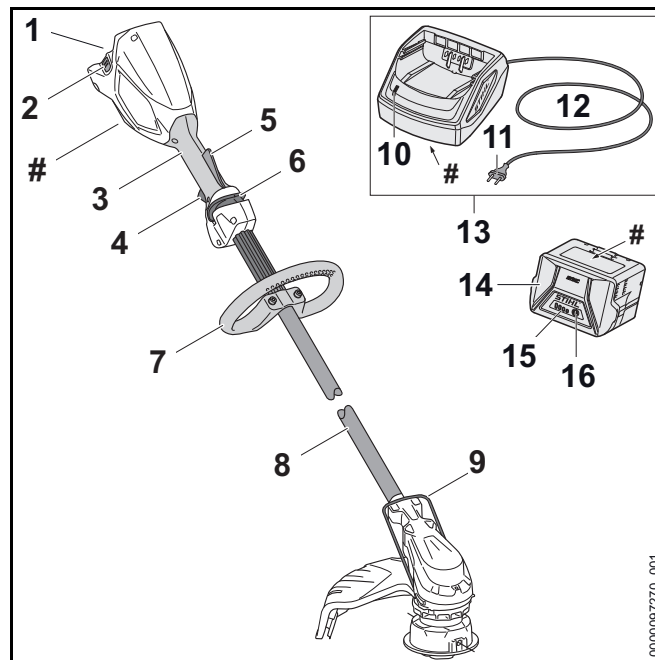
## 2.3 Simboli v besedilu



Ta simbol opozarja na poglavje v teh navodilih za uporabo.

## 3 Pregled

### 3.1 Motorna kosa, akumulatorska baterija in polnilnik



#### 1 Predal za akumulatorsko baterijo

V predal za akumulatorsko baterijo je treba vstaviti akumulatorsko baterijo.

#### 2 Zaporna ročica

Zaporna ročica zadržuje akumulatorsko baterijo v predalu za akumulatorsko baterijo.

#### 3 Upravljalni ročaj

Upravljalni ročaj se uporablja za upravljanje, držanje in vodenje motorne kose.

**4 Prestavna ročica**

S prestavno ročico je mogoče motorno koso vklopiti in izklopiti.

**5 Ročica ergo**

Ročica ergo ohranja položaj sprostitvenega drsnika, ko izpustite prestavno ročico.

**6 Sprostitveni drsnik**

Sprostitveni drsnik sprosti prestavno ročico.

**7 Okrogli ročaj**

Okrogli ročaj se uporablja za držanje in vodenje motorne kose.

**8 Ročaj**

Ročaj povezuje vse sestavne dele.

**9 Distančnik**

Distančnik ščiti predmete pred stikom z rezalnim orodjem.

**10 LED-lučka**

LED-lučka prikazuje stanje polnilnika.

**11 Omrežni vtič**

Omrežni vtič povezuje priključni kabel z vtičnico.

**12 Priključni kabel**

Priključni kabel povezuje polnilnik z omrežnim vtičem.

**13 Polnilnik**

Polnilnik napolni akumulatorsko baterijo.

**14 Akumulatorska baterija**

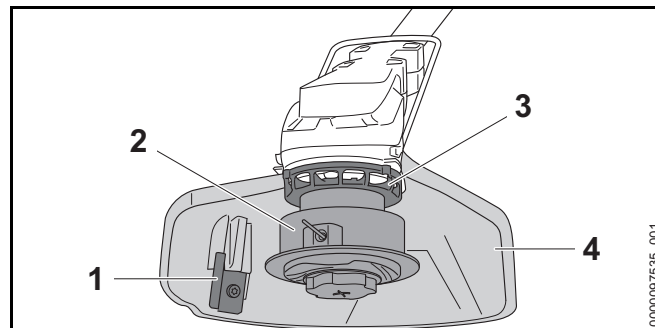
Akumulatorska baterija oskrbuje motorno koso z energijo.

**15 LED-lučke**

LED-lučke prikazujejo stanje napoljenosti akumulatorske baterije in motnje.

**16 Gumb**

Gumb vklopi LED-lučke na akumulatorski bateriji.

**# Napisna ploščica s serijsko številko****3.2 Ščitnik in rezalna orodja****1 Nož za odrezovanje**

Nož za odrezovanje med delom skrajša kosilni nitki na pravilno dolžino.

**2 Kosilna glava**

Na kosilni glavi sta pritrjeni kosilni nitki.

**3 Vetrnica ventilatorja**


Vetrnica ventilatorja hladi elektromotor.


**4 Ščitnik**


Ščitnik ščiti uporabnika pred dvigajočimi se delci in pred stikom z rezalnim orodjem.

**3.3 Simboli**

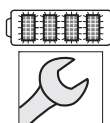
Simboli so lahko na motorni kosi, akumulatorski bateriji ter polnilniku in pomenijo naslednje:

 Ta simbol prikazuje, v katero smer je treba potisniti sprostitveni drsnik.

 Ta simbol prikazuje nazivno število vrtljajev rezalnega orodja.

 1 LED-lučka sveti rdeče. Akumulatorska baterija je pretopla ali premrzla.





4 LED-lučke utripajo rdeče. Obstaja motnja akumulatorske baterije.



LED-lučka sveti zeleno in LED-lučke na akumulatorski bateriji svetijo ali utripajo zeleno. Akumulatorska baterija se polni.



LED-lučka utripa rdeče. Med akumulatorsko baterijo in polnilnikom ni električnega kontakta ali obstaja motnja akumulatorske baterije ali polnilnika.



**LWA** Zajamčena raven zvočne moči v skladu s smernico 2000/14/ES v dB(A) za primerjanje emisij hrupa izdelkov.



Podatek ob simbolu opozarja na energijsko vsebnost akumulatorske baterije v skladu s specifikacijo proizvajalca celic. Energijska vsebnost, ki je na voljo ob uporabi, je manjša.



Električno napravo uporabljate v zaprtem in suhem prostoru.



Izdelka ne odvrzite med gospodinjske odpadke.

## 4 Varnostni napotki

### 4.1 Opozorilni simboli

#### 4.1.1 Opozorilni simboli

Opozorilni simboli na motorni kosi, akumulatorski bateriji ali polnilniku pomenijo naslednje:



Upoštevajte varnostne napotke in tam navedene ukrepe.



Ta navodila za uporabo je treba prebrati, razumeti in shraniti.



Nosite zaščitna očala.



Upoštevajte varnostne napotke glede dvigajočih se predmetov in ustrezne ukrepe.



Akumulatorsko baterijo odstranite med prekinitvijo dela, transportom, shranjevanjem, vzdrževanjem ali popravili.



Motorno koso in polnilnik zaščitite pred dežjem in vlago.



Upoštevajte varnostno razdaljo.



Akumulatorsko baterijo zaščitite pred vročino in ognjem.



Akumulatorsko baterijo zaščitite pred dežjem in vlago ter je ne potaplajte v tekočine.



Upoštevajte dopustno temperaturno območje akumulatorske baterije.



## 4.2 Pravilna uporaba

Motorna kosa STIHL FSA 60 R se uporablja za košnjo trave.

Motorne kose ne uporabljajte v dežju.

Akumulatorska baterija STIHL AK oskrbuje motorno koso z energijo.

Polnilnik STIHL AL 101 polni akumulatorsko baterijo STIHL AK.

### ⚠ OPOZORILO

- Akumulatorske baterije in polnilniki, ki jih podjetje STIHL ni odobrilo za motorno koso, lahko povzročijo požare in eksplozije. Osebe se lahko hudo poškodujejo ali umrejo in nastane lahko materialna škoda.
  - ▶ Motorno koso uporabljajte z akumulatorsko baterijo STIHL AK.
  - ▶ Za polnjenje akumulatorske baterije STIHL AK uporabite polnilnik STIHL AL 101, AL 300 ali AL 500.
- Če motorna kosa, akumulatorska baterija ali polnilnik niso pravilno uporabljeni, se lahko osebe hudo poškodujejo ali umrejo in nastane lahko materialna škoda.
  - ▶ Motorno koso, akumulatorsko baterijo in polnilnik uporabljajte, kot je opisano v teh navodilih za uporabo.

## 4.3 Zahteve glede uporabnika

### ⚠ OPOZORILO

- Uporabniki, ki niso bili poučeni o uporabi motorne kose, ne morejo prepoznati ali oceniti nevarnosti motorne kose, akumulatorske baterije in polnilnika. Uporabnik ali druge osebe se lahko hudo poškodujejo ali umrejo.



- ▶ Ta navodila za uporabo je treba prebrati, razumeti in shraniti.

- ▶ Če boste motorno koso, akumulatorsko baterijo ali polnilnik izročili novim lastniku: priložite navodila za uporabo.

- ▶ Zagotoviti je treba, da uporabnik izpolnjuje naslednje zahteve:
  - Uporabnik je spočit.
  - Uporabnik je telesno, zaznavno in duševno sposoben upravljati in delati z motorno koso, akumulatorsko baterijo in polnilnikom. Če je uporabnik telesno, zaznavno in duševno omejeno primeren za ta dela, sme uporabnik z napravo delati samo pod nadzorom ali po navodilih odgovorne osebe.
  - Uporabnik lahko prepozna in oceni nevarnosti motorne kose, akumulatorske baterije in polnilnika.
  - Uporabnik je polnoleten ali uporabnik se skladno z nacionalnimi določili pod nadzorom usposablja za poklic.
  - Uporabnika je pred prvo uporabo motorne kose in polnilnika poučil pooblaščen prodajalec STIHL ali strokovna oseba.
  - Uporabnik ni pod vplivom alkohola, zdravil ali drog.
- ▶ V primeru nejasnosti: obrnite se na pooblaščenega prodajalca STIHL.

## 4.4 Oblečila in oprema

### ⚠ OPOZORILO

- Med delom se lahko predmeti z veliko hitrostjo dvignejo od tal. Uporabnik se lahko poškoduje.



- ▶ Nosite tesno prilegajoča se zaščitna očala. Primerna zaščitna očala so preizkušena v skladu s standardom EN 166 ali nacionalnimi predpisi in so na prodaj s primerno oznako.

- ▶ Nosite zaščito obraza.

- ▶ Nosite dolge hlače iz trpežnega materiala.
- Med delom se lahko dvigne prah. Vdihavanje prahu lahko škoduje zdravju in povzroči alergične reakcije.
  - ▶ Če se dvigne prah: nosite masko za zaščito pred prahom.
- Neprimerna oblačila se lahko zataknejo v les, grmičevje in v motorno koso. Uporabniki brez primernih oblačil se lahko hudo poškodujejo.
  - ▶ Nosite tesno prilegajoča se oblačila.
  - ▶ Odložite šale in nakit.
- Med delom lahko pride uporabnik v stik z vrtečim se rezalnim orodjem. Uporabnik se lahko hudo poškoduje.
  - ▶ Nosite obutev iz odpornega materiala.
  - ▶ Nosite dolge hlače iz trpežnega materiala.
- Pri montaži in demontaži rezalnega orodja ter med čiščenjem ali vzdrževanjem lahko uporabnik pride v stik z rezalnim orodjem ali nožem za odrezovanje. Uporabnik se lahko poškoduje.
  - ▶ Nosite delovne rokavice iz odpornega materiala.
- Če uporabnik nosi neprimerno obutev, lahko zdrsne. Uporabnik se lahko poškoduje.
  - ▶ Nosite trdno, zaprto obutev z grobim podplatom.

## 4.5 Delovno območje in okolica

### 4.5.1 Motorna kosa

#### OPOZORILO

- Nesodelujoče osebe, otroci in živali ne morejo prepoznati in oceniti nevarnosti motorne kose in dvignjenih predmetov. Nesodelujoče osebe, otroci in živali se lahko hudo poškodujejo in nastane lahko materialna škoda.



- ▶ Nesodelujoče osebe, otroci in živali morajo biti od delovnega območja oddaljeni 15 m.

- ▶ Ohraniti je treba razdaljo 15 m od predmetov.
- ▶ Motorne kose ne puščajte brez nadzora.

- ▶ Pazite, da se otroci ne bodo igrali z motorno koso.
- Motorna kosa ni zaščiten pred vodo. Pri delu v dežju ali vlažnem okolju obstaja nevarnost električnega udara. Uporabnik in motorna kosa se lahko poškodujeta.
  - ▶ Ne delajte v dežju ali v vlažnem okolju.



- Električni sestavni deli motorne kose lahko ustvarjajo iskre. Iskre lahko v lahko vnetljivi ali eksplozivni atmosferi povzročijo požare in eksplozije. Osebe se lahko hudo poškodujejo ali umrejo in nastane lahko materialna škoda.
  - ▶ Ne delajte v lahko vnetljivi in eksplozivni atmosferi.

### 4.5.2 Polnilnik

#### OPOZORILO

- Nesodelujoče osebe, otroci ne morejo prepoznati in oceniti nevarnosti polnilnika in električnega toka. Nesodelujoče osebe, otroci in živali se lahko hudo poškodujejo ali umrejo.
  - ▶ Nesodelujoče osebe, otroci in živali se ne smejo zadrževati v bližini.
- ▶ Pazite, da se otroci ne bodo igrali s polnilnikom.
- Polnilnik ni zaščiten pred vodo. Pri delu v dežju ali vlažnem okolju obstaja nevarnost električnega udara. Uporabnik in polnilnik se lahko poškodujeta.
  - ▶ Ne uporabljati v dežju ali v vlažnem okolju.



- Polnilnik ni zaščiten pred vsemi vplivi iz okolja. Če je polnilnik izpostavljen določenim vplivom iz okolja, se lahko polnilnik vname ali eksplodira. Osebe se lahko hudo poškodujejo in nastane lahko materialna škoda.
  - ▶ Polnilnik uporabljate v zaprtem in suhem prostoru.
  - ▶ Polnilnika ne uporabljajte v lahko vnetljivi in eksplozivni atmosferi.
  - ▶ Polnilnika ne uporabljajte na lahko vnetljivi podlagi.
  - ▶ Polnilnik uporabljajte in hranite v temperaturnem območju med + 5 °C in + 40 °C.
- Osebe se lahko spotaknejo ob priključni kabel. Osebe se lahko poškodujejo in poškoduje se lahko polnilnik.
  - ▶ Priključni kabel položite plosko na tla.

## 4.6 Varno stanje

### 4.6.1 Motorna kosa

Motorna kosa je v varnem stanju, če so izpolnjeni naslednji pogoji:

- Motorna kosa ni poškodovana.
- Motorna kosa je čista in suha.
- Upravljalni elementi delujejo in niso spremenjeni.
- Montirana je kombinacija rezalnega orodja in ščitnika, ki je navedena v teh navodilih za uporabo.
- Rezalno orodje in ščitnik sta pravilno montirana.
- Nameščen je originalni dodatni pribor STIHL za to motorno koso.
- Dodatni pribor je pravilno montiran.

## OPOZORILO

- V stanju, ki ni varno za uporabo, sestavni deli morda ne bodo pravilno delovali in varnostne naprave bodo morda izklopljene. Obstaja nevarnost hudih poškodb oseb ali smrti.
  - ▶ Delajte z nepoškodovano motorno koso.
  - ▶ Če je motorna kosa umazana ali mokra: motorno koso očistite in posušite.
  - ▶ Motorne kose ne spreminjajte. Izjema: montiranje kombinacije rezalnega orodja in ščitnika, ki je navedena v teh navodilih za uporabo.
  - ▶ Če upravljalni elementi ne delujejo: ne delajte z motorno koso.
  - ▶ Ne montirajte kovinskega rezalnega orodja.
  - ▶ Montirajte originalni dodatni pribor STIHL za to motorno koso.
  - ▶ Rezalno orodje in ščitnik je treba montirati, kot je opisano v navodilih za uporabo.
  - ▶ Dodatni pribor je treba montirati, kot je opisano v teh navodilih za uporabo ali v navodilih za uporabo dodatnega pribora.
  - ▶ V odprtine motorne kose ne potiskajte predmetov.
  - ▶ Zamenjajte obrabljene ali poškodovane opozorilne table.
  - ▶ V primeru nejasnosti: obrnite se na pooblaščenega prodajalca STIHL.

### 4.6.2 Ščitnik

Ščitnik je v varnem stanju, če so izpolnjeni naslednji pogoji:

- Ščitnik ni poškodovan.
- Nož za odrezovanje je pravilno montiran.

## **⚠ OPOZORILO**

- V stanju, ki ni varno za uporabo, sestavni deli morda ne bodo pravilno delovali in varnostne naprave bodo morda izklopljene. Uporabnik se lahko hudo poškoduje.
  - ▶ Delajte z nepoškodovanim ščitnikom.
  - ▶ Delajte s pravilno montiranim nožem za odrezovanje.
  - ▶ V primeru nejasnosti: obrnite se na pooblaščenega prodajalca STIHL.

### **4.6.3 Kosilna glava**

Kosilna glava je v varnem stanju, če so izpolnjeni naslednji pogoji:

- Kosilna glava ni poškodovana.
- Košnja glava ni blokirana.
- Kosilni nitki sta pravilno montirani.
- Če se kosilna glava PolyCut uporablja s plastičnimi noži:
  - Plastični noži so nepoškodovani in brez razpok.
  - Plastični noži so pravilno montirani.
- Mejne vrednosti obrabe niso presežene.

## **⚠ OPOZORILO**

- V stanju, ki ni varno za uporabo, se lahko sprostijo in odletijo deli kosilne glave, kosilnih nitk ali plastičnih nožev. Obstaja nevarnost hudih poškodb oseb.
  - ▶ Delajte z nepoškodovano kosilno glavo.
  - ▶ Če uporabljate kosilno glavo PolyCut s plastičnimi noži: delajte z nepoškodovanimi plastičnimi noži.
  - ▶ Kosilnih nitk ali plastičnih nožev ne zamenjajte s kovinskimi predmeti.
  - ▶ Upoštevajte in držite se mejnih vrednosti obrabe.
  - ▶ V primeru nejasnosti: obrnite se na pooblaščenega prodajalca STIHL.

### **4.6.4 Akumulatorska baterija**

Baterija je v varnem stanju, če so izpolnjeni naslednji pogoji:

- Baterija je nepoškodovana.
- Baterija je čista in suha.
- Baterija deluje in ni spremenjena.

## **⚠ OPOZORILO**

- Če baterija ni v varnem stanju, ne more več delovati varno. Ljudje se lahko hudo poškodujejo.
  - ▶ Delajte z nepoškodovano in delujočo akumulatorsko baterijo.
  - ▶ Poškodovane ali okvarjene baterije ne polnite.
  - ▶ Če je baterija umazana ali vlažna: očistite jo in pustite, da se posuši.
  - ▶ Baterije ne spreminjajte.
  - ▶ V odprtine baterije ne zatikajte predmetov.
  - ▶ Električnih kontaktov baterije ne povežite s kovinskimi predmeti in ne povzročajte kratkega stika.
  - ▶ Baterije ne odpirajte.
  - ▶ Zamenjajte obrabljene in poškodovane opozorilne ploščice.
- Iz poškodovane baterije lahko izteka tekočina. Če tekočina pride v stik s kožo ali očmi, se lahko koža ali oči razdražijo.
  - ▶ Izogibajte se stiku s tekočino.
  - ▶ Če pride do stika s kožo: prizadete dele kože očistite z veliko količino vode in mila.
  - ▶ Če pride do stika z očmi: oči najmanj 15 minut spirajte z veliko vode in obiščite zdravnika.

- Poškodovana ali okvarjena baterija ima lahko nenavaden vonj, iz nje se lahko kadi ali pa baterija gori. Ljudje se lahko hudo poškodujejo ali umrejo in nastane lahko materialna škoda.
  - ▶ Če ima baterija nenavaden vonj ali se iz nje kadi: baterije ne uporabljajte in jo hranite stran od vnetljivih snovi.
  - ▶ Če baterija gori: poskusite jo pogasiti z gasilnim aparatom ali vodo.

#### 4.6.5 Polnilnik

Polnilnik je v varnem stanju, če so izpolnjeni naslednji pogoji:

- Polnilnik ni poškodovan.
- Polnilnik je čist in suh.

## OPOZORILO

- V stanju, ki ni varno za uporabo, sestavni deli morda ne bodo pravilno delovali in varnostne naprave bodo morda izklopljene. Obstaja nevarnost hudih poškodb oseb ali smrti.
  - ▶ Uporabljajte nepoškodovan polnilnik.
  - ▶ Če je polnilnik umazan ali moker: polnilnik očistite in posušite.
  - ▶ Polnilnika ne spreminjajte.
  - ▶ V odprtine polnilnika ne potiskajte predmetov.
  - ▶ Električnih kontaktov polnilnika ne vežite na kovinske predmete in ne ustvarjajte kratkega stika.
  - ▶ Polnilnika ne odpirajte.

## 4.7 Delo

### OPOZORILO

- Uporabnik v določenih situacijah več ne more zbrano delati. Uporabnik se lahko spotakne, pade in se hudo poškoduje.
  - ▶ Delajte mirno in premišljeno.
  - ▶ Če so svetlobne razmere in vidljivost slabi: ne delajte z motorno koso.
  - ▶ Sami upravljajte motorno koso.
  - ▶ Rezalno orodje vodite v bližini tal.
  - ▶ Pazite na ovire.
  - ▶ Med delom stojte na tleh in pazite na ravnotežje.
  - ▶ Če nastopijo znaki utrujenosti: privoščite si odmor.
- Vrteče se orodje lahko ureže uporabnika. Uporabnik se lahko hudo poškoduje.
  - ▶ Ne dotikajte se vrtečega orodja.
  - ▶ Če rezalno orodje blokira kakšen predmet: izklopite motorno koso in odstranite akumulatorsko baterijo. Šele nato odstranite predmet.
- Če se motorna kosa med delom spremeni ali se začne obnašati nenavadno, motorna kosa morda ni v varnem stanju za uporabo. Osebe se lahko hudo poškodujejo in nastane lahko materialna škoda.
  - ▶ Končajte delo, odstranite akumulatorsko baterijo in se obrnite na pooblaščenega prodajalca STIHL.
- Med delom lahko zaradi motorne kose nastanejo vibracije.
  - ▶ Nosite rokavice.
  - ▶ Med delom imejte premore.
  - ▶ Če se pojavijo znaki motene prekrvavitve: obiščite zdravnika.

- Če med delom rezalno orodje zadane ob tujek, lahko njega ali njegove dele z visoko hitrostjo nosi po zraku. Osebe se lahko poškodujejo in nastane lahko materialna škoda.
  - ▶ Tujke odstranite iz delovnega območja.
- Ko spustite prestavno ročico, se rezalno orodje še kratek čas vrti. Obstaja nevarnost hudih poškodb oseb.
  - ▶ Počakajte, da se rezalno orodje zaustavi.

## 4.8 Polnjenje

### OPOZORILO

- Med polnjenjem lahko ima poškodovan ali pokvarjen polnilnik nenavaden vonj in iz njega se lahko začne kaditi. Osebe se lahko poškodujejo in nastane lahko materialna škoda.
  - ▶ Izvlecite omrežni vtič iz vtičnice.
- V primeru nezadostnega odvajanja toplote se lahko začne polnilnik pregrevati in povzroči požar. Osebe se lahko hudo poškodujejo ali umrejo in nastane lahko materialna škoda.
  - ▶ Polnilnika ne pokrivajte.

## 4.9 Priklučitev na elektriko

Stik s sestavnimi deli, ki so pod napetostjo, lahko nastane v naslednjih primerih:


- Priključni kabel ali kabelski podaljšek je poškodovan.
- Omrežni vtič priključnega kabla ali kabelskega podaljška je poškodovan.
- Vtičnica ni pravilno nameščena.

## NEVARNOST

- Stik s sestavnimi deli, ki so pod napetostjo, lahko povzroči električni udar. Uporabnik se lahko hudo poškoduje ali umre.
- ▶ Prepričajte se, da priključni kabel, kabelski podaljšek in njuna omrežna vtiča niso poškodovani.



Če je priključni kabel ali kabelski podaljšek poškodovan:

- ▶ Ne dotikajte se poškodovanega mesta.
- ▶ Izvlecite omrežni vtič iz vtičnice.
- ▶ Priključni kabel, kabelski podaljšek in njuna omrežna vtiča primate s suhimi rokami.
- ▶ Omrežni vtič priključnega kabla ali kabelskega podaljška vtaknite v pravilno nameščeno in zavarovano vtičnico z zaščitnim kontaktom.
- ▶ Polnilnik priključite preko zaščitnega FID-stikala (30 mA, 30 ms).
- Poškodovan ali neustrezen kabelski podaljšek lahko povzroči električni udar. Obstaja nevarnost hudih poškodb oseb ali smrti.
  - ▶ Kabelski podaljšek uporabljajte s kabli ustreznega premera,  20.4.

## ⚠ OPOZORILO

- Med polnjenjem lahko zaradi nepravilne omrežne napetosti ali frekvence pride do prenapetosti v polnilniku. Polnilnik se lahko poškoduje.
  - ▶ Prepričajte se, da sta omrežna napetost in omrežna frekvenca električnega omrežja v skladu z navedbami na napisni ploščici polnilnika.
- Nepravilno položen priključni kabel in kabelski podaljšek se lahko poškodujeta in osebe se lahko spotaknejo ob njiju. Osebe se lahko poškodujejo in poškodujeta se lahko priključni kabel ali kabelski podaljšek.
  - ▶ Priključni kabel in kabelski podaljšek položite in označite tako, da se osebe ne bodo mogle spotakniti.
  - ▶ Priključni kabel in kabelski podaljšek položite tako, da ne bosta napeta ali se ne bosta zapletala.
  - ▶ Priključni kabel in kabelski podaljšek položite tako, da se ne bosta poškodovala, prepognila ali stisnila ali se ne bosta drgnila.
  - ▶ Priključni kabel in kabelski podaljšek zaščitite pred vročino, oljem in kemikalijami.
  - ▶ Priključni kabel in kabelski podaljšek položite na suho podlago.

- Med delom se kabelski podaljšek segreje. Če toplota ne more odtekat, lahko povzroči požar.
  - ▶ Če uporabljate kabelski boben: kabelski boben do konca odvijte.
- Če so v steni položeni električni vodi in cevi, se lahko ti poškodujejo, ko montirate polnilnik na steno. Stik z vodi pod napetostjo lahko povzroči električni udar. Osebe se lahko hudo poškodujejo in nastane lahko materialna škoda.
  - ▶ Zagotovite, da na predvidenem mestu v steni ni električnih vodov ali cevi.
- Če polnilnik ni montiran na steno, kot je opisano v teh navodilih za uporabo, lahko polnilnik ali akumulatorska baterija pade na tla ali polnilnik se lahko začne pregrevati. Osebe se lahko poškodujejo in nastane lahko materialna škoda.
  - ▶ Polnilnik je treba montirati na steno, kot je opisano v navodilih za uporabo.
- Če polnilnik z vstavljenjo akumulatorsko baterijo montirate na steno, lahko akumulatorska baterija pade iz polnilnika. Osebe se lahko poškodujejo in nastane lahko materialna škoda.
  - ▶ Polnilnik najprej montirajte na steno in nato vstavite akumulatorsko baterijo.

## 4.10 Transport

### 4.10.1 Motorna kosa

## ⚠ OPOZORILO

- Med transportom se lahko motorna kosa prevrne ali se premika. Osebe se lahko poškodujejo in nastane lahko materialna škoda.



- ▶ Odstranite akumulatorsko baterijo.

- ▶ Motorno koso zavarujte z napenjalnimi pasovi, jermeni ali mrežo tako, da se ne bo mogla prevrniti in premikati.

#### 4.10.2 Akumulatorska baterija

### ⚠ OPOZORILO

- Akumulatorska baterija ni zaščitena pred vplivi iz okolja. Če je akumulatorska baterija izpostavljena določenim vplivom iz okolja, se lahko akumulatorska baterija poškoduje in nastane lahko materialna škoda.
  - ▶ Ne transportirajte poškodovane akumulatorske baterije.
  - ▶ Akumulatorsko baterijo transportirajte v električno neprevodni embalaži.
- Med transportom se lahko akumulatorska baterija prevrne ali se premika. Osebe se lahko poškodujejo in nastane lahko materialna škoda.
  - ▶ Akumulatorsko baterijo v embalaži zapakirajte tako, da se ne bo mogla premikati.
  - ▶ Embalažo zavarujte, da se ne bo mogla premikati.

#### 4.10.3 Polnilnik

### ⚠ OPOZORILO

- Med transportom se lahko polnilnik prevrne ali se premika. Osebe se lahko poškodujejo in nastane lahko materialna škoda.
  - ▶ Izvlecite omrežni vtič iz vtičnice.
  - ▶ Odstranite akumulatorsko baterijo.
  - ▶ Polnilnik zavarujte z napenjalnimi pasovi, jermeni ali mrežo tako, da se ne bo mogel prevrniti in premikati.
- Priključni kabel ni predviden za nošenje polnilnika. Priključni kabel in polnilnik se lahko poškodujeta.
  - ▶ Priključni kabel navijte in ga pritrdite na polnilnik.

## 4.11 Shranjevanje

#### 4.11.1 Motorna kosa

### ⚠ OPOZORILO

- Otroci ne morejo prepoznati in oceniti nevarnosti motorne kose. Otroci se lahko hudo poškodujejo.



- ▶ Odstranite akumulatorsko baterijo.

- ▶ Motorno koso hranite izven dosega otrok.

- Električni kontakti motorne kose in kovinski sestavni deli lahko zaradi vlage korodirajo. Motorna kosa se lahko poškoduje.



- ▶ Odstranite akumulatorsko baterijo.

- ▶ Motorno koso shranite na čistem in suhem mestu.

#### 4.11.2 Akumulatorska baterija

### ⚠ OPOZORILO

- Otroci ne morejo prepoznati in oceniti nevarnosti akumulatorske baterije. Otroci se lahko hudo poškodujejo.
  - ▶ Akumulatorsko baterijo hranite izven dosega otrok.
- Akumulatorska baterija ni zaščitena pred vplivi iz okolja. Če je akumulatorska baterija izpostavljena določenim vplivom iz okolja, se lahko akumulatorska baterija poškoduje.
  - ▶ Akumulatorsko baterijo shranite na čistem in suhem mestu.
  - ▶ Akumulatorsko baterijo shranite v zaprtem prostoru.
  - ▶ Akumulatorske baterije ne shranjujte v motorni kosi in polnilniku.
  - ▶ Akumulatorsko baterijo shranite v električno neprevodni embalaži.
  - ▶ Akumulatorsko baterijo shranite v temperaturnem območju med - 10 °C in + 50 °C.



## 4.11.3 Polnilnik

**⚠ OPOZORILO**

- Otroci ne morejo prepoznati in oceniti nevarnosti polnilnika. Otroci se lahko hudo poškodujejo ali umrejo.
  - ▶ Odstranite akumulatorsko baterijo.
  - ▶ Polnilnik hranite izven dosega otrok.
- Polnilnik ni zaščiten pred vsemi vplivi iz okolja. Če je polnilnik izpostavljen določenim vplivom iz okolja, se lahko polnilnik poškoduje.
  - ▶ Odstranite akumulatorsko baterijo.
  - ▶ Če je polnilnik topel: počakajte, da se polnilnik ohladi.
  - ▶ Polnilnik očistite in shranite na suhem mestu.
  - ▶ Polnilnik shranite v zaprtem prostoru.
  - ▶ Polnilnik hranite v temperaturnem območju med + 5 °C in + 40 °C.
- Priključni kabel ni predviden za nošenje ali obešanje polnilnika. Priključni kabel in polnilnik se lahko poškodujeta.
  - ▶ Polnilnik primite za ohišje. Na polnilniku je ugreznjen ročaj za preprosto dviganje polnilnika.
  - ▶ Polnilnik obesite na stensko držalo.

## 4.12 Čiščenje, vzdrževanje in popraviljanje

**⚠ OPOZORILO**

- Če je med čiščenjem, vzdrževanjem ali popravilom akumulatorska baterija vstavljena, se lahko motorna kosa nenamerno vklopi. Osebe se lahko hudo poškodujejo in nastane lahko materialna škoda.



- ▶ Odstranite akumulatorsko baterijo.

- Močna čistilna sredstva, čiščenje z vodnim curkom ali ostri predmeti lahko poškodujejo motorno koso, ščitnik, rezalno orodje, akumulatorsko baterijo in polnilnik. Če






motorna kosa, ščitnik, rezalno orodje, akumulatorska baterija ali polnilnik niso pravilno očiščeni, sestavni deli morda ne bodo več pravilno delovali in varnostne naprave bodo morda izklopljene. Obstaja nevarnost hudih poškodb oseb.

- ▶ Motorno koso, ščitnik, rezalno orodje, akumulatorsko baterijo in polnilnik je treba čistiti, kot je opisano v navodilih za uporabo.
- Če motorna kosa, ščitnik, rezalno orodje, akumulatorska baterija in polnilnik niso pravilno vzdrževani ali popravljeni, sestavni deli morda ne bodo več pravilno delovali in varnostne naprave bodo morda izklopljene. Obstaja nevarnost hudih poškodb oseb ali smrti.
  - ▶ Motorne kose, ščitnika, rezalnega orodja, akumulatorske baterije in polnilnika ne vzdržujte ali popravljajte sami.
  - ▶ Če je treba vzdrževati ali popraviti motorno koso, ščitnik, rezalno orodje, akumulatorsko baterijo ali polnilnik: obrnite se na pooblaščenega prodajalca STIHL.

**5 Pripravljanje motorne kose za uporabo****5.1 Pripravljanje motorne kose za uporabo**

Pred vsakim začetkom dela je treba izvesti naslednje korake:

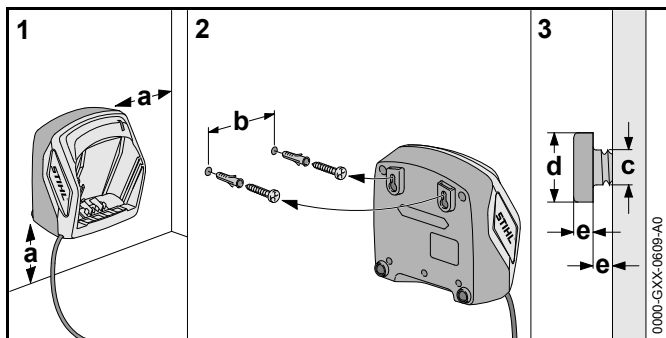
- ▶ Prepričajte se, da so naslednji sestavni deli v varnem stanju za uporabo:
  - Motorna kosa, 4.6.1.
  - Ščitnik, 4.6.2.
  - Kosilna glava, 4.6.3.
  - Akumulatorska baterija, 4.6.4.
  - Polnilnik, 4.6.5.
- ▶ Preverite akumulatorsko baterijo, 11.2.
- ▶ Do konca napolnite akumulatorsko baterijo, 6.2.
- ▶ Očistite motorno koso, 16.1.
- ▶ Namestite distančnik, 7.1.

- ▶ Montirajte ščitnik,  7.2.
- ▶ Montirajte okrogli ročaj,  7.3.
- ▶ Montirajte kosilno glavo,  7.4.1.
- ▶ Nastavite okrogli ročaj,  8.1.
- ▶ Preverite upravljalne elemente,  11.1.
  - ▶ Če med preverjanjem upravljalnih elementov 3 LED-lučke utripajo rdeče: odstranite akumulatorsko baterijo in se obrnite na pooblaščenega prodajalca STIHL.
- ▶ Če korakov ni mogoče izvesti: motorne kose ne uporabljajte in se obrnite na pooblaščenega prodajalca STIHL.

## 6 Polnjenje akumulatorske baterije in LED-lučke

### 6.1 Montiranje polnilnika na steno

Polnilnik lahko montirate na steno.



- ▶ Polnilnik na steno montirajte tako, da bodo izpolnjeni naslednji pogoji:
  - Uporabljen je primeren material za pritrjevanje.
  - Polnilnik je v vodoravnem položaju.
  - Upoštewane so naslednje mere:
    - a = najmanj 100 mm
    - b (za AL 101) = 75 mm
    - b (za AL 300 in AL 500) = 120 mm

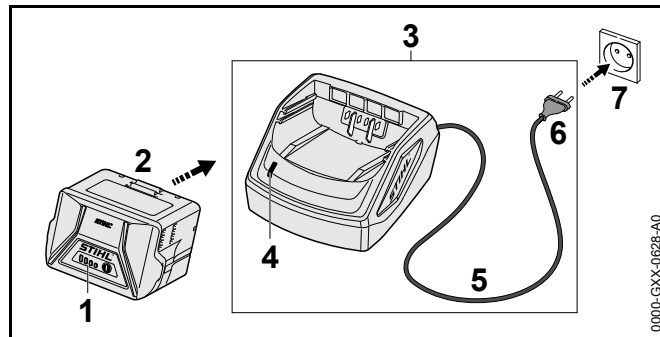
- c = 4,5 mm
- d = 9 mm
- e = 2,5 mm

### 6.2 Polnjenje akumulatorske baterije

Čas polnjenja je odvisen od različnih dejavnikov, npr. od temperature akumulatorske baterije ali od temperature okolice. Dejanski čas polnjenja lahko odstopa od navedenega časa polnjenja. Čas polnjenja je naveden na spletnem naslovu [www.stihl.com/charging-times](http://www.stihl.com/charging-times).

Ko je omrežni vtič vstavljen v vtičnico in akumulatorska baterija vstavljena v polnilnik, se polnjenje samodejno začne. Ko je akumulatorska baterija do konca napolnjena, se polnilnik samodejno izklopi.

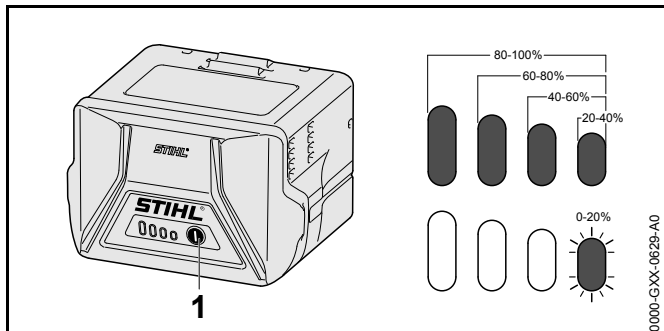
Med polnjenjem se akumulatorska baterija in polnilnik ogrejeta.



- ▶ Vstavite omrežni vtič (6) v dobro dostopno vtičnico (7). Polnilnik (3) izvede samopreizkus. LED-lučka (4) sveti pribl. 1 sekundo zeleno in pribl. 1 sekundo rdeče.
- ▶ Položite priključni kabel (5).
- ▶ Akumulatorsko baterijo (2) vstavite v vodila polnilnika (3) in jo potisnite to naslona.
- ▶ LED-lučka (4) sveti zeleno. LED-lučke (1) svetijo zeleno in akumulatorska baterija (2) se polni.

- ▶ Če LED-lučka (4) in LED-lučke (1) več ne svetijo: akumulatorska baterija (2) je do konca napolnjena in jo lahko vzamete iz polnilnika (3).
- ▶ Če polnilnika (3) več ne boste uporabljali: izvlecite omrežni vtič (6) iz vtičnice (7).

### 6.3 Prikaz stanja napoljenosti



- ▶ Pritisnite tipko (1). LED-lučke svetijo pribl. 5 sekund zeleno in prikazujejo stanje napoljenosti.
- ▶ Če desna LED-lučka utripa zeleno: Napolnite akumulatorsko baterijo.

### 6.4 LED-lučke na akumulatorski bateriji

LED-lučke lahko prikazujejo stanje napoljenosti akumulatorske baterije in motnje. LED-lučke lahko svetijo ali utripajo zeleno ali rdeče.

Če LED-lučke svetijo ali utripajo zeleno, je prikazano stanje napoljenosti.

- ▶ LED-lučke lahko svetijo ali utripajo rdeče: odpravite motnje, 19. Obstaja motnja motorne kose ali akumulatorske baterije.

### 6.5 LED-lučka na polnilniku

LED-lučka prikazuje stanje polnilnika.

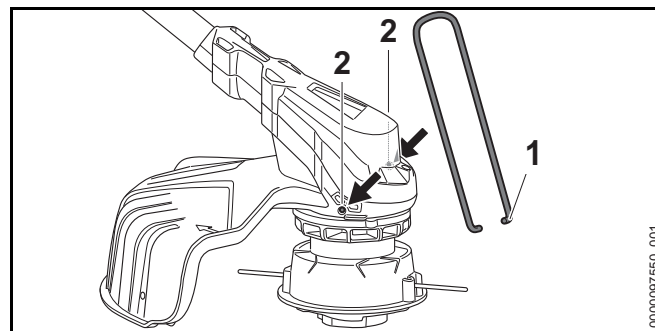
Če LED-lučka sveti zeleno, se akumulatorska baterija polni.

- ▶ Če LED-lučka utripa rdeče: odpravite motnje. Obstaja motnja polnilnika.

## 7 Sestavljanje motorne kose

### 7.1 Namestitvev distančnika

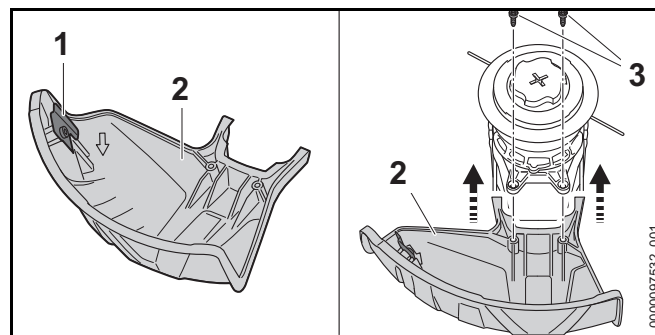
- ▶ Izklopite motorno koso in odstranite akumulatorsko baterijo.



- ▶ Konca distančnika (1) vstavite v luknji (2) na ohišju. Distančnika (1) ni treba znova demontirati.

### 7.2 Montaža ščitnika

- ▶ Izklopite motorno koso in odstranite akumulatorsko baterijo.



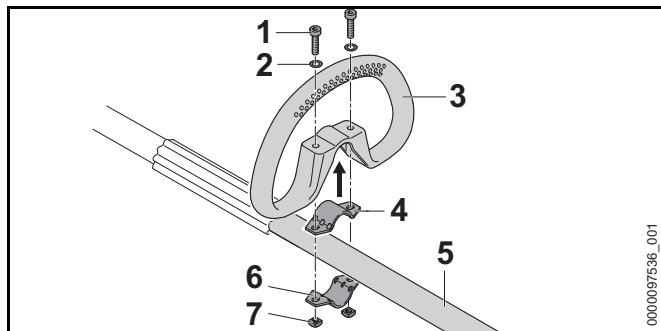
Nož za odrezovanje (1) je že vgrajen v ščitniku (2) in ga ni dovoljeno demontirati.

- ▶ Potisnite ščitnik (2) do naslona v vodila na ohišju. Ščitnik (2) je poravnan z ohišjem.
- ▶ Privijte in pritegnite vijaka (3).

Ščitnika (2) ni dovoljeno demontirati.

### 7.3 Montaža okroglega ročaja

- ▶ Izklopite motorno koso in odstranite akumulatorsko baterijo.



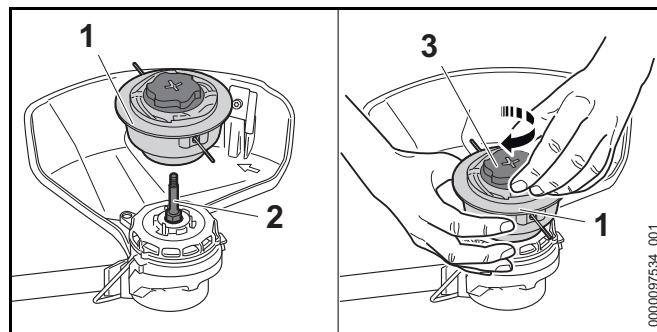
- ▶ Objemko (4) položite v okrogli ročaj (3).
- ▶ Okrogli ročaj (3) skupaj z objemko (4) položite na ročaj (5).
- ▶ Podložki (2) namestite na vijaka (1).
- ▶ Objemko (6) potisnite proti ročaju (5).
- ▶ Vijaka (1) speljite skozi izvrtini v okroglem ročaju (3) in v objemki (4 in 6).
- ▶ Privijte in pritegnite matici (7).

### 7.4 Montiranje in demontiranje kosilne glave

#### 7.4.1 Kosilna glava AutoCut C 6-2

##### Montaža kosilne glave

- ▶ Izklopite motorno koso in odstranite akumulatorsko baterijo.



- ▶ Kosilno glavo (1) namestite na gred (2).
- ▶ Kosilno glavo (1) držite z roko.
- ▶ Pokrov (3) z roko vrtite v smeri urinega kazalca in ga močno pritegnite.

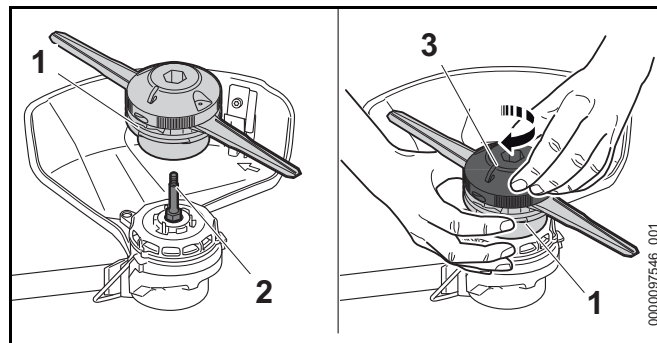
##### Demontirajte glavo za košnjo

- ▶ Izklopite motorno koso in odstranite akumulatorsko baterijo.
- ▶ Kosilno glavo držite z roko.
- ▶ Pokrov z roko vrtite v nasprotni smeri urinega kazalca, dokler ni mogoče sneti kosilne glave.

#### 7.4.2 Kosilna glava PolyCut 6-2

##### Montaža kosilne glave

- ▶ Izklopite motorno koso in odstranite akumulatorsko baterijo.



- ▶ Kosilno glavo (1) namestite na gred (2).
- ▶ Kosilno glavo (1) držite z roko.
- ▶ Zgornji del (3) z roko vrtite v smeri urinega kazalca in ga močno pritegnite.

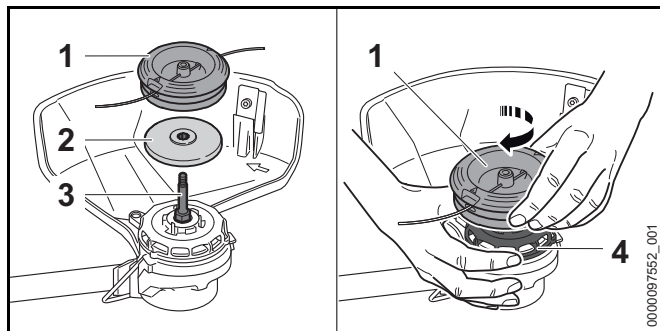
### Demontirajte glavo za košnje

- ▶ Izklopite motorno koso in odstranite akumulatorsko baterijo.
- ▶ Kosilno glavo držite z roko.
- ▶ Zgornji del z roko vrtite v nasprotni smeri urinega kazalca, dokler ni mogoče sneti kosilne glave.

### 7.4.3 Kosilna glava DuroCut 5-2

#### Montaža kosilne glave

- ▶ Izklopite motorno koso in odstranite akumulatorsko baterijo.



- ▶ Pritisno ploščo (2) tako položite na gred (3), da je manjši premer obrnjen navzgor.
- ▶ Kosilno glavo (1) namestite na gred (3).
- ▶ Vetrnico ventilatorja (4) držite z roko.
- ▶ Kosilno glavo (1) z roko vrtite v smeri urinega kazalca in jo močno pritegnite.

### Demontirajte glavo za košnje

- ▶ Izklopite motorno koso in odstranite akumulatorsko baterijo.
- ▶ Vetrnico ventilatorja držite z roko.

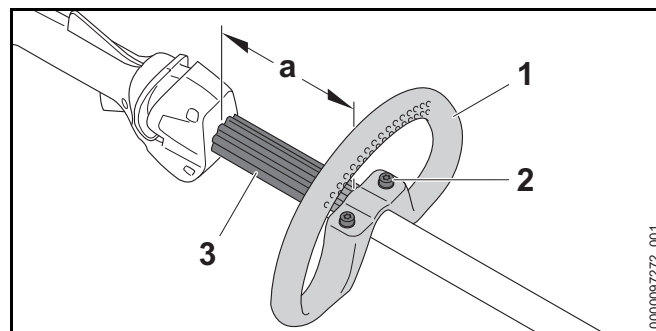
- ▶ Kosilno glavo odvijte v nasprotni smeri urinega kazalca.
- ▶ Snemite pritisno ploščo.

## 8 Nastavljanje motorne kose za uporabnika

### 8.1 Naravnava in nastavev okroglega ročaja

Okrogli ročaj je mogoče glede na uporabo in telesno višino uporabnika nastaviti v različne položaje.

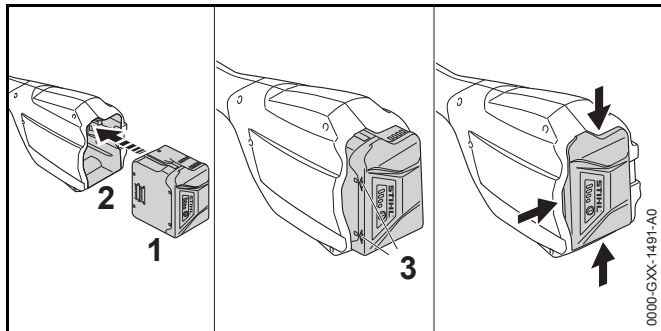
- ▶ Izklopite motorno koso in odstranite akumulatorsko baterijo.



- ▶ Odvijte vijaka (2).
- ▶ Okrogli ročaj (1) tako prestavite v zeleni položaj, da so izpolnjeni naslednji pogoji:
  - Distančnik (3) se prilega med okrogli ročaj (1) in upravljalni ročaj.
  - a = maksimalno 30 cm
- ▶ Vijaka (2) pritegnite tako močno, da se okrogli ročaj (1) ne bo več mogel vrteti okoli ročaja.

## 9 Vstavljanje in odstranjevanje akumulatorske baterije

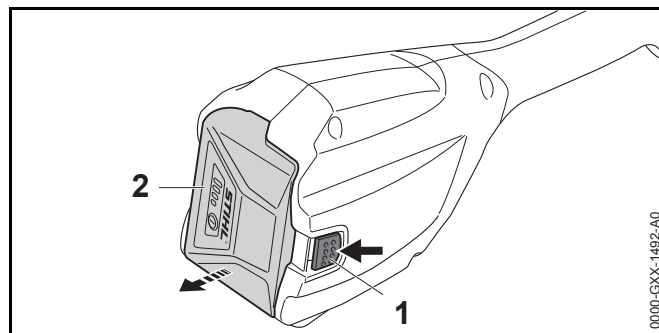
### 9.1 Vstavljanje akumulatorske baterije



- ▶ Akumulatorsko baterijo (1) potiskajte v predal za akumulatorsko baterijo (2), dokler ne zaslišite klika. Puščici (3) na akumulatorski bateriji (1) sta še vidni in akumulatorska baterija (1) je zavarovana v predalu za akumulatorsko baterijo (2). Med motorno koso in akumulatorsko baterijo (1) ni električnega kontakta.
- ▶ Akumulatorsko baterijo (1) potisnite do naslona v predal za akumulatorsko baterijo (2). Akumulatorska baterija (1) z drugim klikom zaskoči in je poravnana z ohišjem motorne kose.

### 9.2 Odstranjevanje akumulatorske baterije

- ▶ Motorno koso položite na ravno površino.
- ▶ Eno roko držite pred predalom za akumulatorsko baterijo, da akumulatorska baterija (2) ne bo padla na tla.

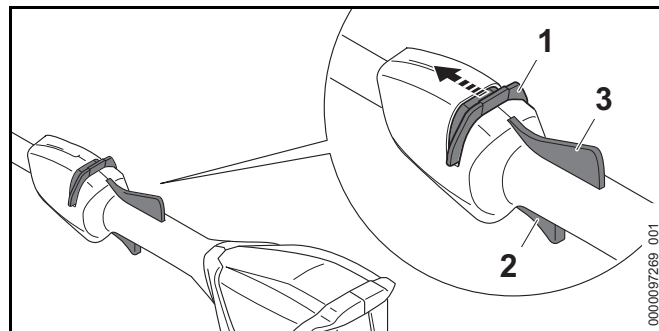


- ▶ Z drugo roko potisnite zaporno ročico (1). Akumulatorska baterija (2) je sproščena in jo lahko odstranite.

## 10 Vklp in izklop motorne kose

### 10.1 Vklp motorne kose

- ▶ Motorno koso z eno roko primite za upravljalni ročaj, tako da s palcem trdno objamete upravljalni ročaj.
- ▶ Motorno koso z drugo roko držite za okrogli ročaj ali za cev za ročaj tako, da s palcem objamete okrogli ročaj ali cev za ročaj.



- ▶ Sprostitveni drsnik (1) s palcem potisnite v smeri proti okroglemu ročaju in ga držite.

- ▶ S kazalcem pritisnite prestavno ročico (2) in jo držite pritisnjeno.

Motorna kosa pospešuje in rezalno orodje se vrti.

Sprostitveni drsnik (1) lahko izpustite.

Ko je ergo ročica (3) pritisnjena, ostane prestavna ročica (3) sproščena. Zaradi tega lahko prestavno ročico izpustite in znova pritisnete, ne da bi sprostitveni drsnik znova morali potisniti v smeri okroglega ročaja.

Ko izpustite prestavno ročico (2) in ergo ročico (3), je prestavna ročica (2) blokirana. Sprostitveni drsnik (1) je znova treba potisniti v smeri okroglega ročaja in ga držati, da se prestavna ročica (2) sprosti.

## 10.2 Izklop motorne kose

- ▶ Izpustite prestavno ročico in ergo ročico.
- ▶ Počakajte, dokler se rezalno orodje več ne vrti.
- ▶ Če se rezalni nož še naprej vrti: odstranite akumulatorsko baterijo in se obrnite na pooblaščenega prodajalca STIHL. Motorna kosa je pokvarjena.

# 11 Preverjanje motorne kose in akumulatorske baterije

## 11.1 Preverjanje upravljalnih elementov

### Sprostitveni drsnik, ergo ročica in prestavna ročica

- ▶ Odstranite akumulatorsko baterijo.
- ▶ Poskusite potisniti prestavno ročico, ne da bi pritisnili sprostitveni drsnik.
- ▶ Če prestavno ročico lahko potisnete: motorne kose ne uporabljajte in se obrnite na pooblaščenega prodajalca STIHL. Sprostitveni drsnik je pokvarjen.
- ▶ Sprostitveni drsnik s palcem potisnite v smeri proti okroglemu ročaju in ga držite.
- ▶ Ergo ročico pritisnite in jo držite pritisnjeno.
- ▶ Pritisnite prestavno ročico. Sprostitveni drsnik lahko izpustite.

- ▶ Izpustite prestavno ročico in ergo ročico.
- ▶ Če se sprostitveni drsnik, prestavna ročica ali ergo ročica težko premikajo ali ne skočijo nazaj v začetni položaj: motorne kose ne uporabljajte in se obrnite na pooblaščenega prodajalca STIHL. Sprostitveni drsnik, prestavna ročica ali ergo ročica so pokvarjeni.

### Vklop obrezovalnika žive meje

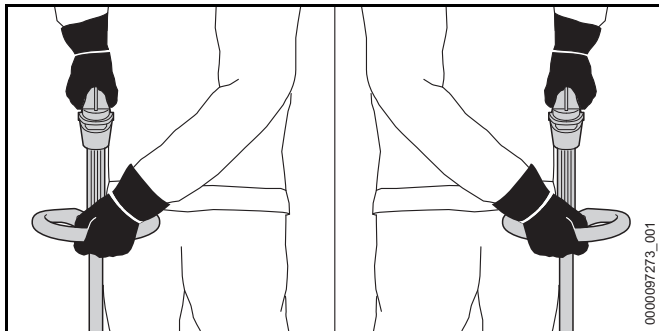
- ▶ Vstavite akumulatorsko baterijo.
- ▶ Sprostitveni drsnik potisnite v smeri proti okroglemu ročaju in ga držite.
- ▶ Prestavno ročico pritisnite in jo držite pritisnjeno. Rezalno orodje se vrti.
- ▶ Če 3 LED-lučke utripajo rdeče: odstranite akumulatorsko baterijo in se obrnite na pooblaščenega prodajalca STIHL. Obstaja motnja motorne kose.
- ▶ Izpustite prestavno ročico. Rezalno orodje se po krajšem času zaustavi.
- ▶ Če se rezalno orodje še naprej vrti: odstranite akumulatorsko baterijo in se obrnite na pooblaščenega prodajalca STIHL. Motorna kosa je pokvarjena.

## 11.2 Preizkus akumulatorske baterije

- ▶ Pritisnite tipko na akumulatorski bateriji. LED-lučke svetijo ali utripajo.
- ▶ Če LED-lučke ne svetijo ali utripajo: akumulatorske baterije ne uporabljajte in se obrnite na pooblaščenega prodajalca STIHL. Obstaja motnja akumulatorske baterije.

## 12 Delo z motorno koso

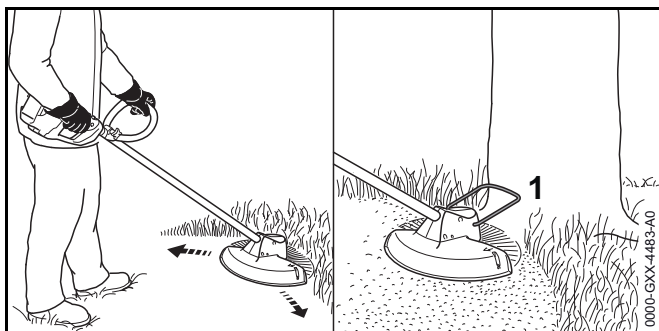
### 12.1 Drža in vodenje motorne kose



- ▶ Motorno koso z eno roko primite za upravljalni ročaj, tako da s palcem trdno objamete upravljalni ročaj.
- ▶ Motorno koso z drugo roko držite za okrogli ročaj tako, da s palcem objamete okrogli ročaj.

### 12.2 Košenje

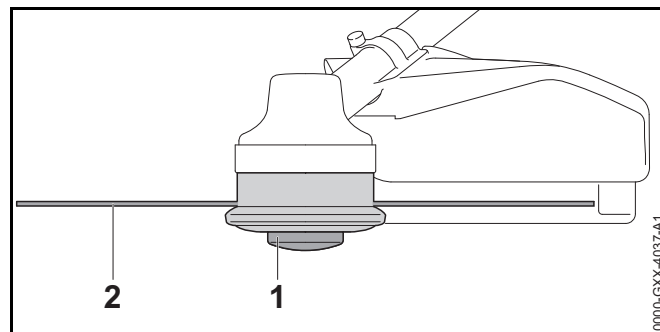
Razmak rezalnega orodja od tal določa višino reza.



- ▶ Motorno koso enakomerno premikajte sem ter tja.
- ▶ Počasi in nadzorovano se premikajte naprej.
- ▶ Če uporabljate distančnik (1): razklopite distančnik (1) do konca.

### 12.3 Nastavljanje kosilnih nitk na kosilnih glavah AutoCut

- ▶ Z vrtečo se kosilno glavo se na kratko dotaknite tal. Kosilna nitka se skrajša za pribl. 30 mm. Nož za odrezovanje v ščitniku samodejno odreže kosilni nitki na primerno dolžino.



Če sta kosilni nitki krajši od 25 mm, ju ni mogoče samodejno nastaviti.

- ▶ Izklopite motorno koso in odstranite akumulatorsko baterijo.
- ▶ Pritisnite vložek tuljavnika (1) na kosilni glavi in ga držite pritisnjene.
- ▶ Ročno izvlecite kosilni nitki (2).
- ▶ Če kosilnih nitk (2) ni več mogoče izvleči: zamenjajte vložek tuljavnika (1) ali kosilni nitki (2). Vložek tuljavnika je prazen.

## 13 Po delu

### 13.1 Po delu

- ▶ Izklopite motorno koso in odstranite akumulatorsko baterijo.
- ▶ Če je motorna kosa mokra: Počakajte, da se motorna kosa posuši.
- ▶ Če je akumulatorska baterija mokra: počakajte, da se akumulatorska baterija posuši.



- ▶ Očistite motorno koso.
- ▶ Očistite ščitnik.
- ▶ Očistite rezalno orodje.
- ▶ Očistite akumulatorsko baterijo.

## 14 Transport

### 14.1 Transportiranje motorne kose

- ▶ Izklopite motorno koso in odstranite akumulatorsko baterijo.

#### Nošenje motorne kose

- ▶ Motorno koso z eno roko primite za ročaj, da bo rezalno orodje obrnjeno nazaj in bo motorna kosa uravnotežena.

#### Transport motorne kose

- ▶ Motorno koso zavarujte tako, da se ne bo mogla prevrniti in premikati.

### 14.2 Transport akumulatorske baterije

- ▶ Izklopite motorno koso in odstranite akumulatorsko baterijo.
- ▶ Prepričajte se, ali je akumulatorska baterija v varnem stanju za uporabo.
- ▶ Akumulatorsko baterijo zapakirajte tako, da bodo izpolnjeni naslednji pogoji:
  - Embalaža ni električno prevodna.
  - Akumulatorska baterija se v embalaži ne more premikati.
- ▶ Embalažo zavarujte, da se ne bo mogla premikati.

Za akumulatorsko baterijo veljajo zahteve glede transporta nevarnega blaga. Akumulatorska baterija je klasificirana kot UN 3480 (litij-ionska baterija) in je bila preizkušena v skladu s priročnikom ZN o preizkusih in kriterijih, del III, poglavje 38.3.

Predpisi glede transporta so navedeni na spletnem naslovu [www.stihl.com/safety-data-sheets](http://www.stihl.com/safety-data-sheets).

### 14.3 Transportiranje polnilnika

- ▶ Izvlecite omrežni vtič iz vtičnice.
- ▶ Odstranite akumulatorsko baterijo.
- ▶ Priključni kabel navijte in ga pritrdite na polnilnik.
- ▶ Če boste polnilnik transportirali v vozilu: polnilnik zavarujte z napenjalnimi pasovi, jermeni ali mrežo tako, da se ne bo mogel prevrniti in premikati.

## 15 Shranjevanje

### 15.1 Shranjevanje motorne kose

- ▶ Izklopite motorno koso in odstranite akumulatorsko baterijo.
- ▶ Demontirajte kolut.
- ▶ Motorno koso shranite tako, da bodo izpolnjeni naslednji pogoji:
  - Motorna kosa je izven dosega otrok.
  - Motorna kosa je čista in suha.

### 15.2 Shranjevanje akumulatorske baterije

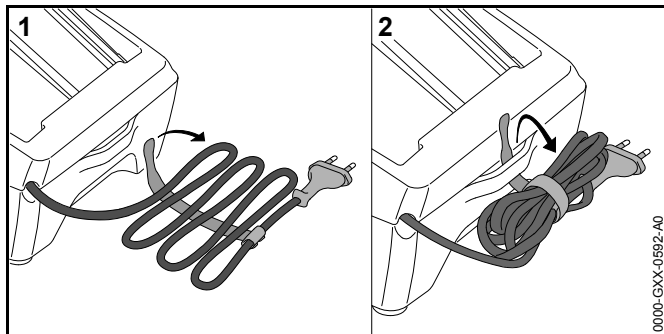
STIHL priporoča, da akumulatorsko baterijo shranite, ko je stanje napoljenosti med 40 % in 60 % (svetila 2 zeleni LED-lučki).

- ▶ Akumulatorsko baterijo shranite tako, da bodo izpolnjeni naslednji pogoji:
  - Akumulatorska baterija je izven dosega otrok.
  - Akumulatorska baterija je čista in suha.
  - Akumulatorska baterija je v zaprtem prostoru.
  - Akumulatorska baterija ni v motorni kosi in polnilniku.
  - Akumulatorska baterija je v električno neprevodni embalaži.
  - Akumulatorska baterija je v temperaturnem območju med - 10 °C in + 50 °C.

### 15.3 Shranjevanje polnilnika

- ▶ Omrežni vtič izvlecite iz vtičnice.

- ▶ Odstranite akumulatorsko baterijo.



- ▶ Priključni kabel navijte in ga pritrdite na polnilnik.
- ▶ Polnilnik shranite tako, da bodo izpolnjeni naslednji pogoji:
  - Polnilnik je izven dosega otrok.
  - Polnilnik je čist in suh.
  - Polnilnik je v zaprtem prostoru.
  - V polnilnik ni vstavljena akumulatorska baterija.
  - Polnilnika ne obešajte za priključni kabel.
  - Polnilnik je v temperaturnem območju med +5 °C in + 40 °C.

## 16 Čiščenje

### 16.1 Očistite motorno koso

- ▶ Izklopite motorno koso in odstranite akumulatorsko baterijo.
- ▶ Motorno koso očistite z vlažno krpo.
- ▶ Prezračevalne reže očistite s čopičem.
- ▶ Iz predala za akumulatorsko baterijo odstranite tujke in predal za akumulatorsko baterijo očistite z vlažno krpo.
- ▶ Električne kontakte v predalu za akumulatorsko baterijo očistite s čopičem ali mehko krtačo.
- ▶ Predel pod vetrnico ventilatorja očistite s čopičem ali mehko krtačo.

### 16.2 Čiščenje ščitnika in rezalnega orodja

- ▶ Izklopite motorno koso in odstranite akumulatorsko baterijo.
- ▶ Ščitnik in rezalno orodje očistite z vlažno krpo ali mehko krtačo.

### 16.3 Čiščenje akumulatorske baterije

- ▶ Akumulatorsko baterijo očistite z vlažno krpo.

### 16.4 Čiščenje polnilnika

- ▶ Izvlecite omrežni vtič iz vtičnice.
- ▶ Polnilnik očistite z vlažno krpo.
- ▶ Prezračevalne reže očistite s čopičem.
- ▶ Električne kontakte polnilnika očistite s čopičem ali mehko krtačo.

## 17 Vzdrževanje

### 17.1 Vzdrževalni intervali

Vzdrževalni intervali so odvisni od okoljskih in delovnih pogojev. STIHL priporoča naslednje vzdrževalne intervale:

#### letno

- ▶ Motorno koso naj pregleda pooblaščen prodajalec STIHL.

## 18 Popravila

### 18.1 Popravljanje motorne kose, rezalnega orodja, akumulatorske baterije in polnilnika

Uporabnik ne more sam popravljati motorne kose, rezalnega orodja, akumulatorske baterije in polnilnika.

- ▶ Če sta motorna kosa ali rezalno orodje poškodovana: motorne kose ali rezalnega orodja ne uporabljajte in se obrnite na pooblaščenega prodajalca STIHL.

- ▶ Če je akumulatorska baterija pokvarjena ali poškodovana: zamenjajte akumulatorsko baterijo.
- ▶ Če je polnilnik pokvarjen ali poškodovan: zamenjajte polnilnik.
- ▶ Če je priključni kabel pokvarjen ali poškodovan: polnilnika ne uporabljajte, priključni kabel pa naj zamenja pooblaščen prodajalec STIHL.

## 19 Odpravljanje motenj

### 19.1 Odpravljanje motenj motorne kose ali akumulatorske baterije

Motnja	LED-lučke na akumulatorski bateriji	Vzrok	Rešitev
Motorna kosa se ob vklopu ne zažene.	1 LED-lučka utripa zeleno.	Akumulatorska baterija je premalo napolnjena.	► Napolnite akumulatorsko baterijo.
	1 LED-lučka sveti rdeče.	Akumulatorska baterija je pretopla ali premrzla.	► Odstranite akumulatorsko baterijo. ► Počakajte, da se akumulatorska baterija ohladi ali segreje.
	3 LED-lučke utripajo rdeče.	Obstaja motnja motorne kose.	► Odstranite akumulatorsko baterijo. ► Očistite električne kontakte v predalu za akumulatorsko baterijo. ► Vstavite akumulatorsko baterijo. ► Vklopite motorno koso. ► Če 3 LED-lučke še vedno utripajo rdeče: motorne kose ne uporabljajte in se obrnite na pooblaščenega prodajalca STIHL.
	3 LED-lučke svetijo rdeče.	Motorna kosa je pretopla.	► Odstranite akumulatorsko baterijo. ► Počakajte, da se motorna kosa ohladi.
	4 LED-lučke utripajo rdeče.	Obstaja motnja akumulatorske baterije.	► Odstranite akumulatorsko baterijo in jo ponovno vstavite. ► Vklopite motorno koso. ► Če 4 LED-lučke še vedno utripajo rdeče: akumulatorske baterije ne uporabljajte in se obrnite na pooblaščenega prodajalca STIHL.
		Električna povezava med motorno koso in akumulatorsko baterijo je prekinjena.	► Odstranite akumulatorsko baterijo. ► Očistite električne kontakte v predalu za akumulatorsko baterijo. ► Vstavite akumulatorsko baterijo.
		Motorna kosa ali akumulatorska baterija je vlažna.	► Počakajte, da se motorna kosa ali akumulatorska baterija posuši.
Motorna kosa se med delovanjem izklopi.	3 LED-lučke svetijo rdeče.	Motorna kosa je pretopla.	► Odstranite akumulatorsko baterijo. ► Počakajte, da se motorna kosa ohladi.

Motnja	LED-lučke na akumulatorski bateriji	Vzrok	Rešitev
		Obstaja električna motnja.	<ul style="list-style-type: none"> <li>▶ Odstranite akumulatorsko baterijo in jo ponovno vstavite.</li> <li>▶ Vključite motorno koso.</li> </ul>
Čas delovanja motorne kose je prekratek.		Akumulatorska baterija ni do konca napolnjena.	▶ Akumulatorsko baterijo popolnoma napolnite.
		Življenjska doba akumulatorske baterije je prekoračena.	▶ Zamenjajte akumulatorsko baterijo.
Kosilne glave ni mogoče odstraniti z roko.		Kosilna glava je premočno privita.	<ul style="list-style-type: none"> <li>▶ Vetrnico ventilatorja blokirajte z natično konico.</li> <li>▶ Kosilno glavo odvijte z roko.</li> <li>▶ Odstranite natično konico.</li> </ul>
Ko akumulatorsko baterijo vstavite v polnilnik, se polnjenje ne začne samodejno.	1 LED-lučka sveti rdeče.	Akumulatorska baterija je pretopla ali premrzla.	▶ Akumulatorska baterija naj ostane v polnilniku. Polnjenje se začne samodejno, takoj ko je doseženo dopustno temperaturno območje.

## 19.2 Odpravljanje motenj polnilnika

Motnja	LED na polnilniku	Vzrok	Rešitev
Akumulatorska baterija se ne polni.	LED-lučka utripa rdeče.	Električna povezava med polnilnikom in akumulatorsko baterijo je prekinjena.	<ul style="list-style-type: none"> <li>▶ Odstranite akumulatorsko baterijo.</li> <li>▶ Očistite električne kontakte polnilnika.</li> <li>▶ Vstavite akumulatorsko baterijo.</li> </ul>
		Obstaja motnja polnilnika.	▶ polnilnika ne uporabljajte in se obrnite na pooblaščenega prodajalca STIHL.

## 20 Tehnični podatki

### 20.1 Motorna kosa STIHL FSA 60 R

- Dovoljena akumulatorska baterija: STIHL AK
- Teža brez akumulatorske baterije, rezalnega orodja in ščitnika: 3,3 kg
- Dolžina brez rezalnega orodja: 1680 mm

Čas delovanja je naveden na [www.stihl.com/battery-life](http://www.stihl.com/battery-life).

### 20.2 Akumulatorska baterija STIHL AK

- Tehnologija akumulatorske baterije: litij-ionska
- Napetost: 36 V
- Kapaciteta v Ah: glejte tipsko tablico
- Energijska vsebnost v Wh: glejte tipsko tablico
- Teža v kg: glejte tipsko tablico
- Dopustno temperaturno območje za uporabo in shranjevanje: - 10 °C do + 50 °C

### 20.3 Polnilnik STIHL AL 101

- Nazivna napetost: glejte tipsko tablico
- Frekvenca: glejte tipsko tablico
- Nazivna moč: glejte tipsko tablico
- Polnilni tok: glejte tipsko tablico
- Dopustno temperaturno območje za uporabo in shranjevanje: + 5 °C do + 40 °C

Časi polnjenja so navedeni na spletnem naslovu [www.stihl.com/charging-times](http://www.stihl.com/charging-times).

### 20.4 Kabelski podaljški

Če se uporablja kabelski podaljšek, morajo imeti njegove žile odvisno od napetosti in dolžine kabelskega podaljška najmanj naslednje prečne preseke:

#### Če je nazivna napetost na napisni ploščici 220 V do 240 V:

- Dolžina kabla 20 m: AWG 15 / 1,5 mm<sup>2</sup>
- Dolžina kabla 20 m do 50 m: AWG 13 / 2,5 mm<sup>2</sup>

#### Če je nazivna napetost na napisni ploščici 100 V do 127 V:

- Dolžina kabla 10 m: AWG 14 / 2,0 mm<sup>2</sup>
- Dolžina kabla 10 m do 30 m: AWG 12 / 3,5 mm<sup>2</sup>

### 20.5 Vrednosti hrupa in vibracij

K-vrednost za ravni zvočnega tlaka znaša 2 dB(A). K-vrednost za ravni zvočne moči znaša 2 dB(A). K-vrednost za vrednosti vibracij znaša 2 m/s<sup>2</sup>.

STIHL priporoča uporabo zaščite sluha.

- Raven zvočnega tlaka  $L_{pA}$ , izmerjena v skladu s standardom EN 50636-2-91: 81 dB(A)
- Raven zvočne moči  $L_{wA}$ , izmerjena v skladu s standardom EN 50636-2-91: 94 dB(A)
- Vrednost vibracij  $a_{hv}$ , izmerjena v skladu s standardom EN 50636-2-91
  - Upravljalni ročaj: 2,0 m/s<sup>2</sup>.
  - Okrogli ročaj: 3,7 m/s<sup>2</sup>.

Navedene vrednosti vibracij so bile izmerjene po standardiziranem preizkusnem postopku in se lahko uporabijo za primerjavo električnih naprav. Dejansko nastale vrednosti vibracij lahko odstopajo od navedenih vrednosti, odvisno od načina uporabe. Navedene vrednosti vibracij se lahko uporabijo za grobo oceno nastanka vibracij. Dejanski nastanek vibracij pa je potrebno izračunati natančno. Pri tem se lahko upoštevajo tudi časi, v katerih je bila električna naprava izklopljena in tisti časi, ko je bila naprava sicer vklopljena, vendar ni delovala pod obremenitvijo.

Informacije glede izpolnjevanja direktive o obveznostih delodajalcev glede vibracij 2002/44/ES so na voljo na spletnem naslovu [www.stihl.com/vib](http://www.stihl.com/vib).

## 20.6 REACH

REACH je oznaka za direktivo ES o registraciji, evalvaciji, avtorizaciji in omejevanju kemikalij.

Informacije glede izpolnjevanja direktive REACH so na voljo na spletnem naslovu [www.stihl.com/reach](http://www.stihl.com/reach).

## 21 Kombinacije rezalnih orodij in ščitnikov


### 21.1 Motorna kosa STIHL FSA 60 R

S ščitnikom je dovoljeno montirati naslednje kosilne glave:

- Kosilna glava AutoCut C 6-2:
  - s kosilnima nitkama "okroglo, tiho" s premerom 2,0 mm ali 2,4 mm
- Kosilna glava PolyCut 6-2:
  - z noži
  - s kosilnima nitkama "okroglo, tiho" s premerom 2,0 mm ali 2,4 mm
- Kosilna glava DuroCut 5-2:
  - s kosilnima nitkama "okroglo, tiho" s premerom 2,0 mm ali 2,4 mm

## 22 Nadomestni deli in dodatni pribor

### 22.1 Nadomestni deli in dodatni pribor

**STIHL**  Ti simboli označujejo originalne nadomestne dele STIHL in originalni dodatni pribor STIHL.

STIHL priporoča uporabo originalnih nadomestnih delov STIHL in originalnega dodatnega pribora STIHL.

Zanesljivosti, varnosti in ustreznosti nadomestnih delov in dodatnega pribora drugih proizvajalcev STIHL kljub stalnemu opazovanju trga ne more oceniti in STIHL tudi ne more jamčiti za njihovo uporabo.

Originalni nadomestni deli STIHL in originalni dodatni pribor STIHL so na voljo pri pooblaščenem prodajalcu STIHL.

## 23 Odstranjevanje

### 23.1 Odstranjevanje motorne kose, akumulatorske baterije in polnilnika

Informacije o odstranjevanju so na voljo pri pooblaščenem prodajalcu STIHL.

- ▶ Motorno koso, ščitnik, rezalno orodje, akumulatorsko baterijo, polnilnik, dodatni pribor in embalažo je treba odstraniti v skladu s predpisi in na okolju prijazen način.

## 24 Izjava EU o skladnosti

### 24.1 Motorna kosa STIHL FSA 60 R

ANDREAS STIHL AG & Co. KG  
Badstraße 115  
D-71336 Waiblingen  
Nemčija

z izključno odgovornostjo izjavlja, da

- Izvedba: Akumulatorska motorna kosa
- Znamka izdelovalca: STIHL
- Tip: FSA 60 R
- Identifikacija serije: FA04

ustreza zadevnim določbam smernic 2011/65/EU, 2006/42/ES, 2014/30/EU in 2000/14/ES in je bila razvita in izdelana v skladu z na datum proizvodnje veljavnimi

različicami standardov: EN 55014-1, EN 55014-2, EN 60335-1 in EN ISO 12100 ob upoštevanju standarda EN 50636-2-91.

Za ugotavljanje izmerjene in zajamčene ravni zvočne moči je bilo postopano v skladu s smernico 2000/14/ES, Priloga VIII.

Priglašen organ: TÜV Rheinland Product Safety GmbH, Am Grauen Stein, 51105 Köln, Nemčija

- Izmerjena raven zvočne moči: 94 dB(A)
- Zagotovljena raven zvočne moči: 96 dB(A)


Tehnična dokumentacija je shranjena pri ANDREAS STIHL AG & Co. KG, Produktzulassung.

Letnica izdelave, država proizvodnje in serijska številka so navedene na motorni kosi.

Waiblingen, 27.8.2020

ANDREAS STIHL AG & Co. KG

za



Dr. Jürgen Hoffmann, vodja podatkov, predpisov in dovoljenj za izdelke

## **24.2 Napotek o skladnosti polnilnika STIHL AL 101**

Ta polnilnik je izdelan in dan v promet v skladu z naslednjimi direktivami: 2014/35/EU, 2014/30/EU in 2011/65/EU.

Letnica izdelave, država izvora in serijska številka so navedeni na polnilniku.

Celotna izjava ES o skladnosti je na voljo pri podjetju ANDREAS STIHL AG & Co. KG, Badstraße 115, 71336 Waiblingen, Nemčija.









0458-832-9521-A

INT4



[www.stihl.com](http://www.stihl.com)



0458-832-9521-A